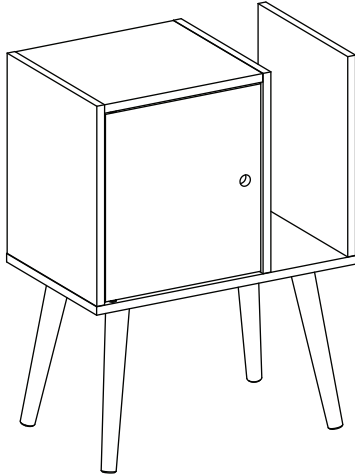


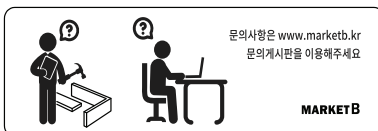
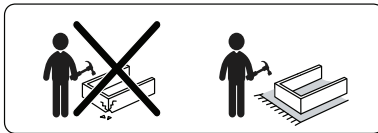
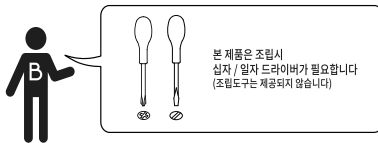
MARKET B

POLABO 수납테이블 STBM6646



[취급주의]

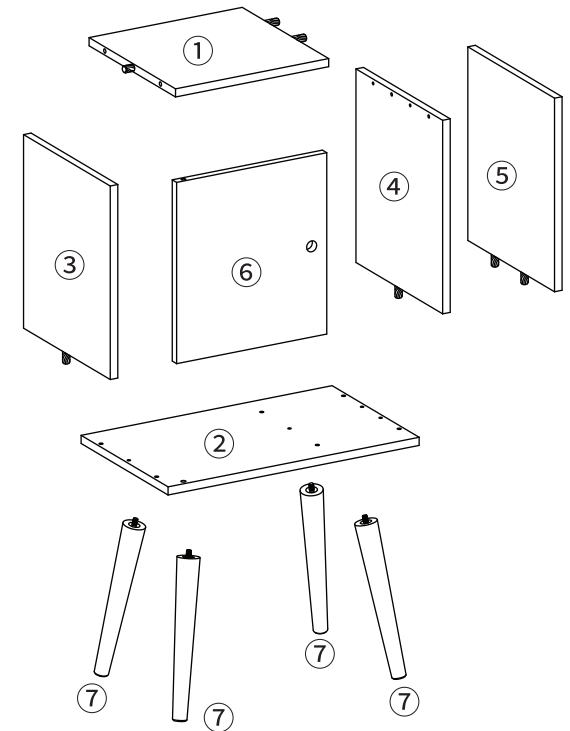
- 가구사용시 인위적으로 휘발성있는 물질을 흘렸을 경우 가구표면의 손상이 발생하오니 주의하세요.
- 무리한 힘이나 충격을 가하지 마시고 수평을 유지하여 사용하세요.
- 직사광선이나 강한열 혹은 촉한을 피해주세요.
- 이동시 끌지마시고 들어서 이동하여 주세요.
- 테이블나 짐차용품은 제품에 훼손을 일으킬수 있으니 주의하세요.
- 교환/취소/반품/환불 관련사항은 사이트 참조바랍니다.



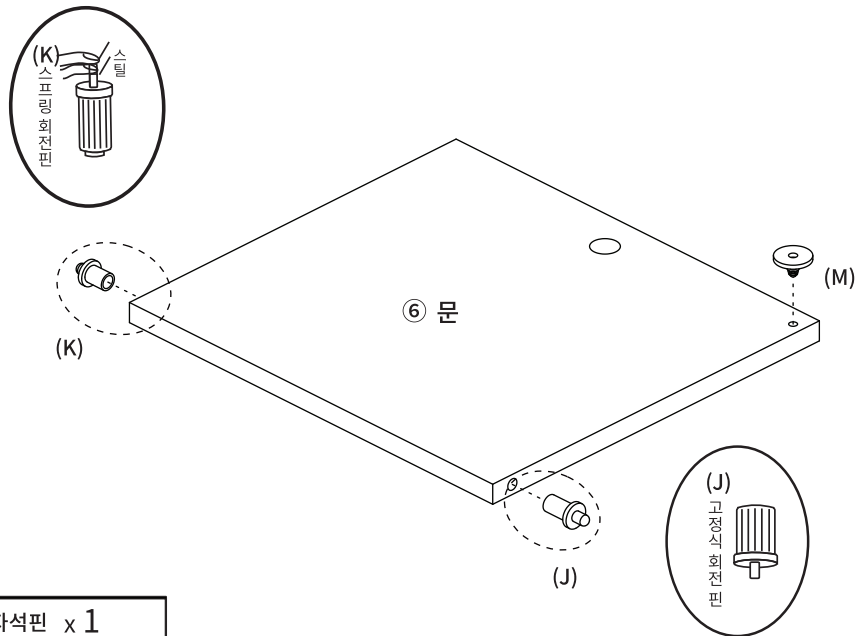
TIP 조립전 부품의 이상유무를 반드시 확인해주세요.

	부품명	수량		부품명	수량
	(A) 유로볼트	4		(H) 나사	6
	(B) 나사	4		(I) 회전핀 부품	1
	(C) 나사스티커	4		(J) 고정식 회전핀	1
	(D) 본드	1		(K) 스프링 회전핀	1
	(E) 굽힘방지패드	4		(L) 자석 나사 1개	1
	(F) 육각렌치	1		(M) 자석핀	1
	(G) 다리부품 나사 4개	4			

부품명	수량
① 상판	1
② 하판	1
③ 왼쪽판	1
④ 중립판	1
⑤ 오른쪽판	1
⑥ 문	1
⑦ 다리	4



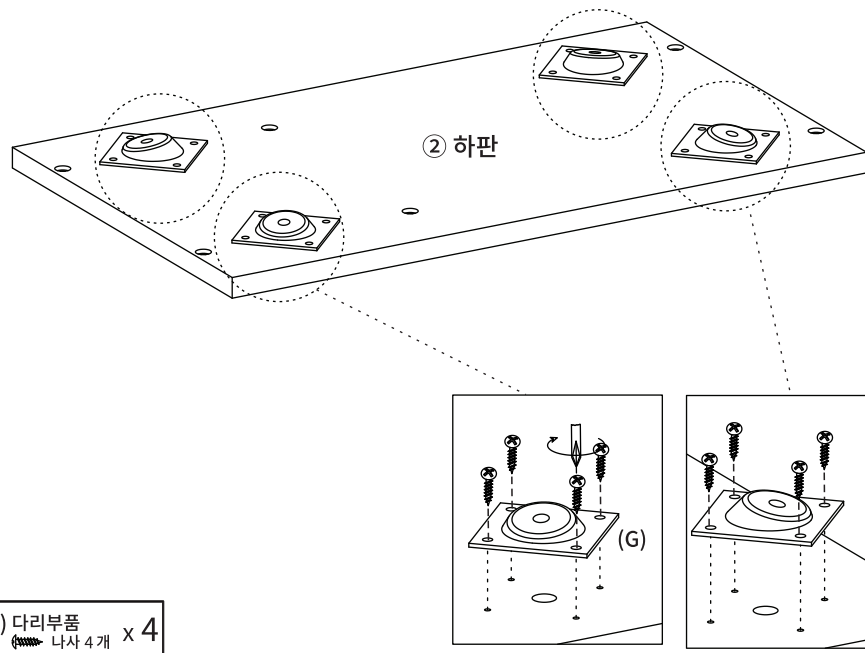
STEP 1



(M) 자석핀 x 1

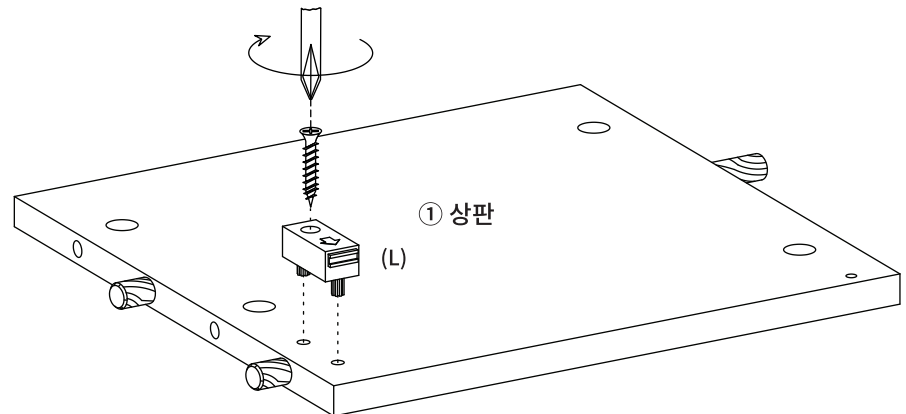
(J) 고정식 회전핀 x 1 (K) 스프링 회전핀 x 1

STEP 2



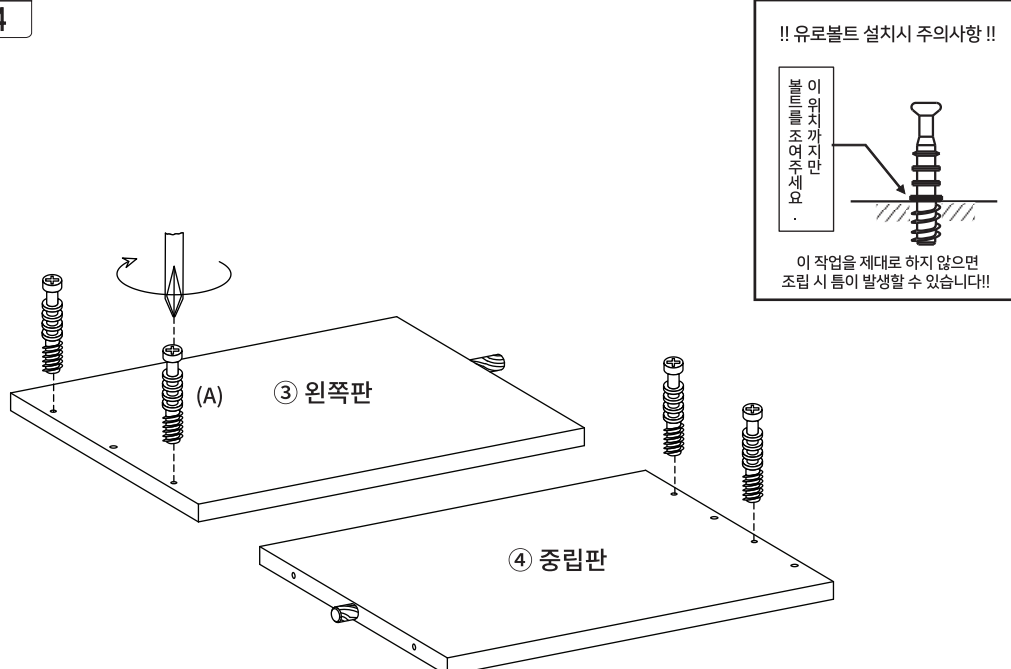
(G) 다리부품 나사 4개 x 4

STEP 3



(L) 자석 나사 1개 x 1

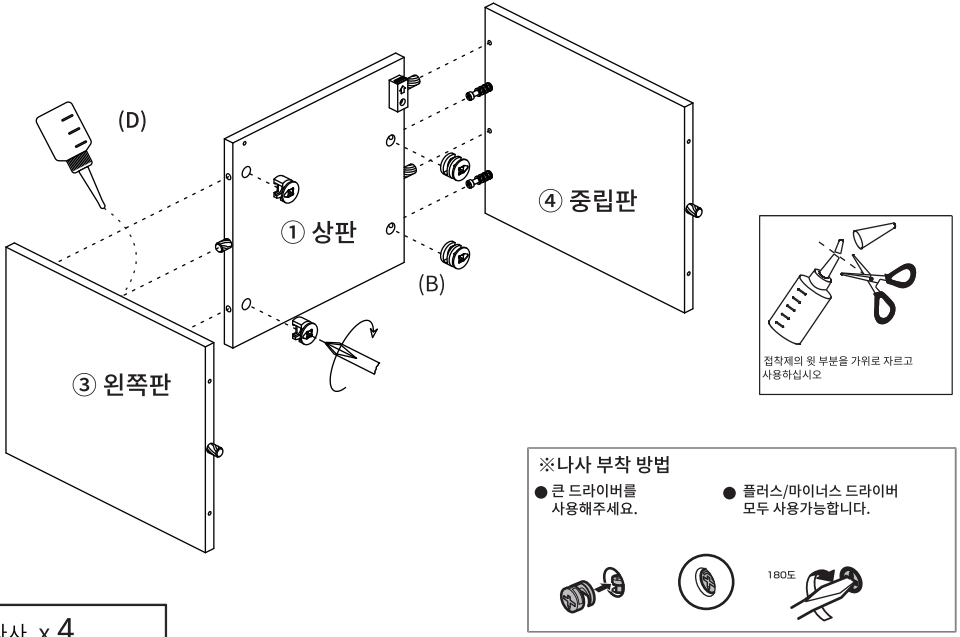
STEP 4



(A) 유로볼트 x 4

STEP
5

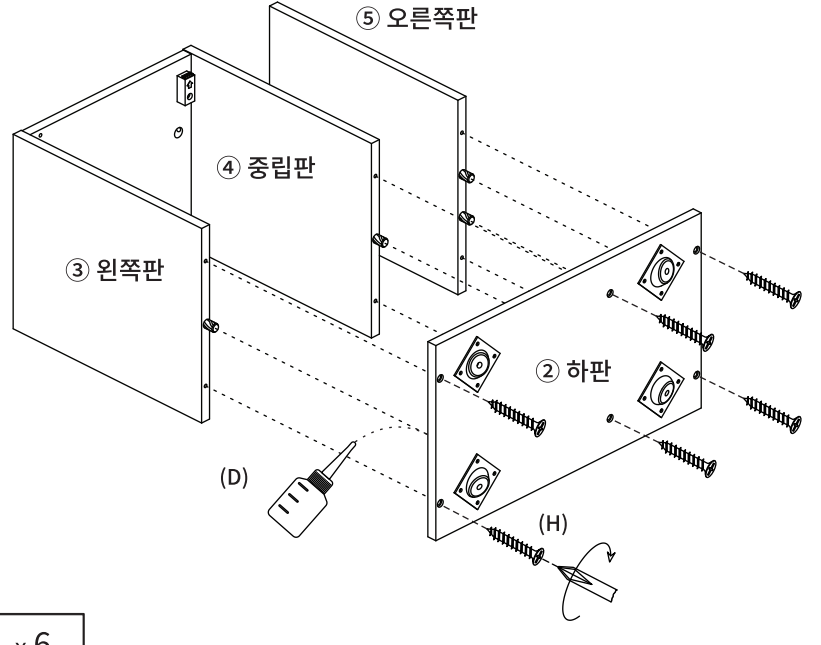
※ 홀 가공 부분에 접착제를 도포해주세요.



(B) 나사 x 4

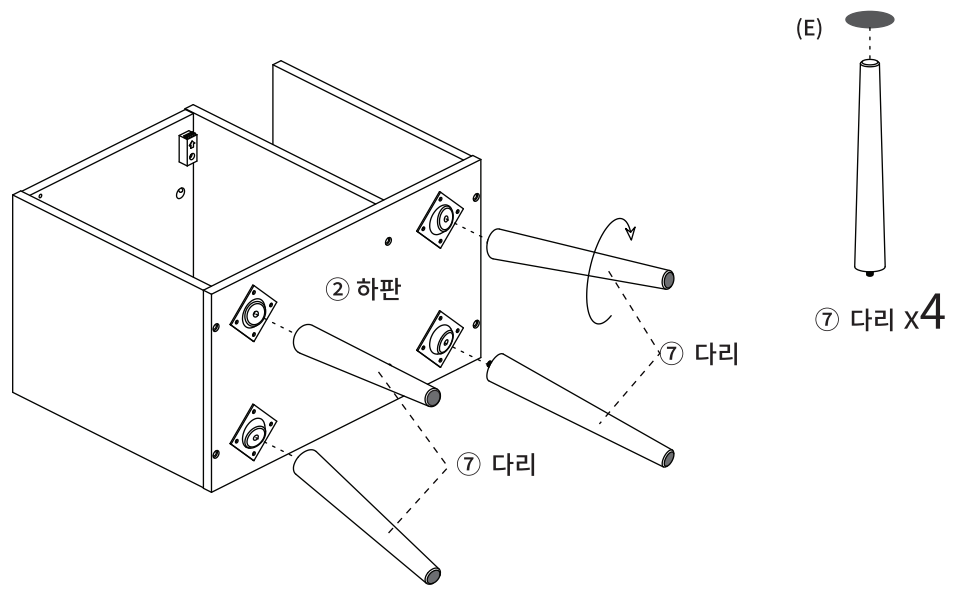
STEP
6

※ 홀 가공 부분에 접착제를 도포해주세요.



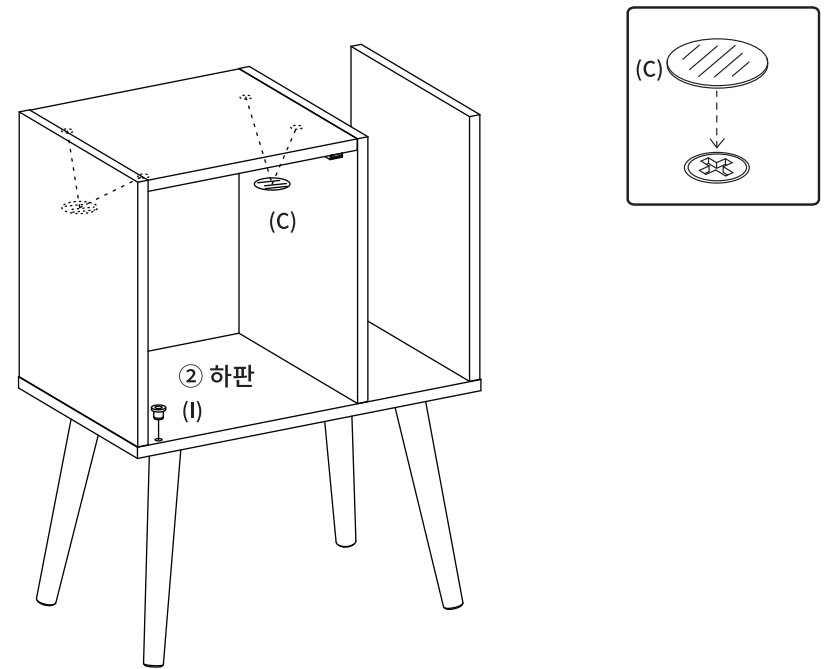
(H) 나사 x 6

STEP
7



(E) 캡함방지패드 x 4

STEP
8



(C) 나사스티커 x 4

(I) 회전핀 부품 x 1

STEP
9

