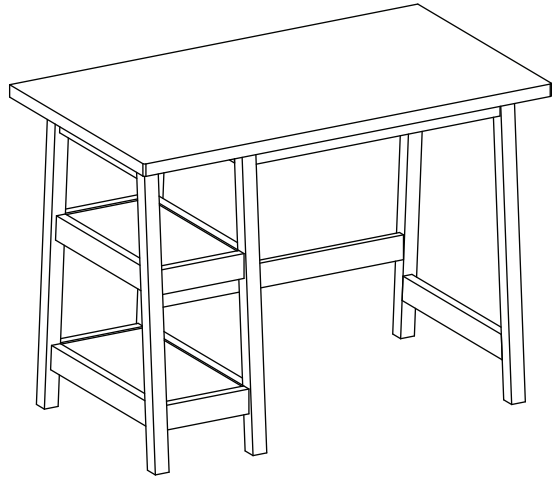


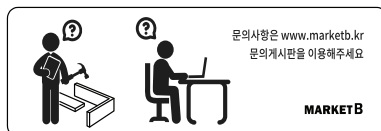
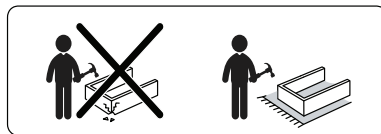
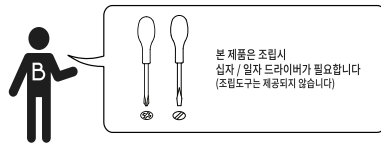
MARKET B

SHOLID 선반책상 TBM77107



[취급주의]

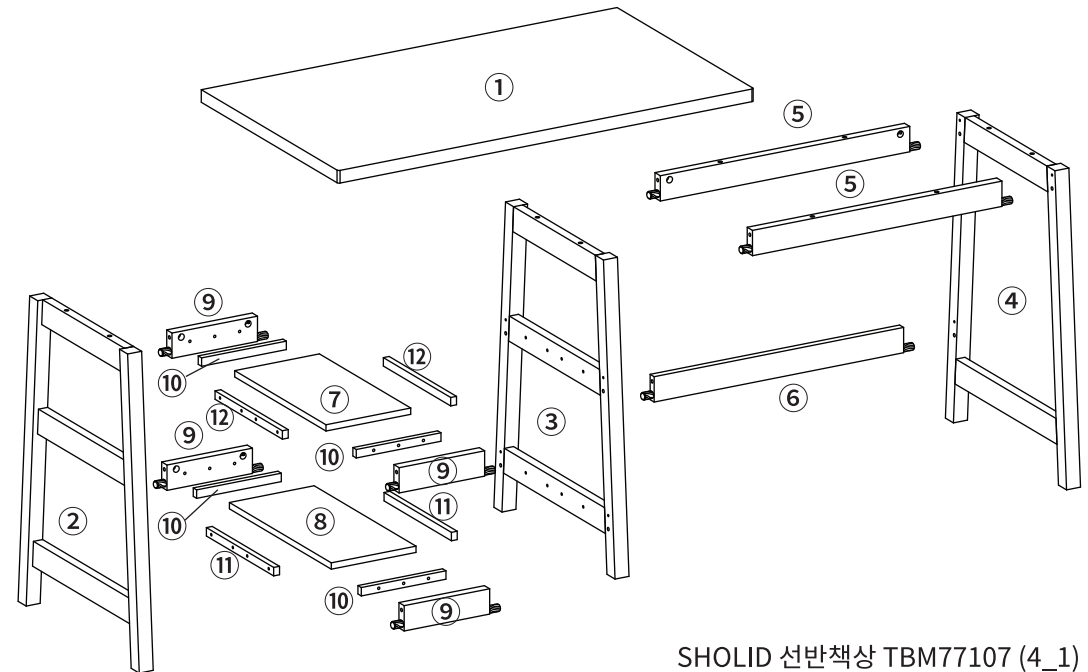
- 가구사용시 인위적으로 휘발성있는 물질을 흘렸을 경우 가구표면의 손상이 발생하오니 주의하세요.
- 무리한 힘이나 충격을 가하지 마시고 수평을 유지하여 사용하세요.
- 직사광선이나 강한열 혹은 촉한을 피해주세요.
- 이동시 끌지마시고 들어서 이동하여 주세요.
- 테이프나 접착용품을 제품에 훼손을 일으킬수 있으니 주의하세요.
- 교환/취소/반품/환불 관련사항은 사이트 참조바랍니다.



TIP 조립전 부품의 이상유무를 반드시 확인해주세요.

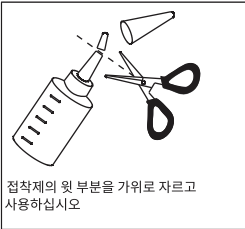
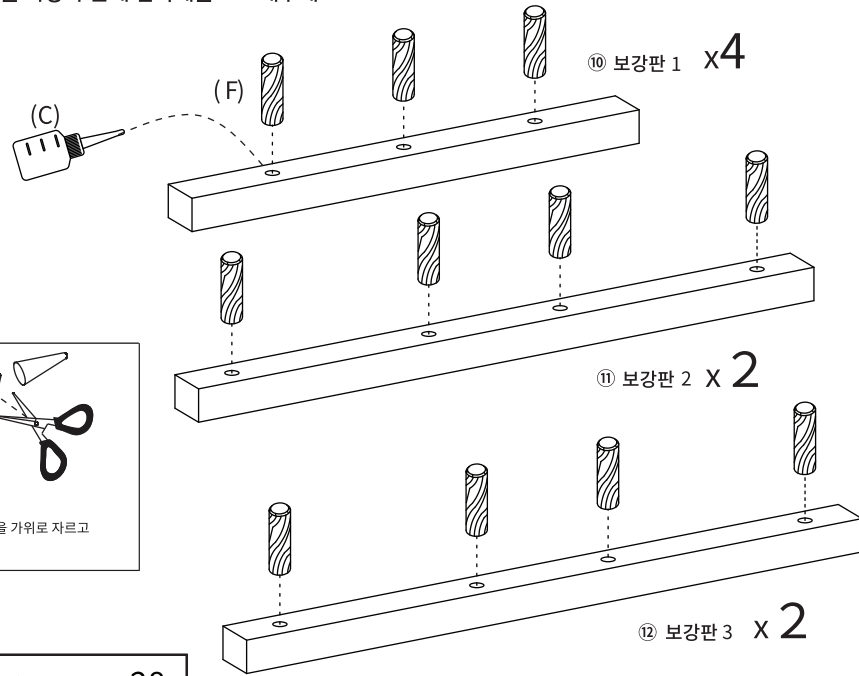
	부품명	수량		부품명	수량
	(A) 유로볼트	14		(E) 볼트	2
	(B) 나사	14		(F) 목다보	28
	(C) 본드	1		(G) 나사스티커	8
	(D) 굽힘방지패드	6		(H) 캡	10

부품명	수량	부품명	수량
① 상판	1	⑦ 중간판 1	1
② 다리 1	1	⑧ 중간판 2	1
③ 다리 2	1	⑨ 보조판 3	4
④ 다리 3	1	⑩ 보강판 1	4
⑤ 보조판 1	2	⑪ 보강판 2	2
⑥ 보조판 2	1	⑫ 보강판 3	2



STEP 1

※ 홀 가공 부분에 접착제를 도포해주세요.

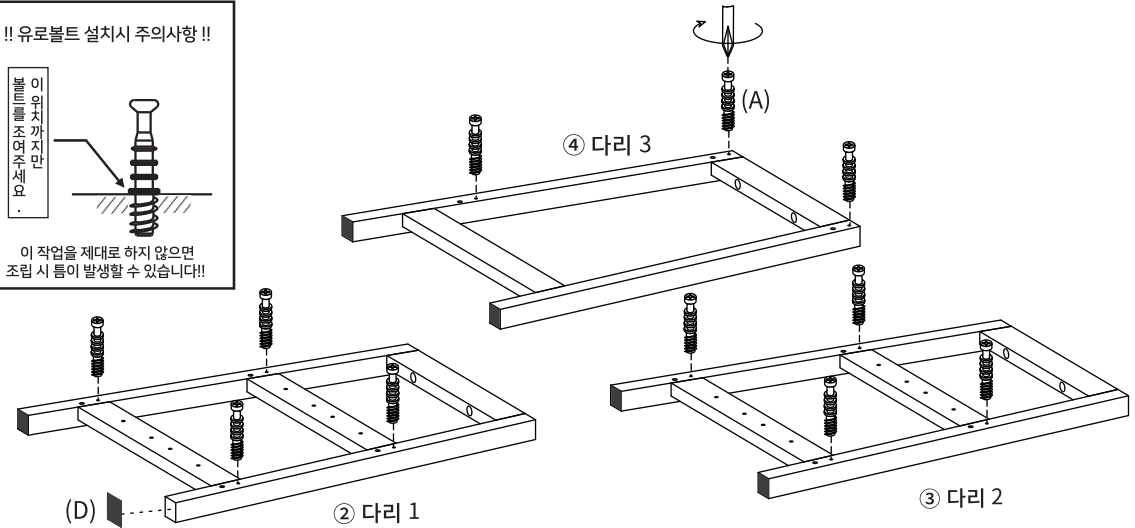


STEP 2

!! 유로볼트 설치시 주의사항 !!



이 작업을 제대로 하지 않으면 조립 시 틈이 발생할 수 있습니다!!

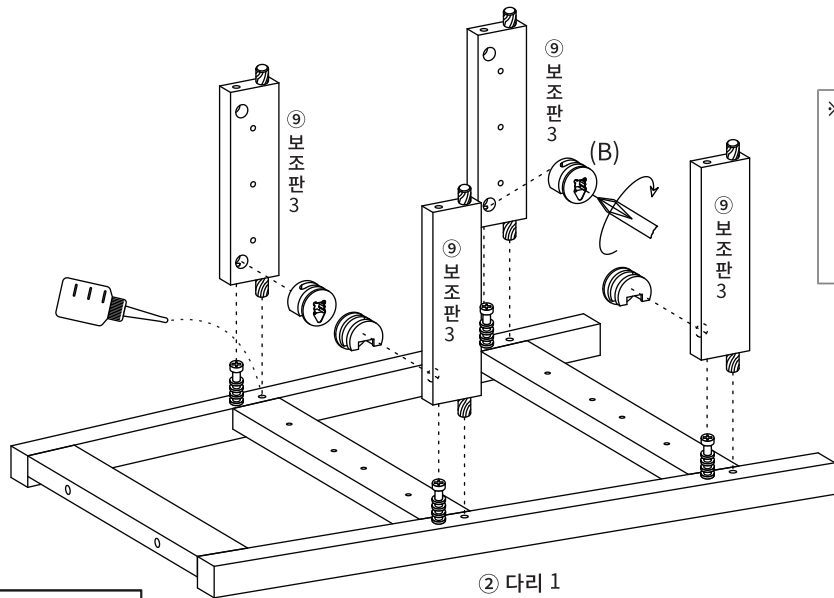


(D) 규힘방지패드 x 6

(A) 유로볼트 x 11

STEP 3

※ 홀 가공 부분에 접착제를 도포해주세요.



※ 나사 부착

● 큰 드라이버를 사용해주세요.

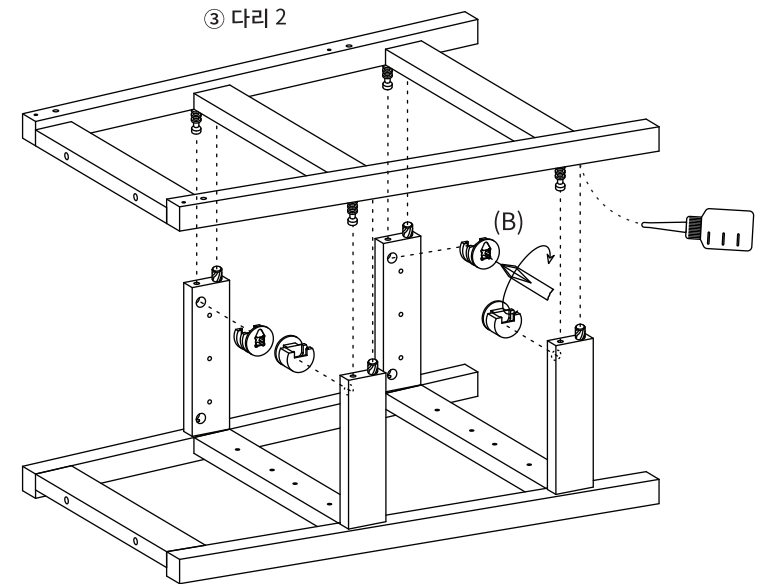


● 플러스/마이너스 드라이버 모두 사용 가능합니다.



STEP 4

※ 홀 가공 부분에 접착제를 도포해주세요.



(B) 나사 x 4

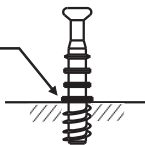
(B) 나사 x 4

STEP

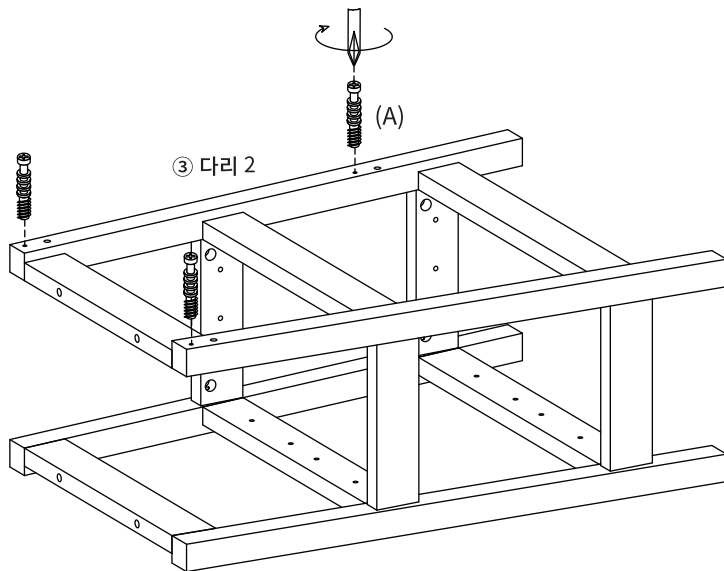
5

!! 유로볼트 설치시 주의사항 !!

이오까지만
조여주세요



이 작업을 제대로 하지 않으면
조립 시 틀이 발생할 수 있습니다!!

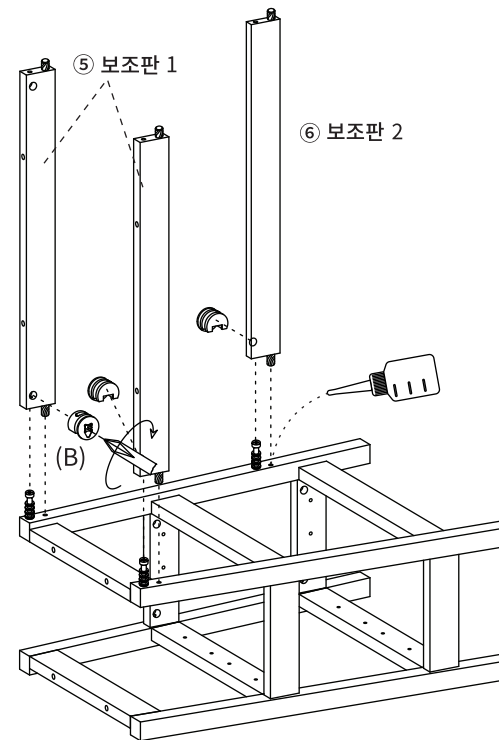


(A) 유로볼트 x3

STEP

6

※ 홀 가공 부분에 접착제를 도포해주세요.



※ 나사 부착

● 큰 드라이버를
사용해주세요.

● 플러스/마이너스 드라이버
모두 사용가능합니다.

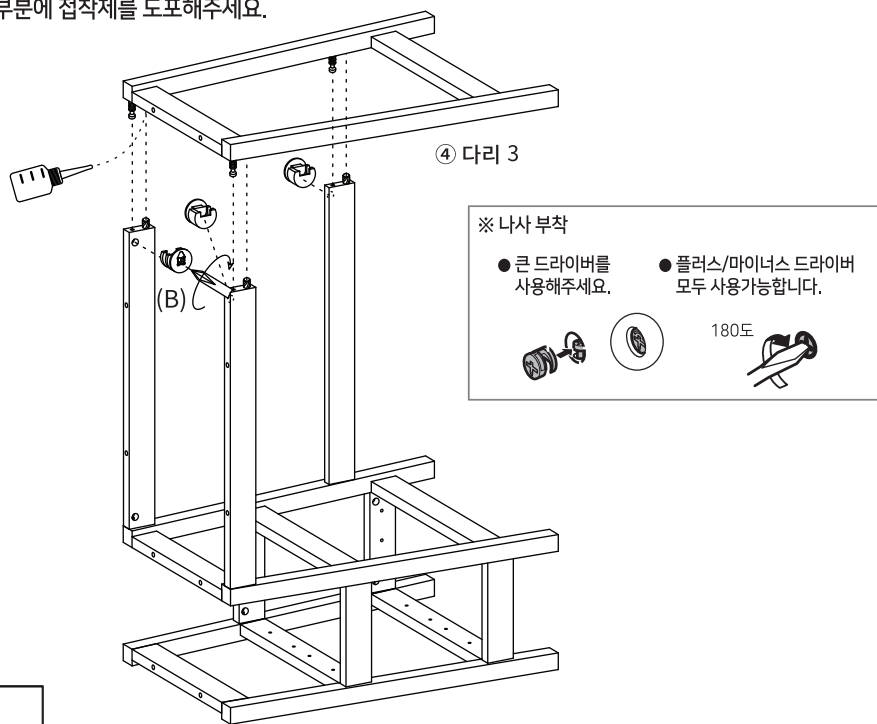


(B) 나사 x3

STEP

7

※ 홀 가공 부분에 접착제를 도포해주세요.



※ 나사 부착

● 큰 드라이버를
사용해주세요.

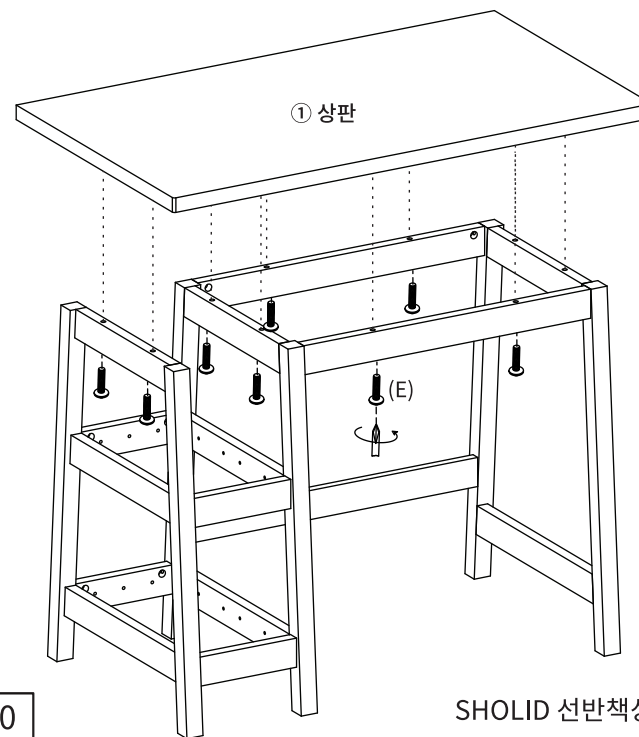
● 플러스/마이너스 드라이버
모두 사용가능합니다.



(B) 나사 x3

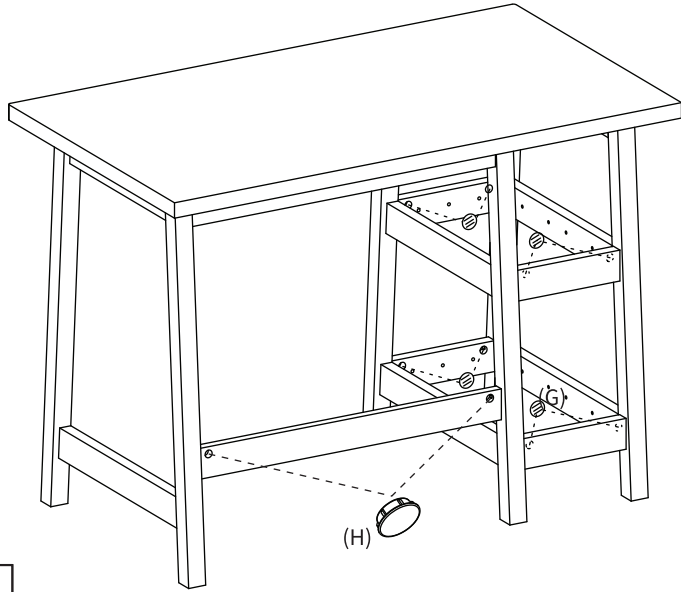
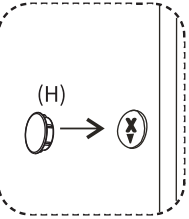
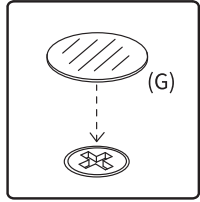
STEP

8



(E) 볼트 x 10

STEP
9



(G) 나사스티커 x 8

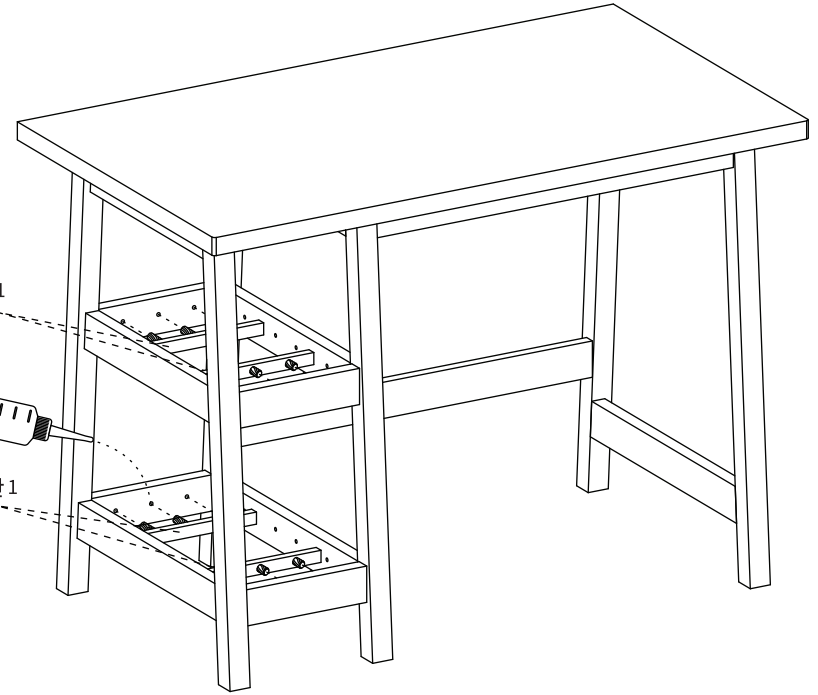
(H) 캡 x 2

STEP
10

※ 홀 가공 부분에 접착제를 도포해주세요.

⑩ 보강판 1

⑩ 보강판 1



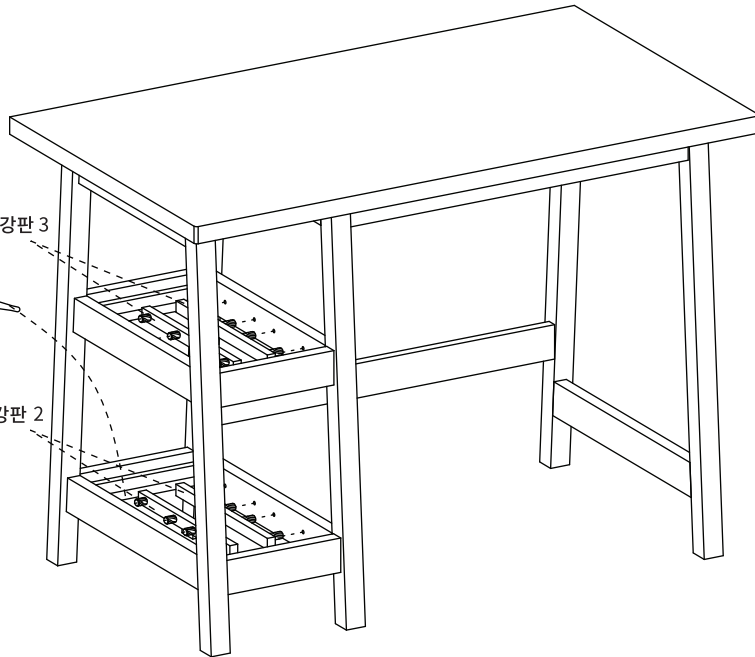
STEP
11

※ 홀 가공 부분에 접착제를 도포해주세요.

⑫ 보강판 3



⑪ 보강판 2



STEP
12

⑦ 중간판 1

⑧ 중간판 2

