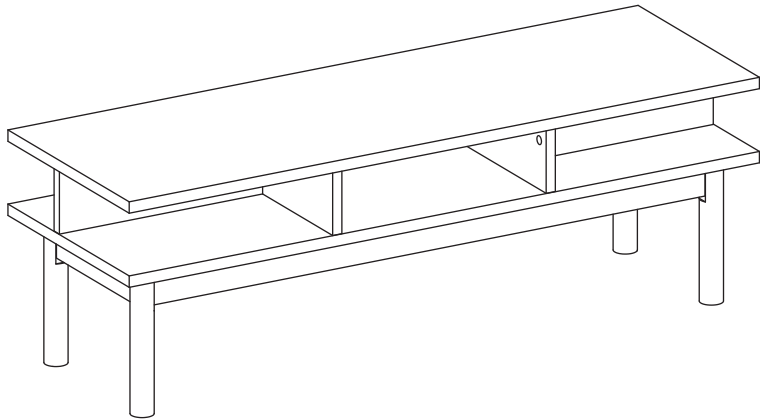


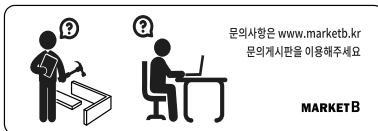
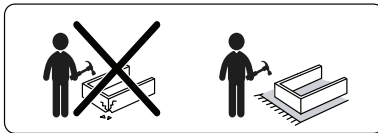
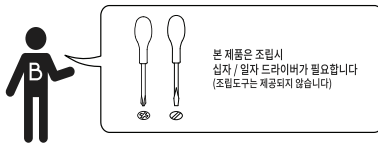
# MARKET B

## ELIO 커피테이블 12040 TBM40120A



### [취급주의]

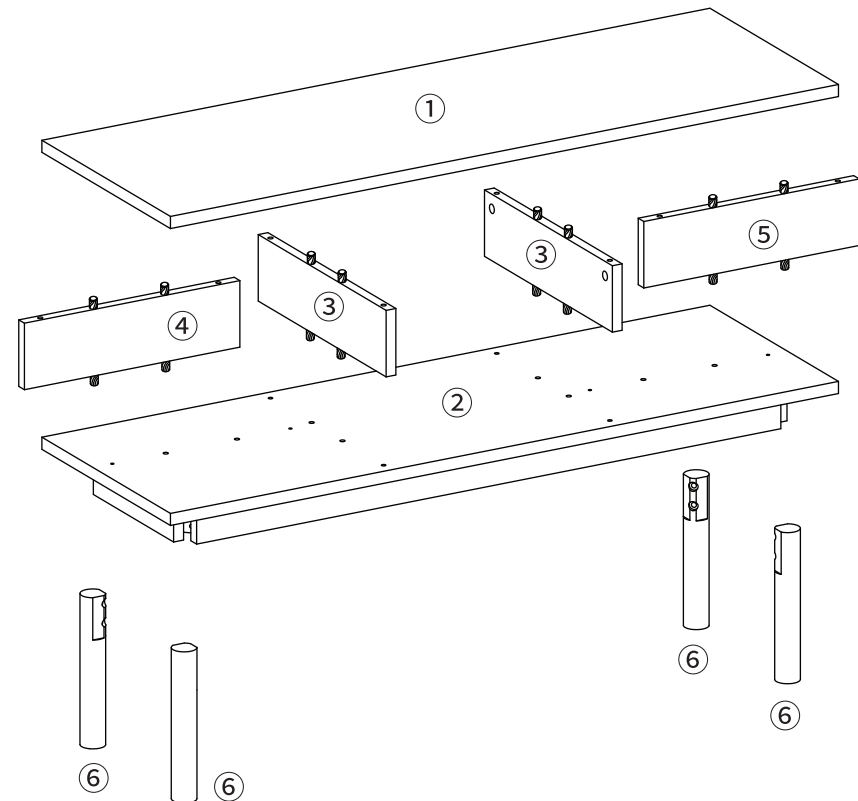
- 가구사용시 인위적으로 휘발성있는 물질을 흘렸을 경우 가구표면의 손상이 발생하오니 주의하세요.
- 무리한 힘이나 충격을 가하지 마시고 수평을 유지하여 사용하세요.
- 직사광선이나 강한열 혹은 촉한을 피해주세요.
- 이동시 끌지마시고 들어서 이동하여 주세요.
- 테이프나 접착용품은 제품에 훼손을 일으킬수 있으니 주의하세요.
- 교환/취소/반품/환불 관련사항은 사이트 참조바랍니다.



TIP 조립전 부품의 이상유무를 반드시 확인해주세요.

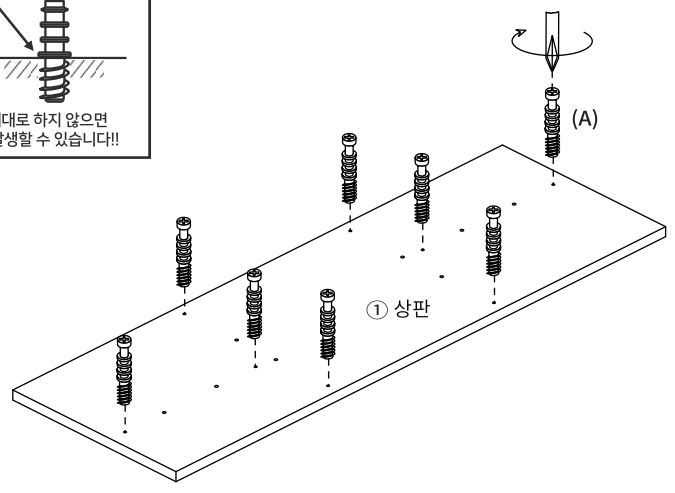
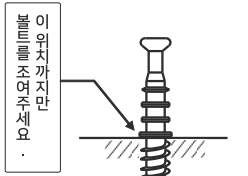
	부품명	수량
	(A) 유로볼트	8
	(B) 나사	8
	(C) 캡	8
	(D) 본드	1
	(E) 굽힘방지패드	4
	(F) 나사	8
	(G) 육각렌치	1
	(H) 볼트	8
	(I) 와셔	8
	(J) 스프링 와셔	8

부품명	수량
① 상판	1
② 하판	1
③ 중앙 중립판	2
④ 왼쪽 중립판	1
⑤ 오른쪽 중립판	1
⑥ 다리	4



**STEP 1**

!! 유로볼트 설치시 주의사항!!



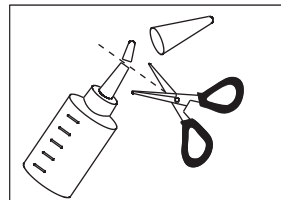
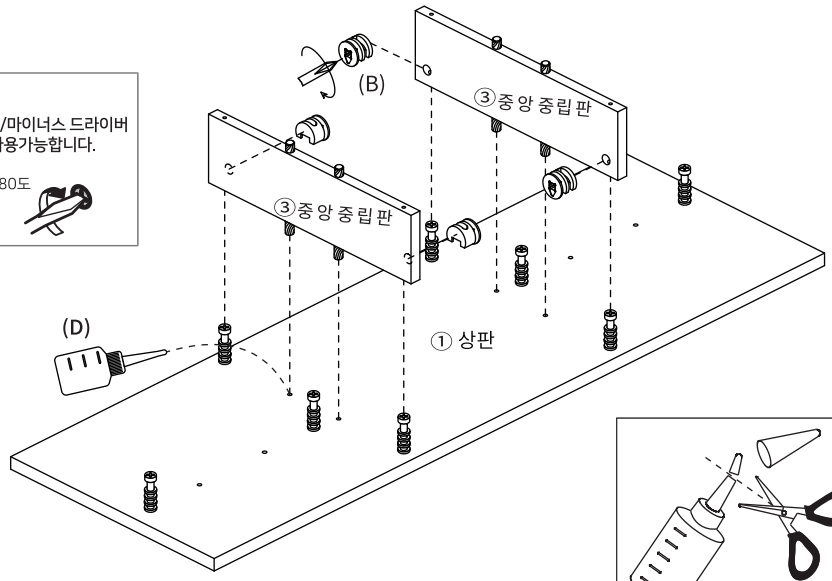
(A) 유로볼트 x8

**STEP 2**

※ 홀 가공 부분에 접착제를 도포해주세요.

※ 나사 부착

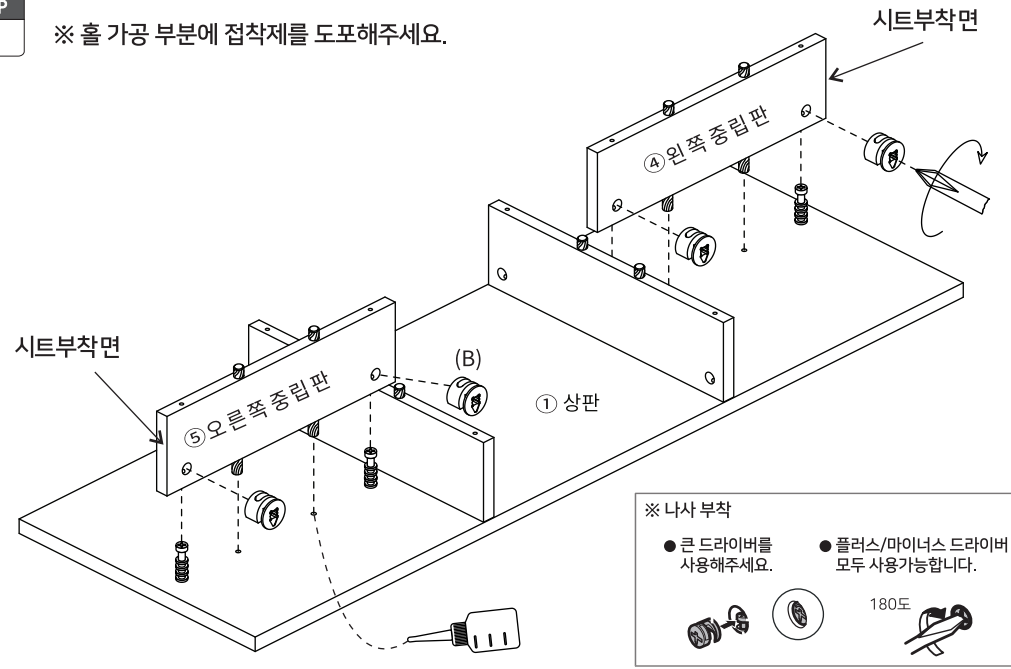
- 큰 드라이버를 사용해주세요.
- 플러스/마이너스 드라이버 모두 사용가능합니다.



(B) 나사 x4

**STEP 3**

※ 홀 가공 부분에 접착제를 도포해주세요.



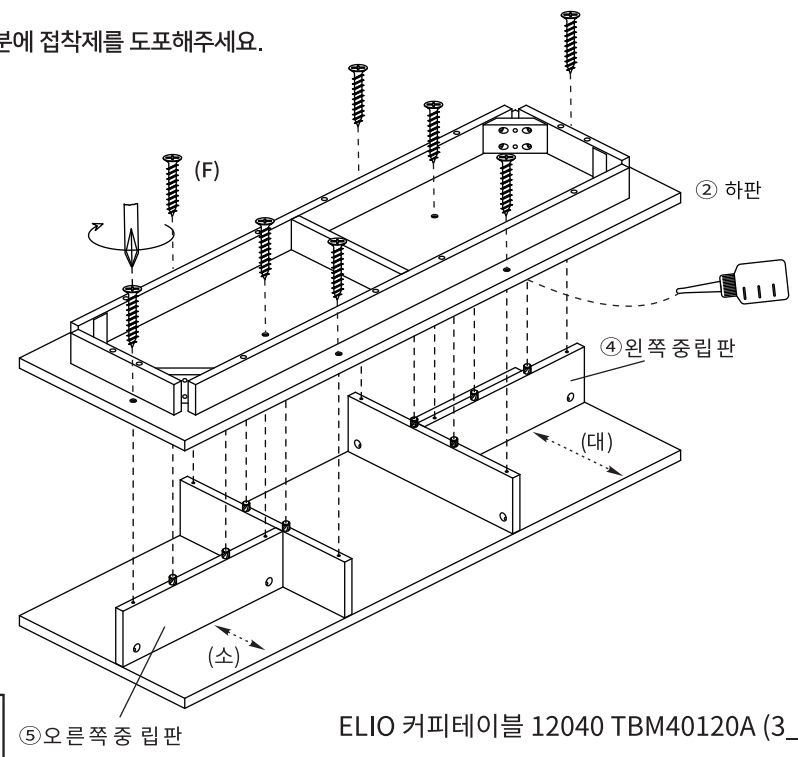
- ※ 나사 부착
- 큰 드라이버를 사용해주세요.
  - 플러스/마이너스 드라이버 모두 사용가능합니다.



(B) 나사 x4

**STEP 4**

※ 홀 가공 부분에 접착제를 도포해주세요.



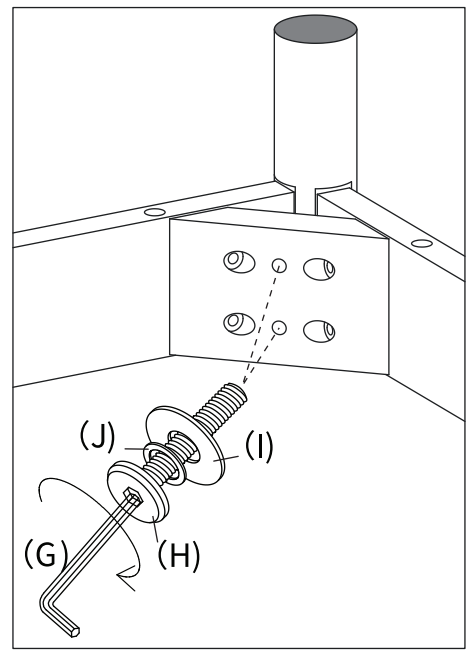
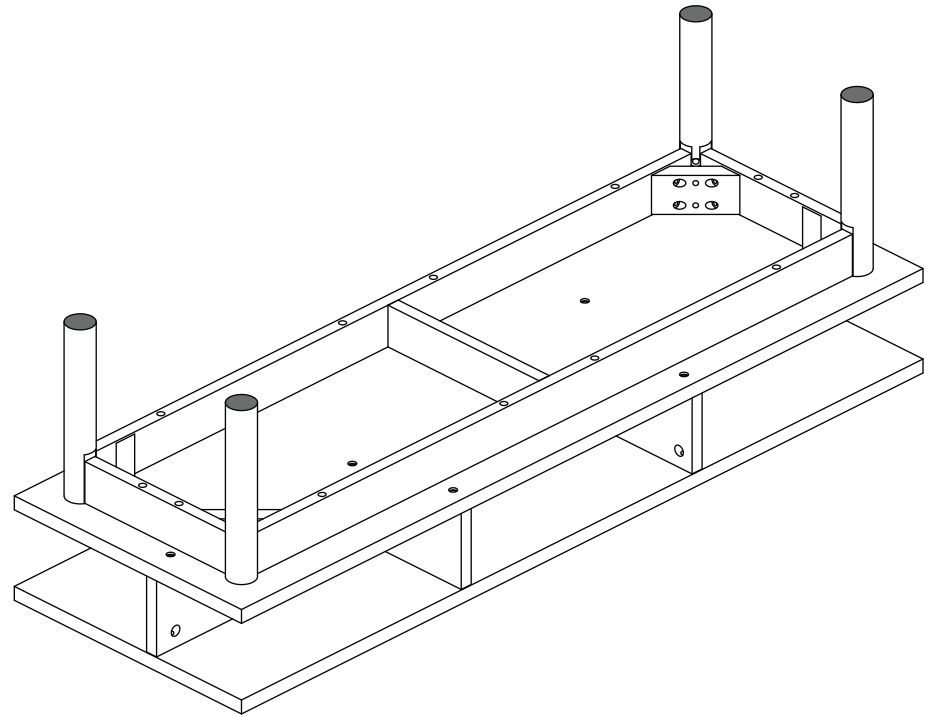
(F) 나사 x8





STEP  
5

(E)

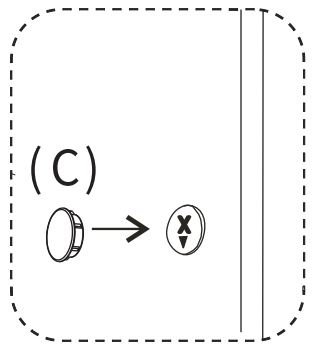
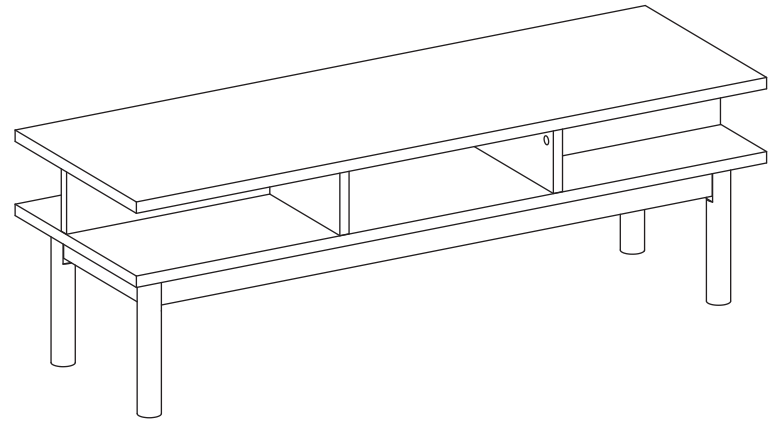
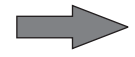
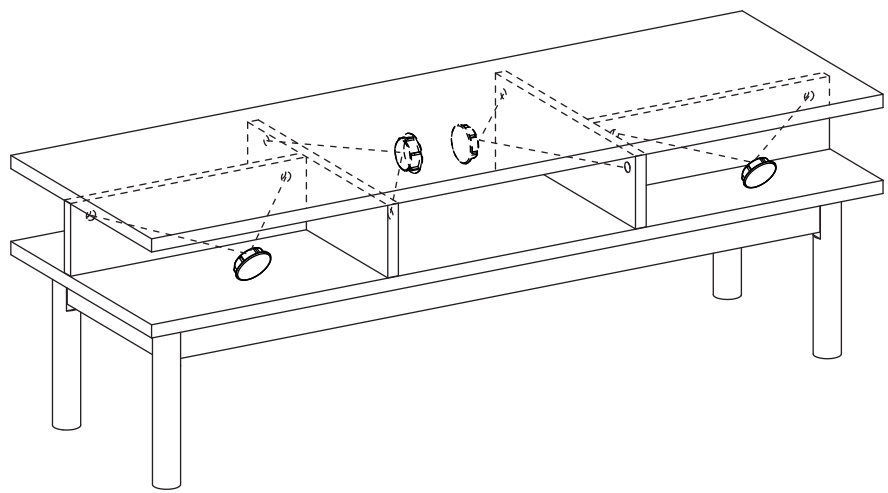



⑥ 다리 x4



-  (H) 볼트 x8
-  (I) 와셔 x8
-  (J) 스프링 와셔 x8
-  (E) 굽힘방지패드 x4

STEP  
6



-  (C) 캡 x8