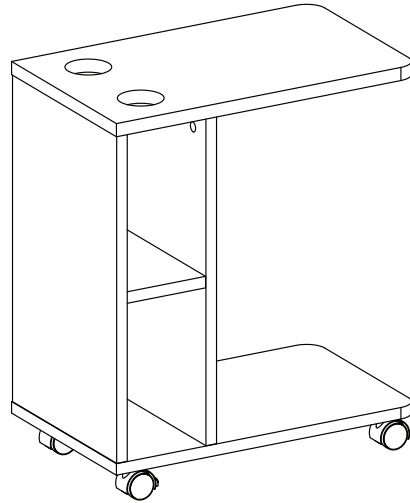


TIP 조립전 부품의 이상유무를 반드시 확인해주세요.

# MARKET B

## POLABO

### 이동식 사이드테이블 STBM5950

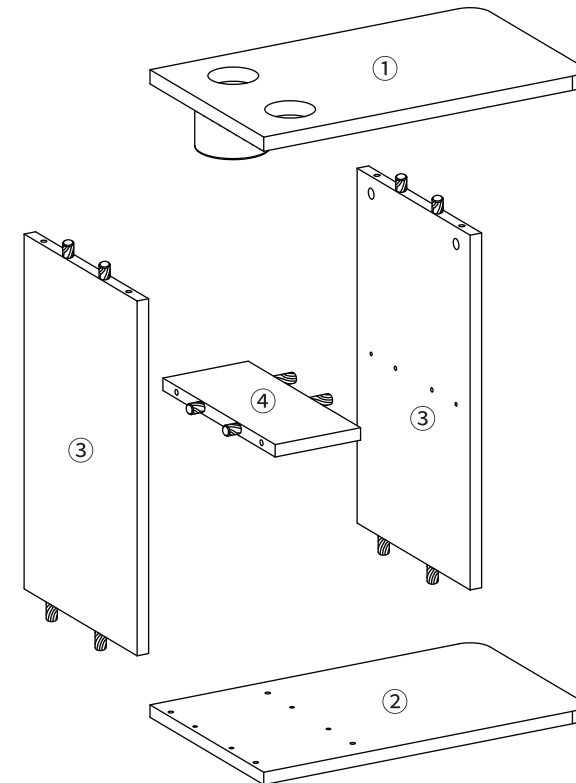
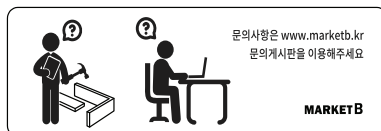
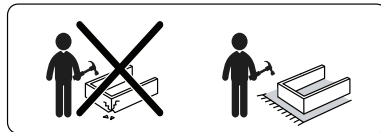
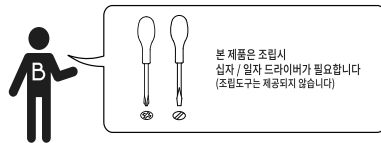


	부품명	수량
	(A) 유로볼트	8
	(B) 나사	8
	(C) 캡	4
	(D) 본드	1
	(E) 나사(대)	4
	(F) 나사(소)	16
	(G) 바퀴	2
	(H) 바퀴(스토퍼)	2
	(I) 육각렌치	1

부품명	수량
① 상판	1
② 하판	1
③ 원/오른쪽판	2
④ 중간판	1

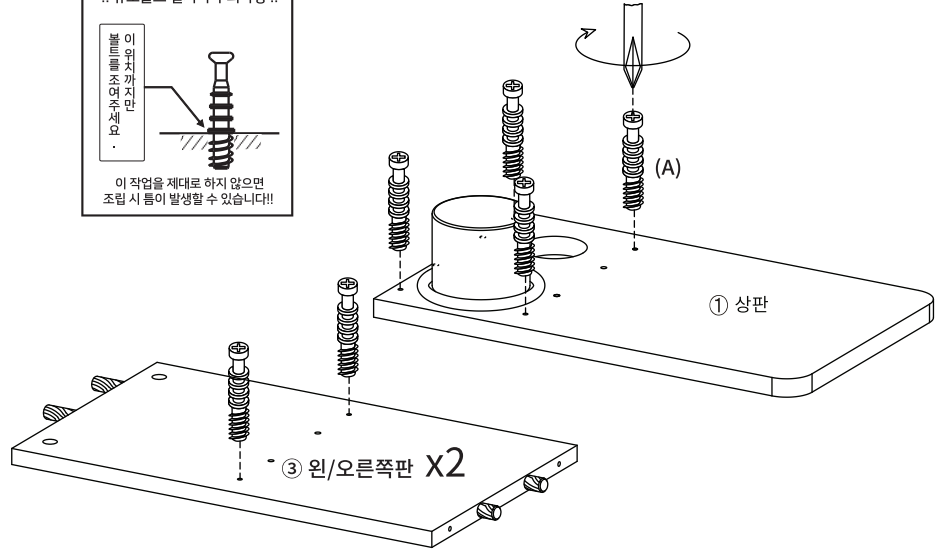
[ 취급주의 ]

- 가구사용시 인위적으로 휘발성있는 물질을 흘렸을 경우 가구표면의 손상이 발생하오니 주의하세요.
- 무리한 힘이나 충격을 가하지 마시고 수평을 유지하여 사용하세요.
- 직사광선이나 강한열 혹은 촉한을 피해주세요.
- 이동시 끌지마시고 들어서 이동하여 주세요.
- 테이프나 접착용품은 제품에 훼손을 일으킬수 있으니 주의하세요.
- 교환/취소/반품/환불 관련사항은 사이트 참조바랍니다.

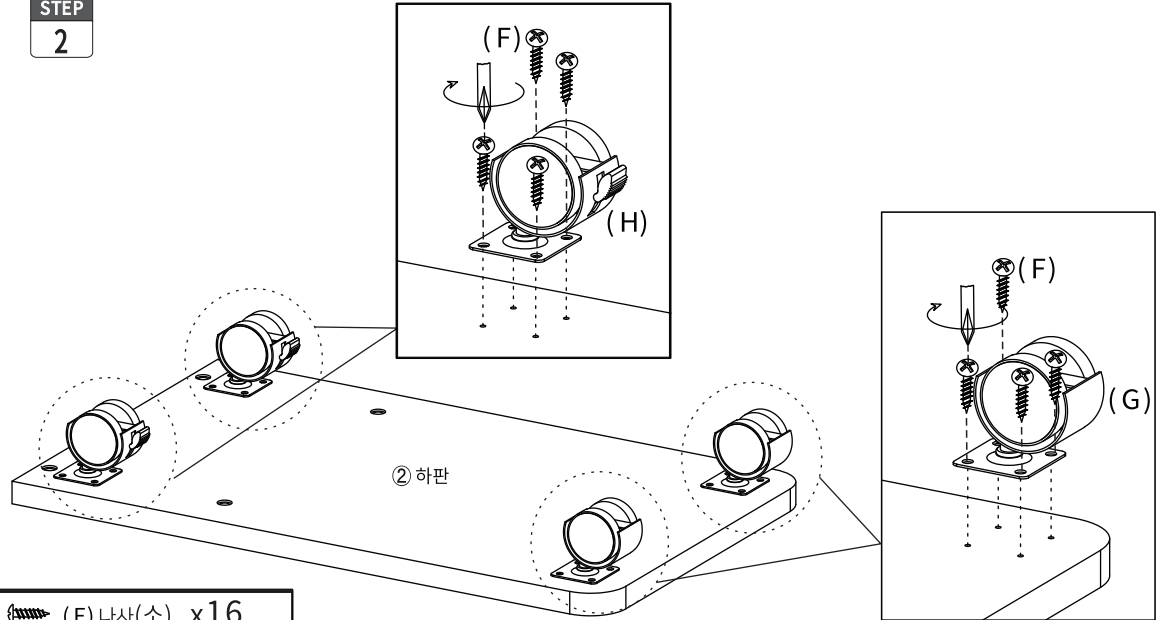


**STEP 1**

**!! 유로볼트 설치시 주의사항!!**  
 이 위치까지만 볼트를 조여주세요.  
 이 작업을 제대로 하지 않으면 조립 시 틀이 발생할 수 있습니다!!



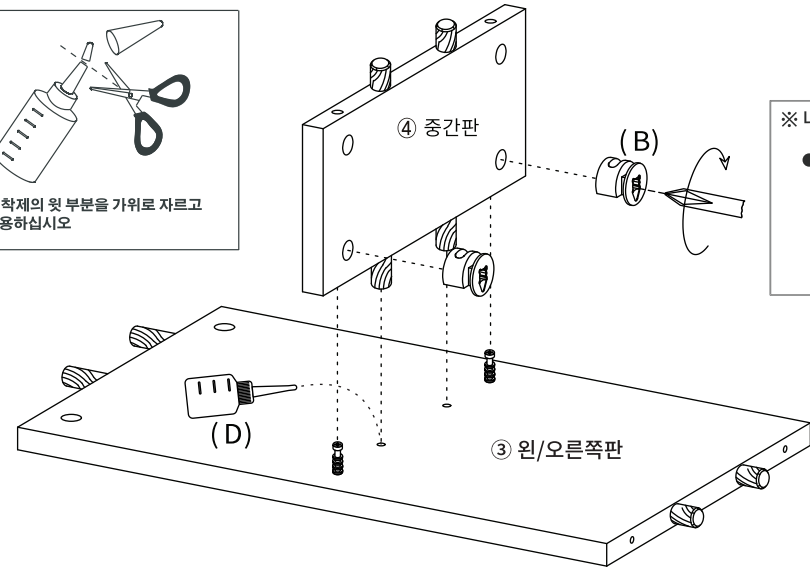
**STEP 2**



**STEP 3**

※ 홀 가공 부분에 접착제를 도포해주세요.

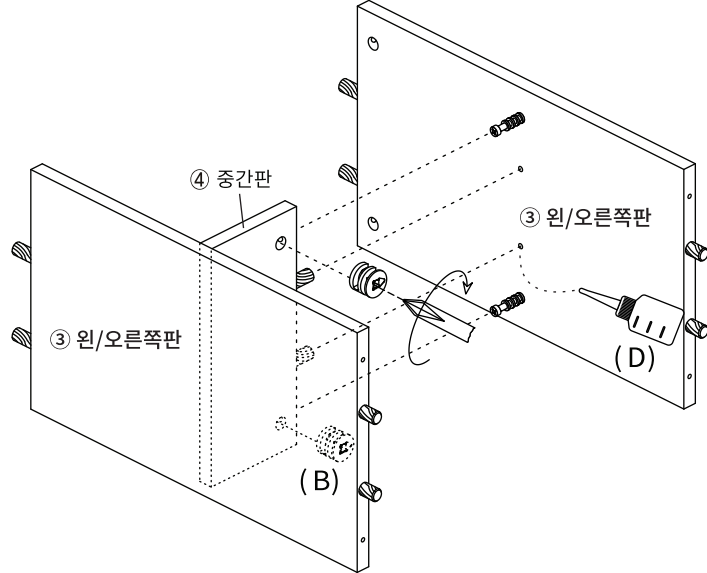
접착제의 윗 부분을 가위로 자르고 사용하십시오



※ 나사 부착  
 ● 큰 드라이버를 사용해주세요.  
 ● 플러스/마이너스 드라이버 모두 사용 가능합니다.  
 180도

**STEP 4**

※ 홀 가공 부분에 접착제를 도포해주세요.

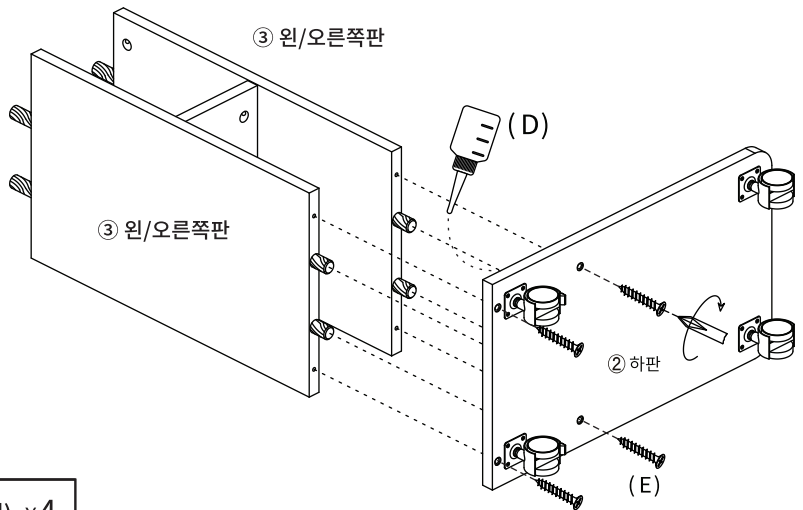


(B) 나사 X 2

(B) 나사 X 2

STEP 5

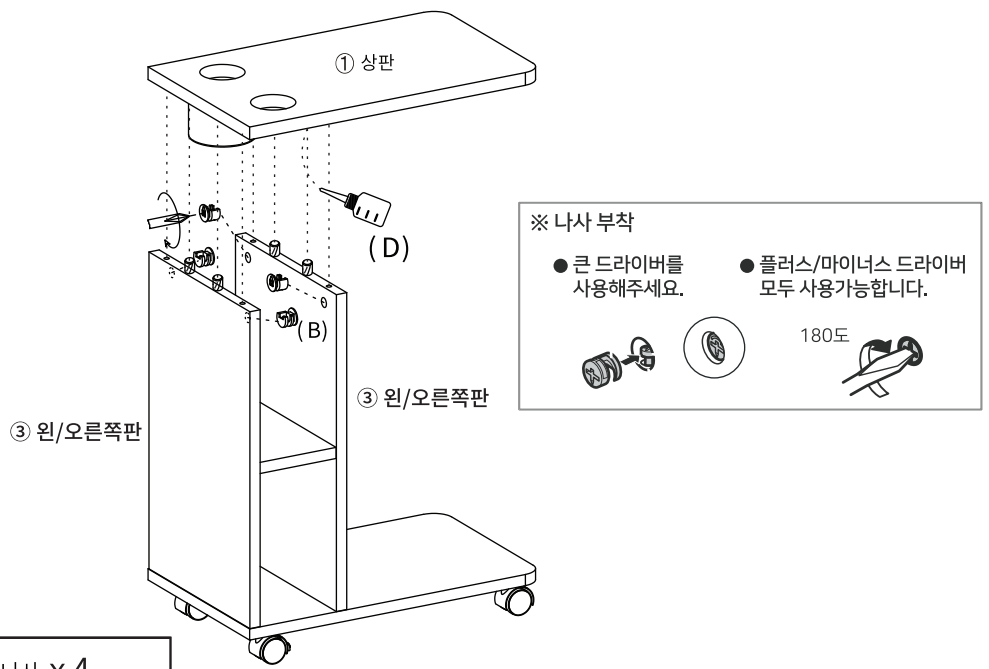
※ 홀 가공 부분에 접착제를 도포해주세요.



(E) 나사(대) x 4

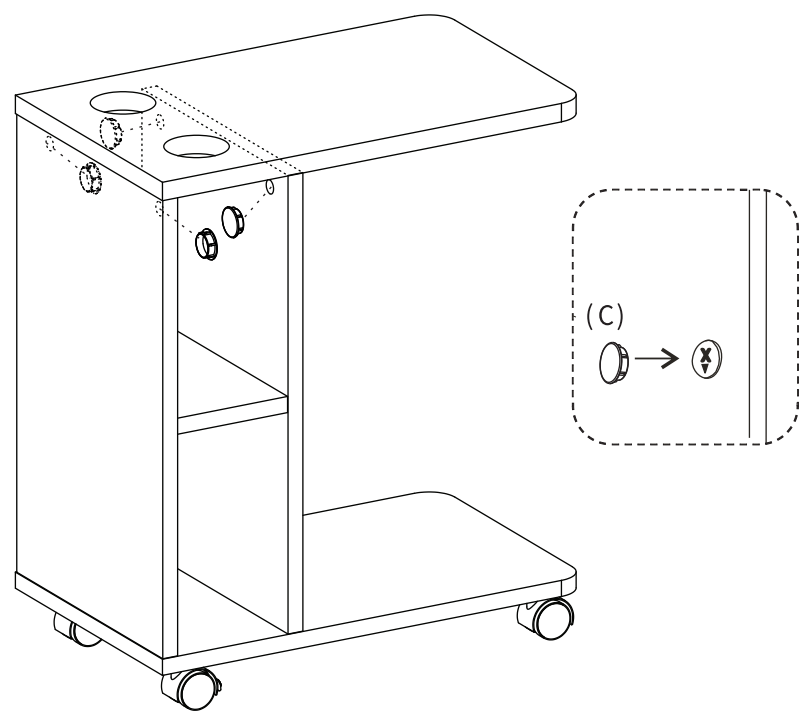
STEP 6

※ 홀 가공 부분에 접착제를 도포해주세요.



(B) 나사 x 4

STEP 7



(C) 캡 x 4

