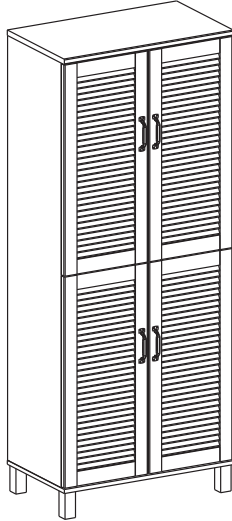


# MARKET B

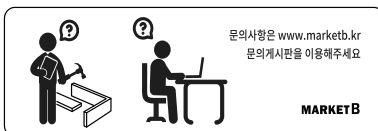
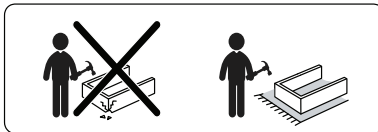
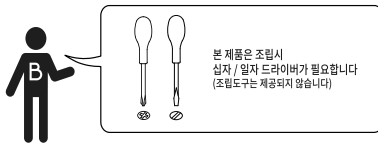
## HEIN

### 높은4문 신발장 SHBM17360 일반형



**[ 취급주의 ]**

- 가구사용시 인위적으로 휘발성있는 물질을 흘렸을 경우 가구표면의 손상이 발생하오니 주의하세요.
- 무리한 힘이나 충격을 가하지 마시고 수평을 유지하여 사용하세요.
- 직사광선이나 강한열 혹은 촉한을 피해주세요.
- 이동시 끌지마시고 들어서 이동하여 주세요.
- 테이프나 접착용품을 제품에 훼손을 일으킬수 있으니 주의하세요.
- 교환/취소/반품/환불 관련사항은 사이트 참조바랍니다.

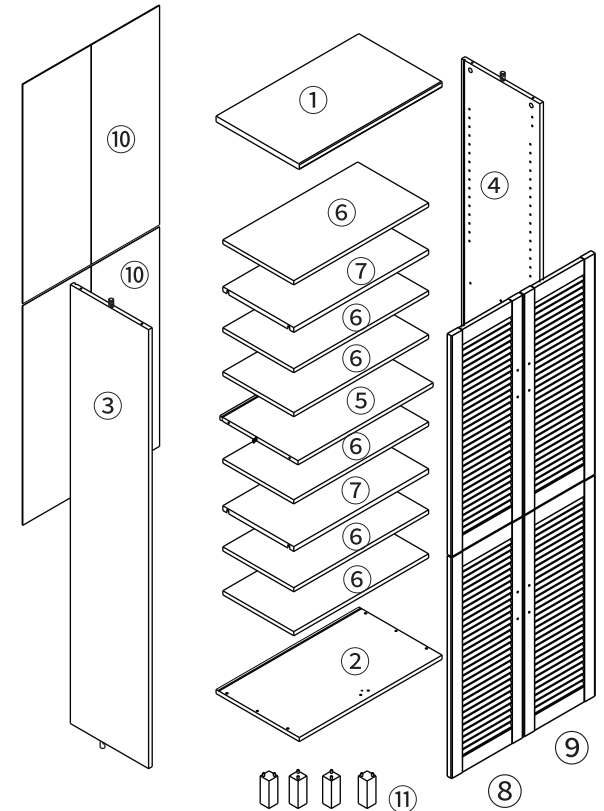


**TIP** 조립전 부품의 이상유무를 반드시 확인해주세요.

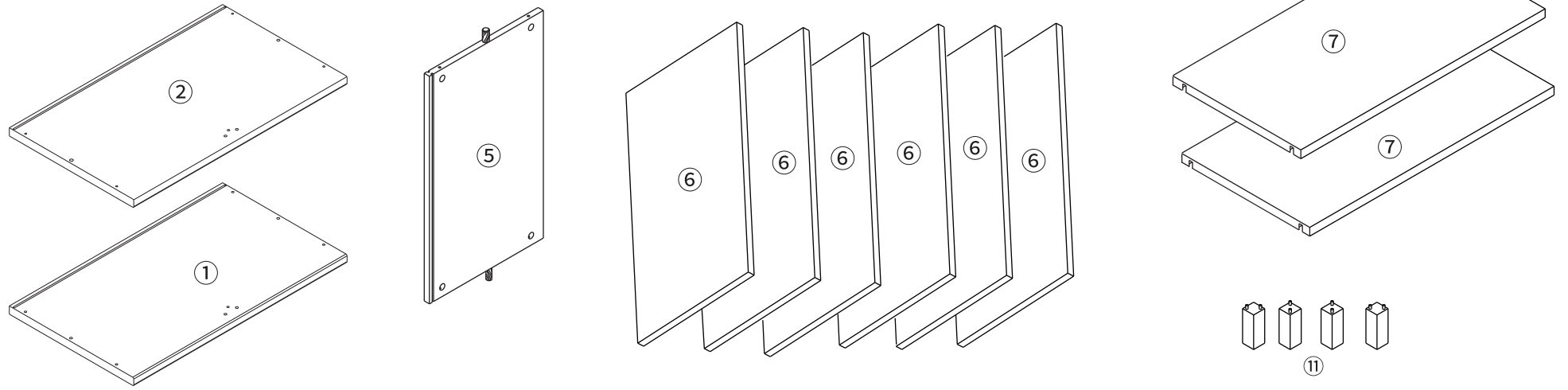
(2-1)

	부품명	수량		부품명	수량
	(A) 유로볼트	8		(J) 경첩 (슬라이드 힌지)	8
	(B) 본체용 나사	8		(K) 충격방지 패드	4
	(C) 중간판용 나사	8		(L) 나사스티커	8
	(D) 손잡이 나사2개	4		(M) 후반고정대	8
	(E) 본드	1		(N) 후반고정대 나사	8
	(F) 나사	4		(O) 벽고정장치	2
	(G) 선반 부품	24		(P) 전용나사 (벽)	2
	(H) 스토퍼 나사1개	2		(Q) 전용나사 (본체)	4
	(I) 굽힘 방지 패드	4			

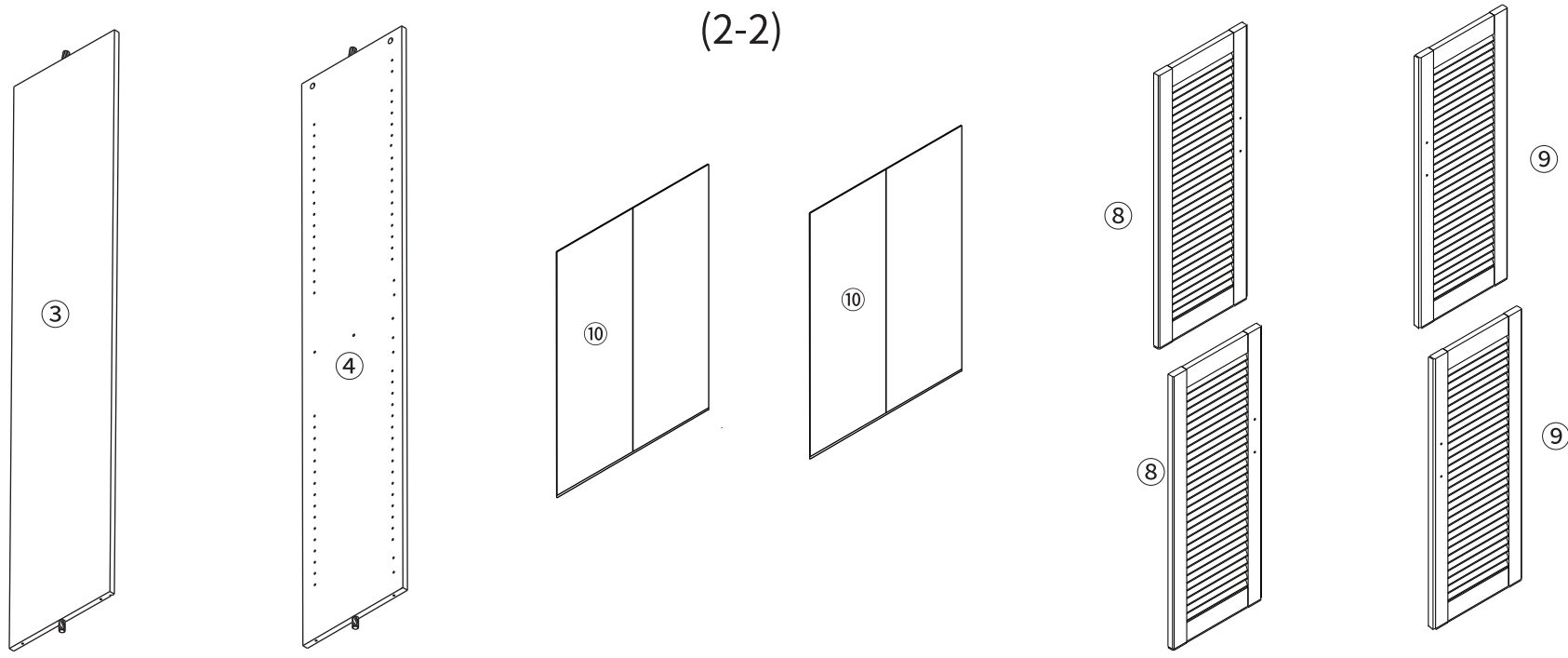
부품명	수량
① 상판	1
② 하판	1
③ 왼쪽판	1
④ 오른쪽판	1
⑤ 중간판 1	1
⑥ 선반	6
⑦ 중간판 2	2
⑧ 왼쪽문	2
⑨ 오른쪽문	2
⑩ 뒤판	2
⑪ 다리	4



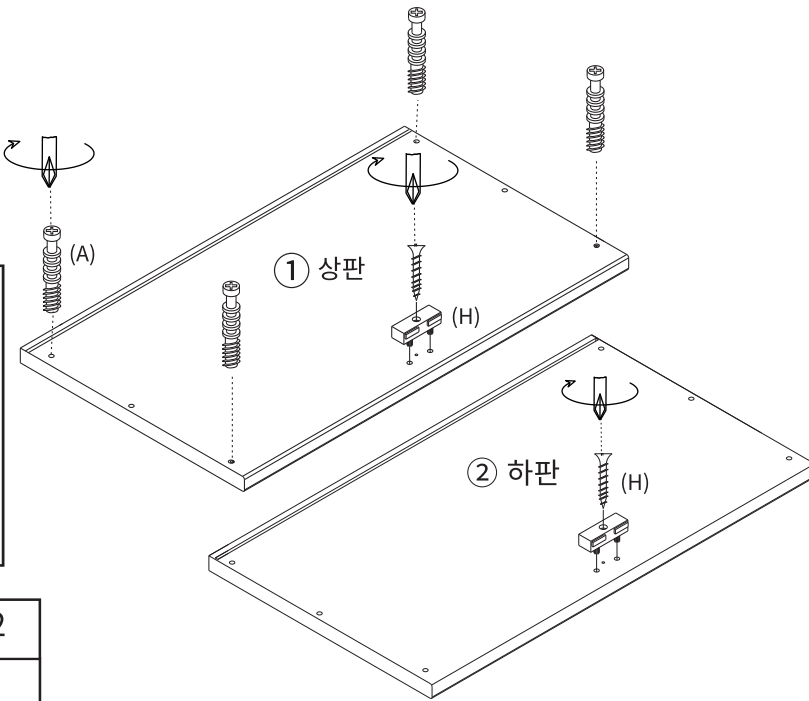
(2-1)



(2-2)



**STEP 1**



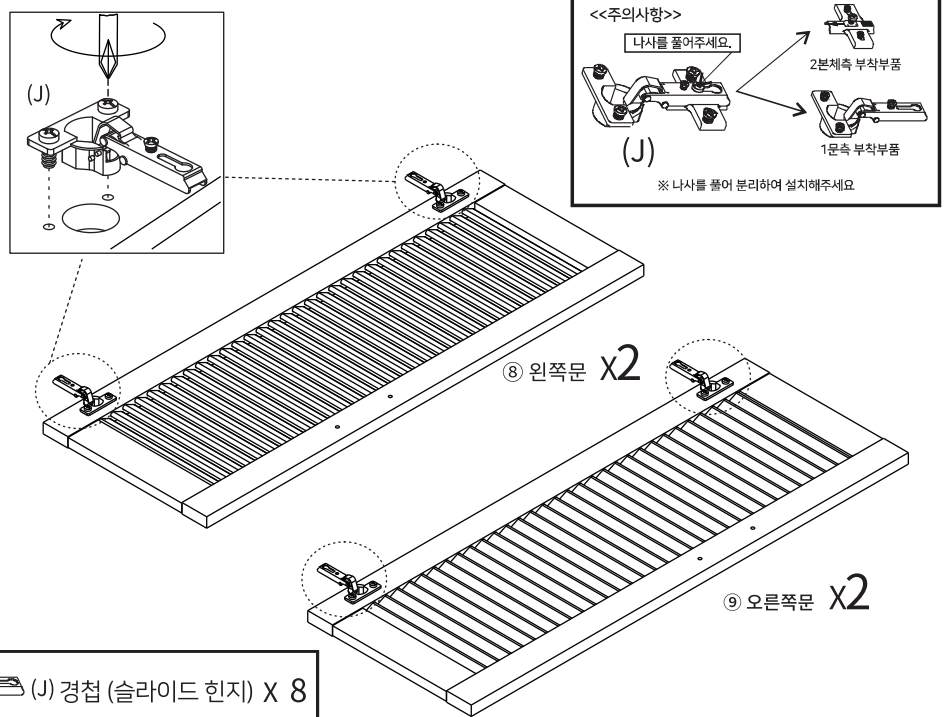
**!! 유로볼트 설치시 주의사항 !!**

이 위치까지만 조립 시틀이 발생할 수 있습니다!!

이 작업을 제대로 하지 않으면 조립 시틀이 발생할 수 있습니다!!

- (H) 스톱퍼 나사 1개 x2
- (A) 유로볼트 x4

**STEP 2**



**<<주의사항>>**

나사를 풀어주세요.

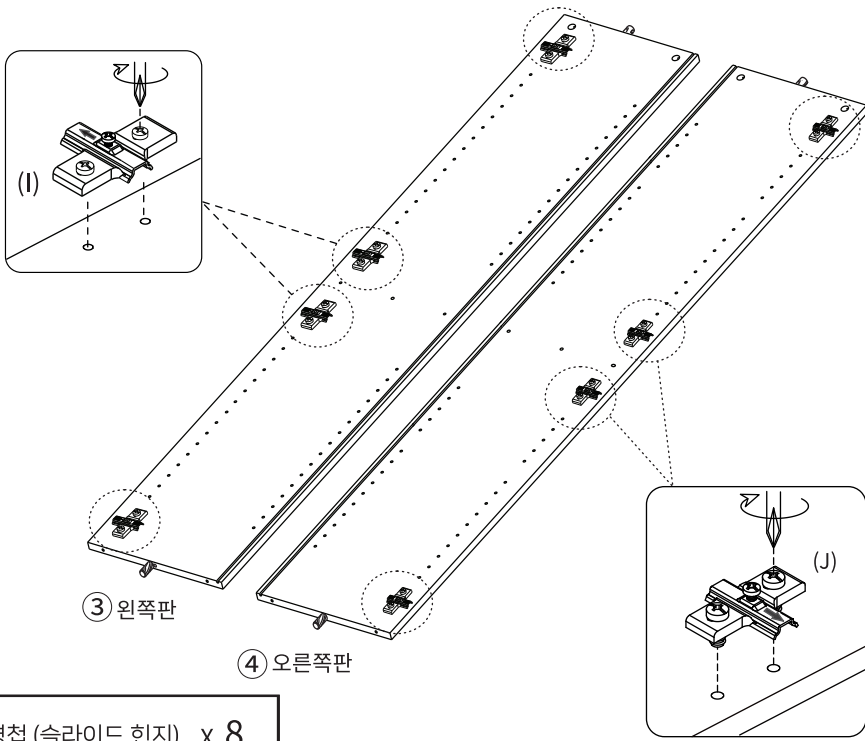
2분체측 부착부품

1분체측 부착부품

※ 나사를 풀어 분리하여 설치해주세요

- (J) 경첩 (슬라이드 힌지) X 8

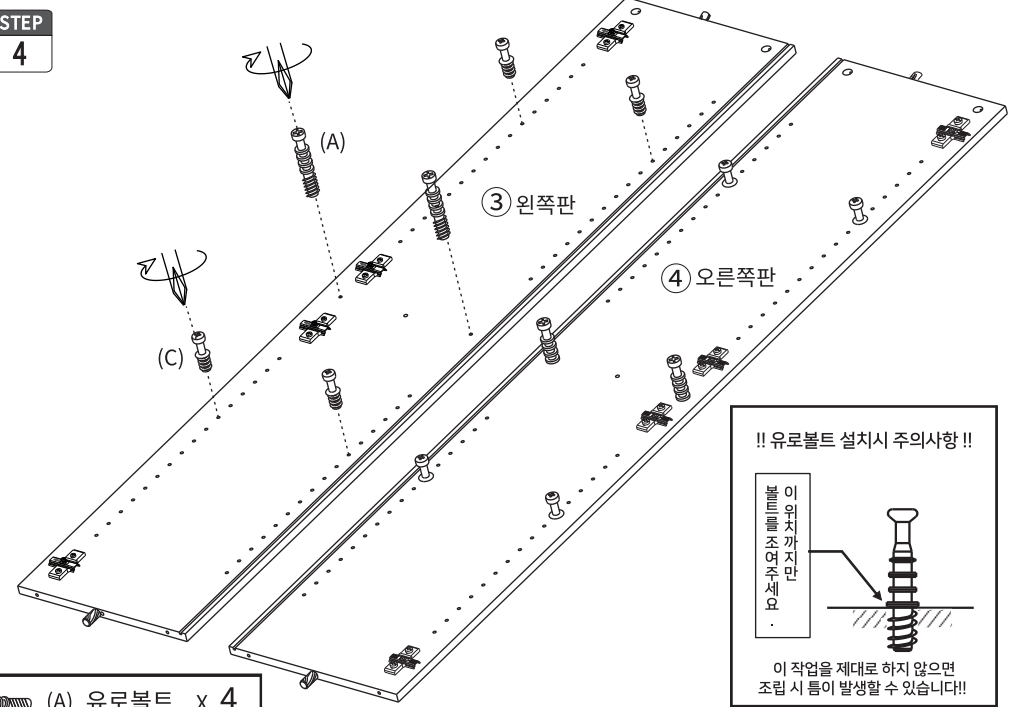
**STEP 3**



(I) 이 위치까지만 조립 시틀이 발생할 수 있습니다!!

- (J) 경첩 (슬라이드 힌지) X 8

**STEP 4**



**!! 유로볼트 설치시 주의사항 !!**

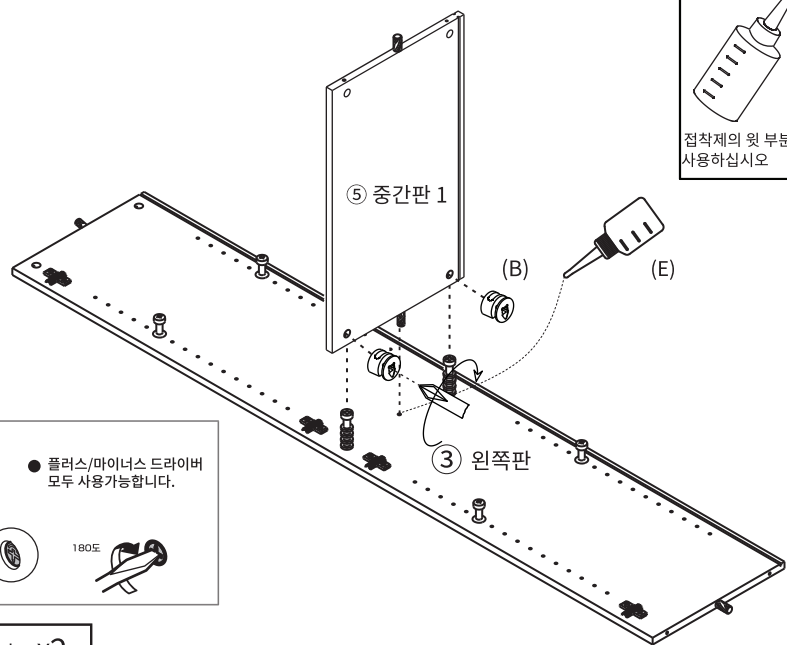
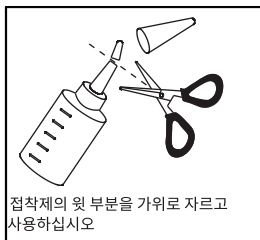
이 위치까지만 조립 시틀이 발생할 수 있습니다!!

이 작업을 제대로 하지 않으면 조립 시틀이 발생할 수 있습니다!!

- (A) 유로볼트 x 4
- (C) 중간판용 나사 x 8

STEP 5

※ 홀 가공 부분에 접착제를 도포해주세요.



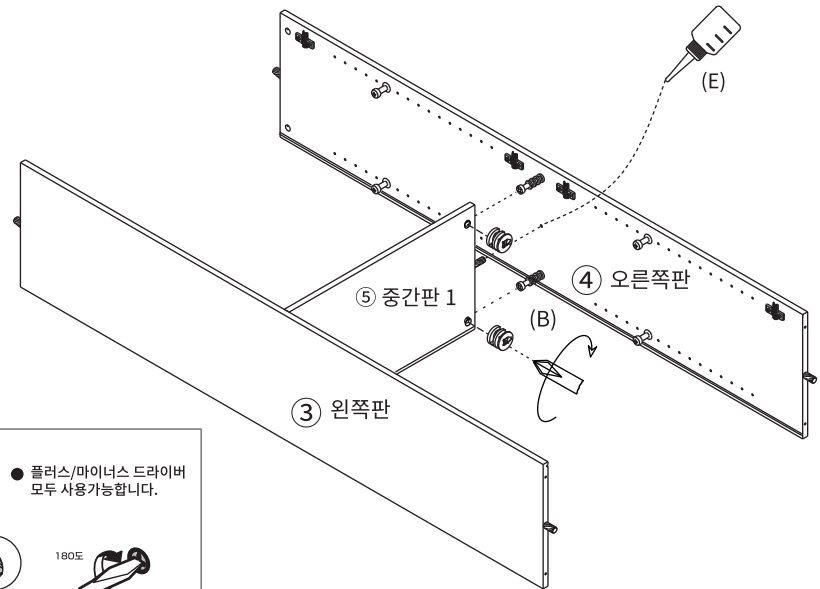
※나사 부착 방법  
● 큰 드라이버를 사용해주세요. ● 플러스/마이너스 드라이버 모두 사용가능합니다.



(B) 본체용 나사 X2

STEP 6

※ 홀 가공 부분에 접착제를 도포해주세요.



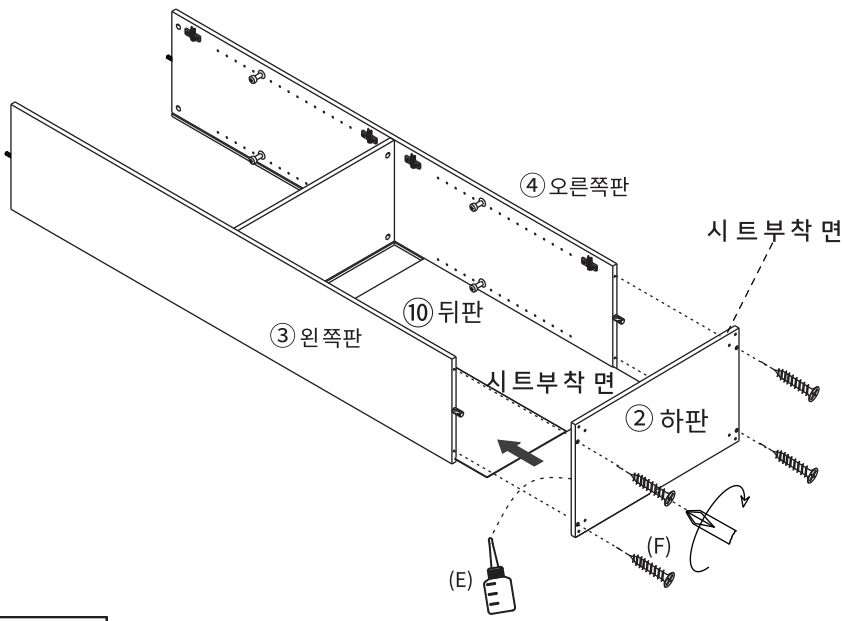
※나사 부착 방법  
● 큰 드라이버를 사용해주세요. ● 플러스/마이너스 드라이버 모두 사용가능합니다.



(B) 본체용 나사 X2

STEP 7

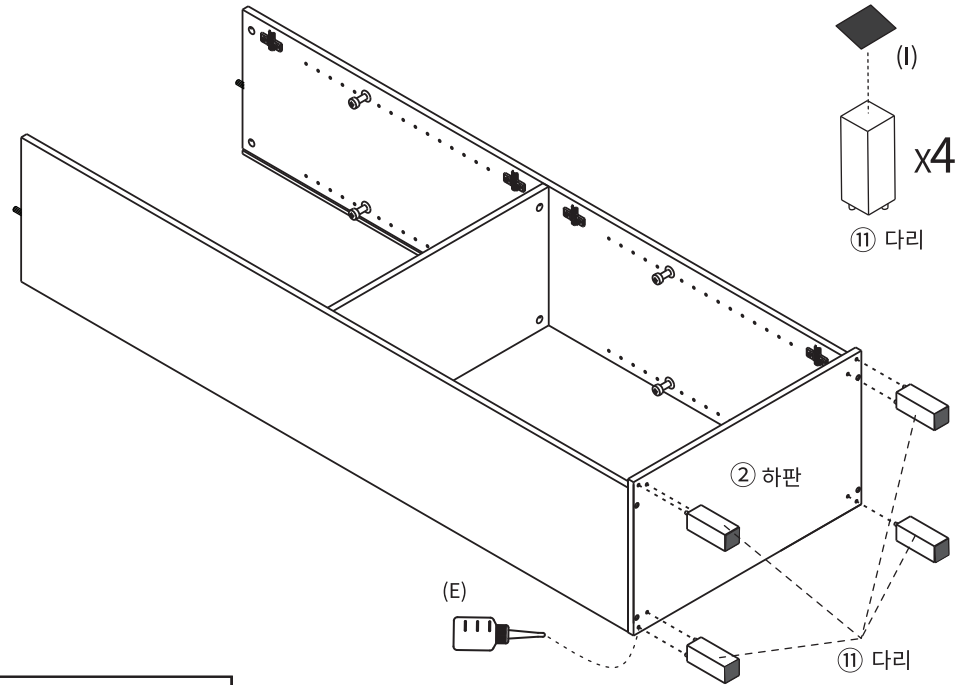
※ 홀 가공 부분에 접착제를 도포해주세요.



(F) 나사 X 4

STEP 8

※ 홀 가공 부분에 접착제를 도포해주세요.

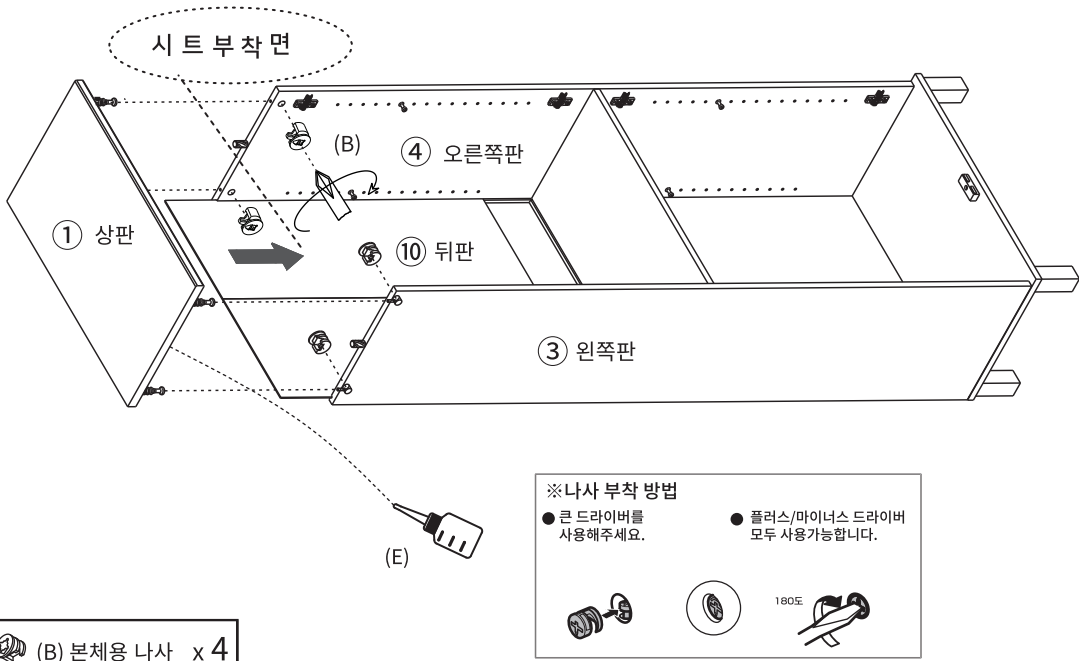


(I) 굽힘 방지 패드 x 4

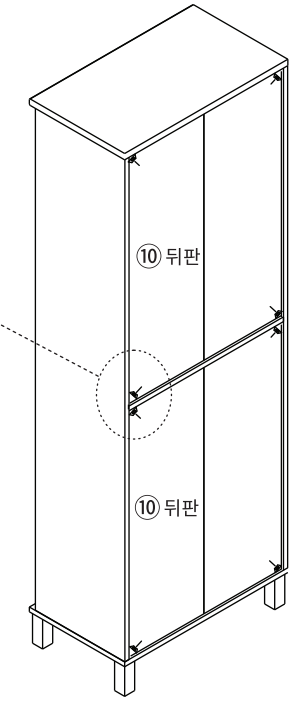
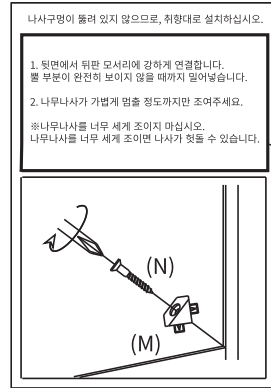
HEIN 높은4문 신발장 SHBM17360 일반형 (7\_4)

STEP 9

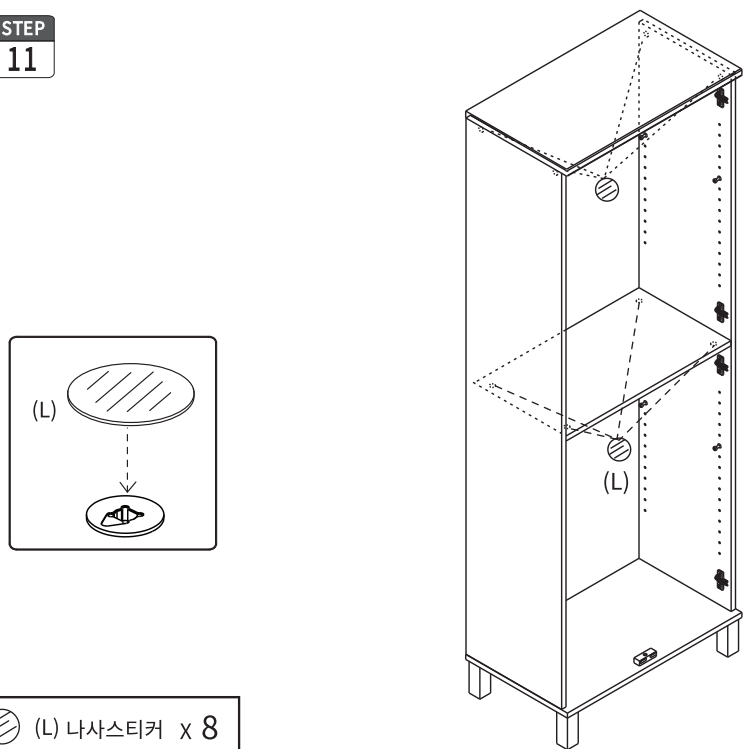
※ 홀 가공 부분에 접착제를 도포해주세요.



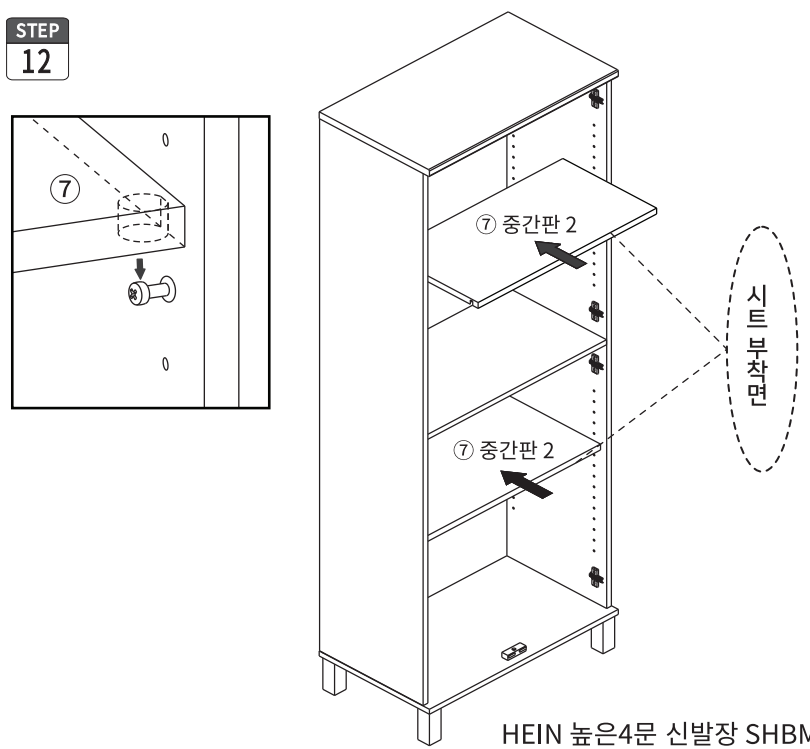
STEP 10



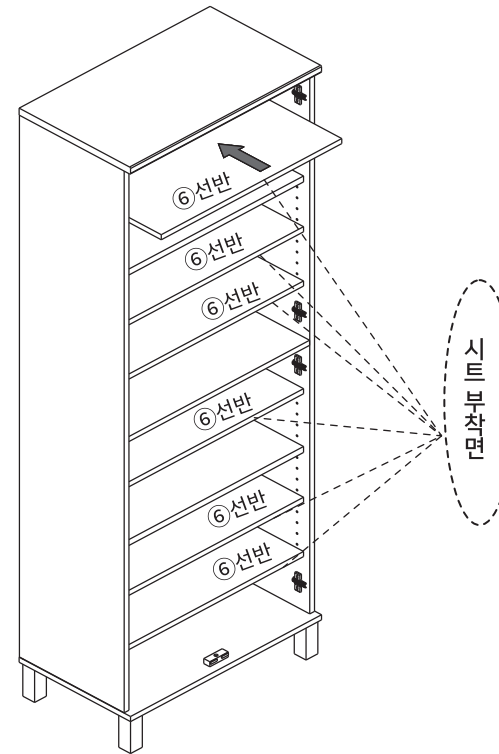
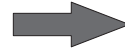
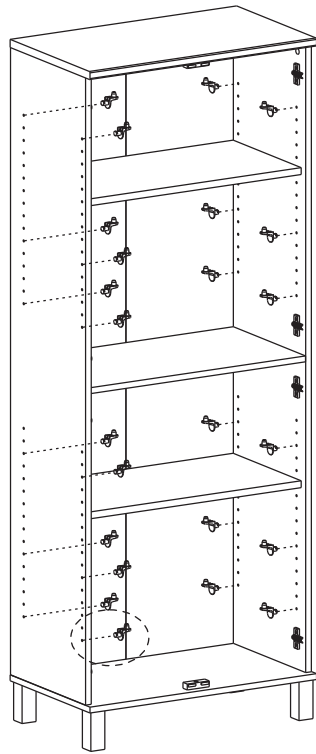
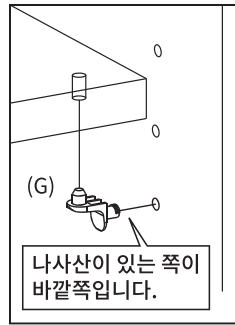
STEP 11



STEP 12

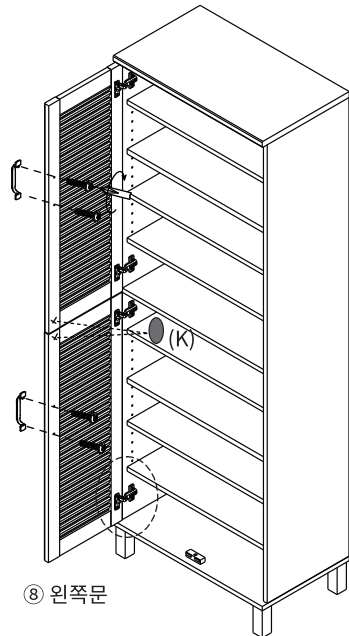
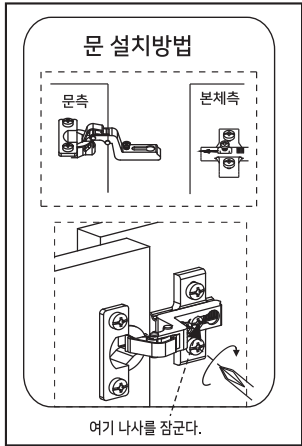


STEP  
13



(G) 선반 부품 x24

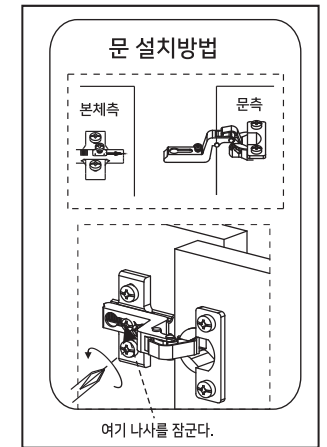
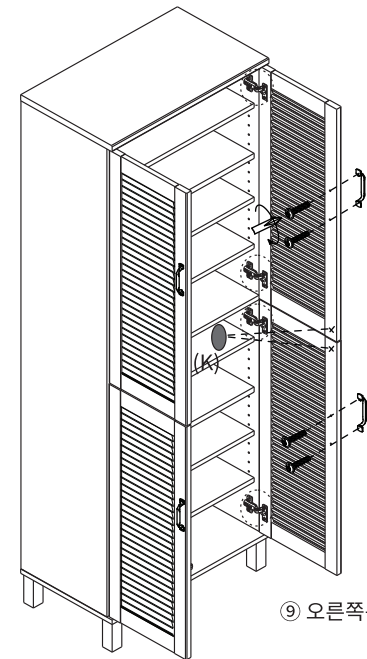
STEP  
14



(D) 손잡이 x2  
나사 2개

(K) 충격방지 패드 x2

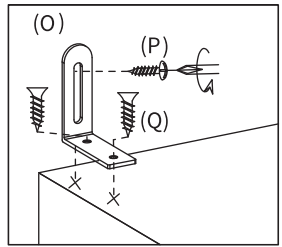
STEP  
15



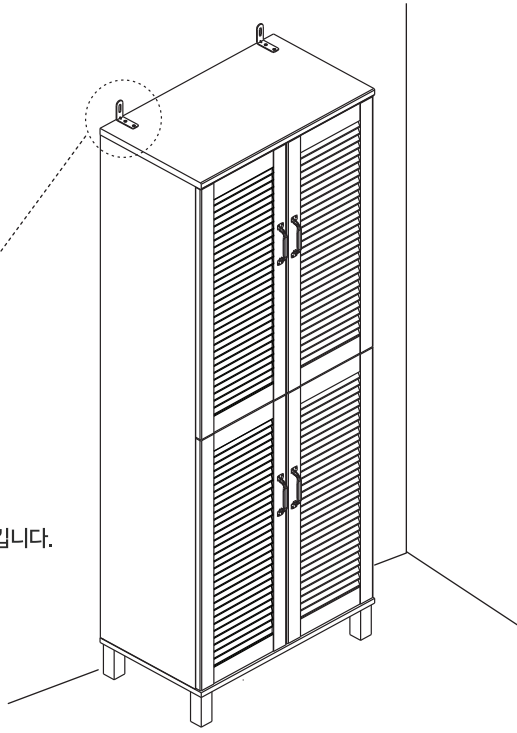
(D) 손잡이 x2  
나사 2개

(K) 충격방지 패드 x2

HEIN 높은4문 신발장 SHBM17360 일반형 (7\_6)

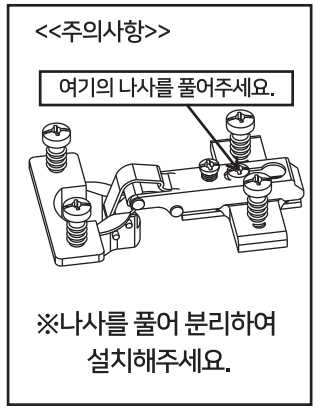
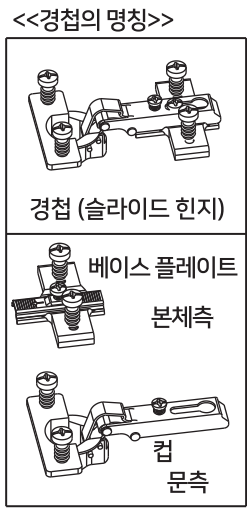


벽고정장치를 본체에 나사로 고정합니다.  
본체에 장착된 벽고정장치를 벽에 고정시킵니다.

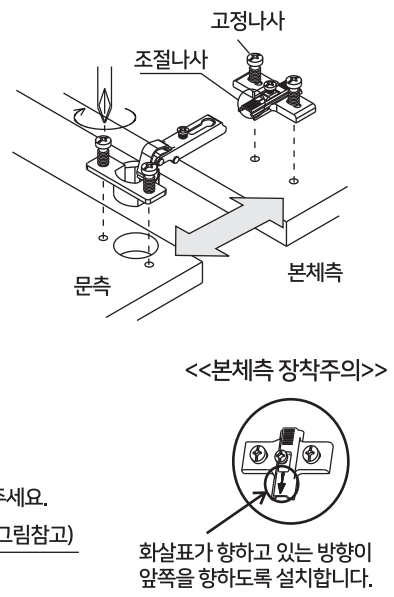


- (O) 벽고정장치 x 2
- (P) 전용나사(벽) x 2
- (Q) 전용나사(본체) x 4

## 경첩의 부착방법과 조정방법



**<<설치방법>>**  
컵을 문구멍에 끼웁니다.  
베이스 플레이트는 본체 측면에 달아주세요.  
설치시 방향에 주의하십시오(오른쪽 그림참고)  
위그림과 같이 맞추어 연결합니다.



### <<문 조정방법>>

문이 잘 닫히지 않거나 문과 본체가 어긋나는 경우 아래 그림을 참고하여 경첩(슬라이드힌지)을 조절하세요.

●문의 앞뒤 위치가 벗어나 개폐시 측면과 문이 서로 맞닿는 경우	●문의 좌우가 어긋난 경우	●문의 상하가 어긋난 경우 좌우의 문 높이가 상이한 경우
<p>나사 1을 시계반대방향으로 풀어 본체와 문의 앞뒤를 조절하여 부드럽게 열고 닫을 수 있는 위치에서 나사를 다시 조여주세요.</p> <p>1.나사를 푼다.</p>	<p>나사를 조금 풀고 나사 2를 왼쪽으로 돌리면 문은 바깥쪽으로 이동합니다. 나사를 오른쪽으로 돌리면 문이 안쪽으로 이동합니다.</p> <p>1.나사를 푼다.</p>	<p>나사 3을 드라이버 등으로 시계 반대방향으로 풀거나, 본체와 문의 위아래를 조절하여 부드럽게 열고 닫을 수 있는 위치에서 다시 나사를 조여주세요.</p> <p>1.나사를 푼다.</p>
<p>2.나사를 조인다</p>	<p>시계반대방향 &gt; 문 바깥쪽 시계방향 &gt; 문 안쪽</p>	<p>2.나사를 조인다</p>
<p>문측</p>	<p>본체측</p>	<p>본체측</p>