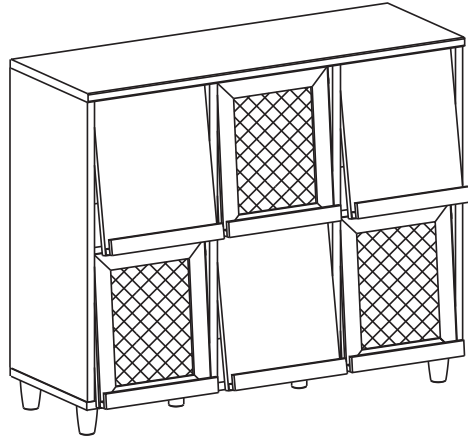


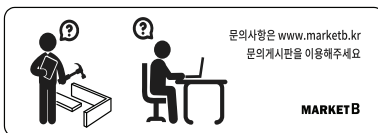
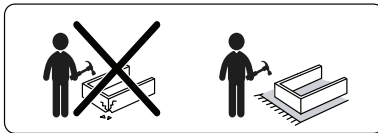
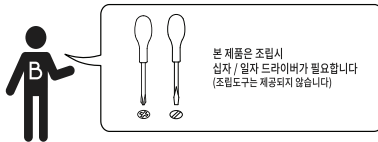
# MARKET B

## BENTAN 6문 수납장 92120 NFM90120FRT



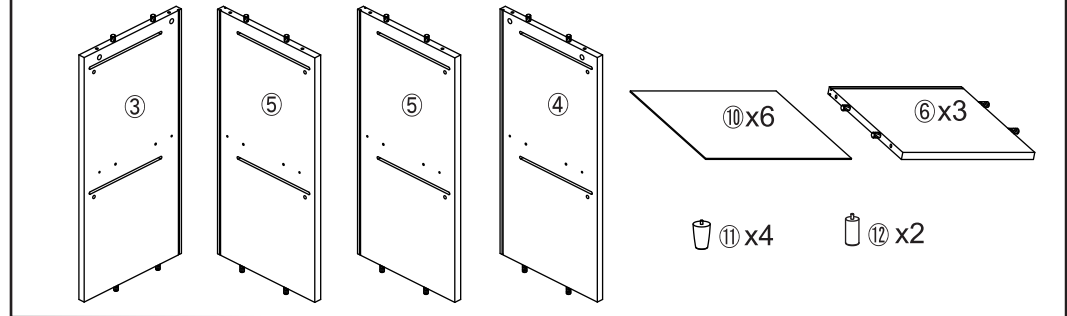
### [취급주의]

- 가구사용시 인위적으로 휘발성있는 물질을 흘렸을 경우 가구표면의 손상이 발생하오니 주의하세요.
- 무리한 힘이나 충격을 가하지 마시고 수평을 유지하여 사용하세요.
- 직사광선이나 강한 열 혹은 촉한을 피해주세요.
- 이동시 끌지마시고 들어서 이동하여 주세요.
- 테이프나 접착용품은 제품에 훼손을 일으킬수 있으니 주의하세요.
- 교환/취소/반품/환불 관련사항은 사이트 참조바랍니다.

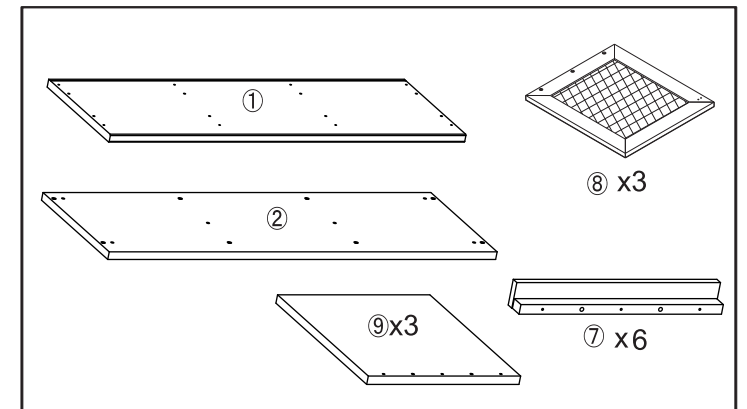


TIP 조립전 부품의 이상유무를 반드시 확인해주세요.

|  | 부품명              | 수량 |  | 부품명             | 수량 |
|--|------------------|----|--|-----------------|----|
|  | (A) 유로볼트         | 20 |  | (J) 나사 스티커      | 18 |
|  | (B) 나사           | 20 |  | (K) 문 회전핀 나사 2개 | 12 |
|  | (C) 본드           | 2  |  | (L) 나사(소)       | 18 |
|  | (D) 나사(대)        | 8  |  | (M) 육각렌치        | 1  |
|  | (E) 후반고정대        | 24 |  | (N) 충격방지패드      | 12 |
|  | (F) 후반고정대 나사     | 24 |  | (O) 목다보         | 12 |
|  | (G) 다리용 굽힘 방지 패드 | 6  |  | (P) 벽 고정장치      | 2  |
|  | (H) 와셔(중립판)      | 12 |  | (Q) 전용나사(벽)     | 2  |
|  | (I) 나사(중립판)      | 12 |  | (R) 전용나사(본체)    | 4  |

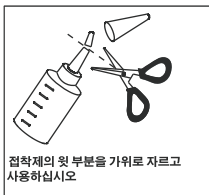
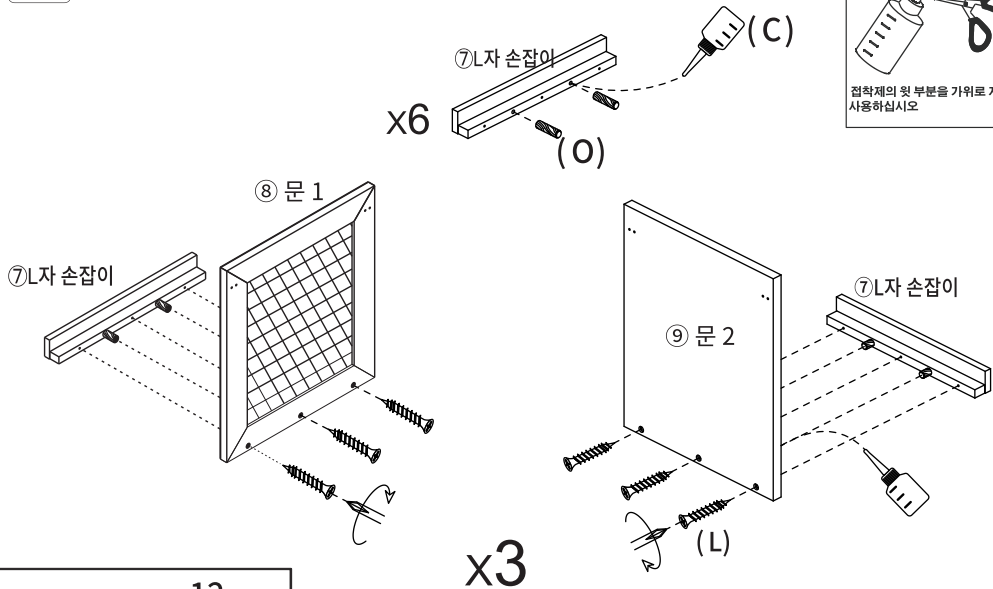


| 부품명      | 수량 |
|----------|----|
| ① 상판     | 1  |
| ② 하판     | 1  |
| ③ 왼쪽판    | 1  |
| ④ 오른쪽판   | 1  |
| ⑤ 중립판    | 2  |
| ⑥ 중간판    | 3  |
| ⑦ L자 손잡이 | 6  |
| ⑧ 문 1    | 3  |
| ⑨ 문 2    | 3  |
| ⑩ 뒤판     | 6  |
| ⑪ 다리(대)  | 4  |
| ⑫ 다리(소)  | 2  |



STEP 1

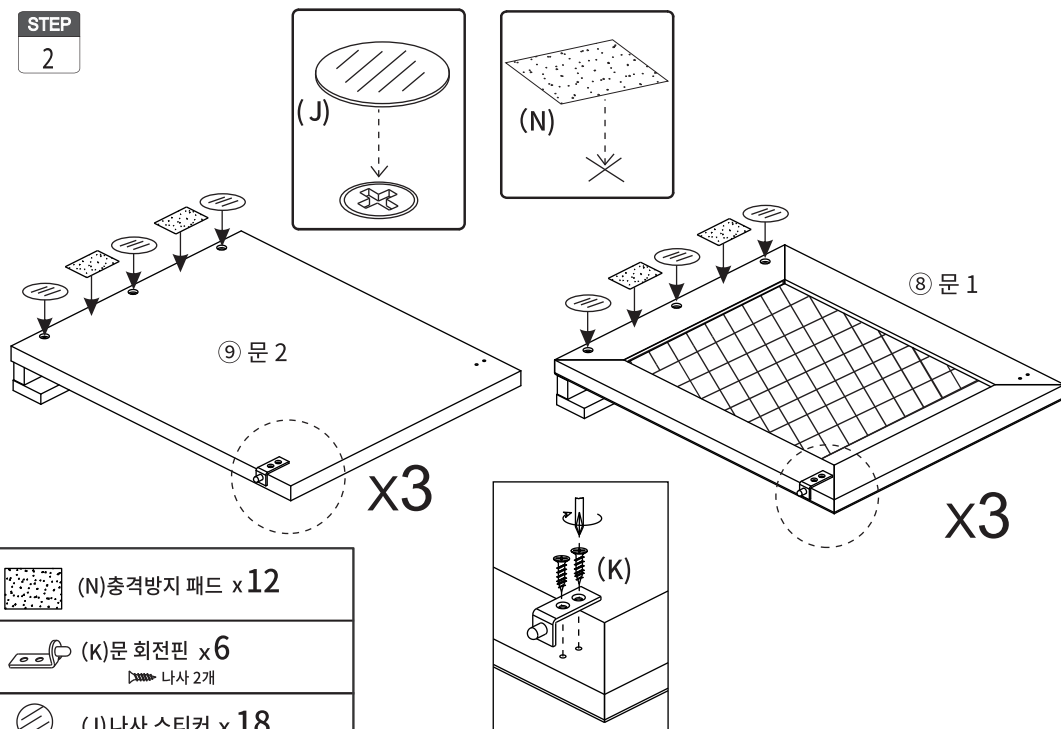
※홀 가공 부분에 접착제를 도포해주세요.



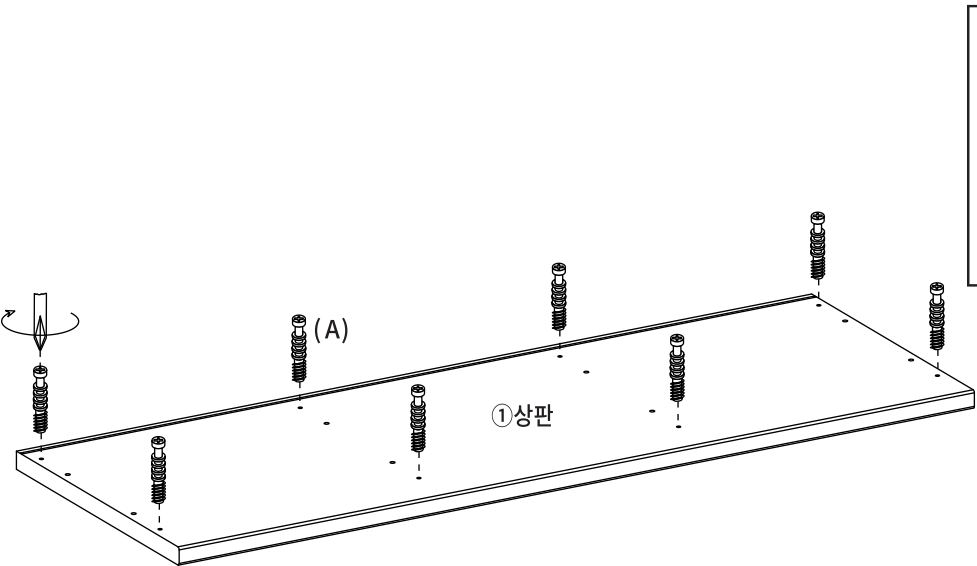
(O) 목다보 x 12

(L) 나사(소) x 18

STEP 2

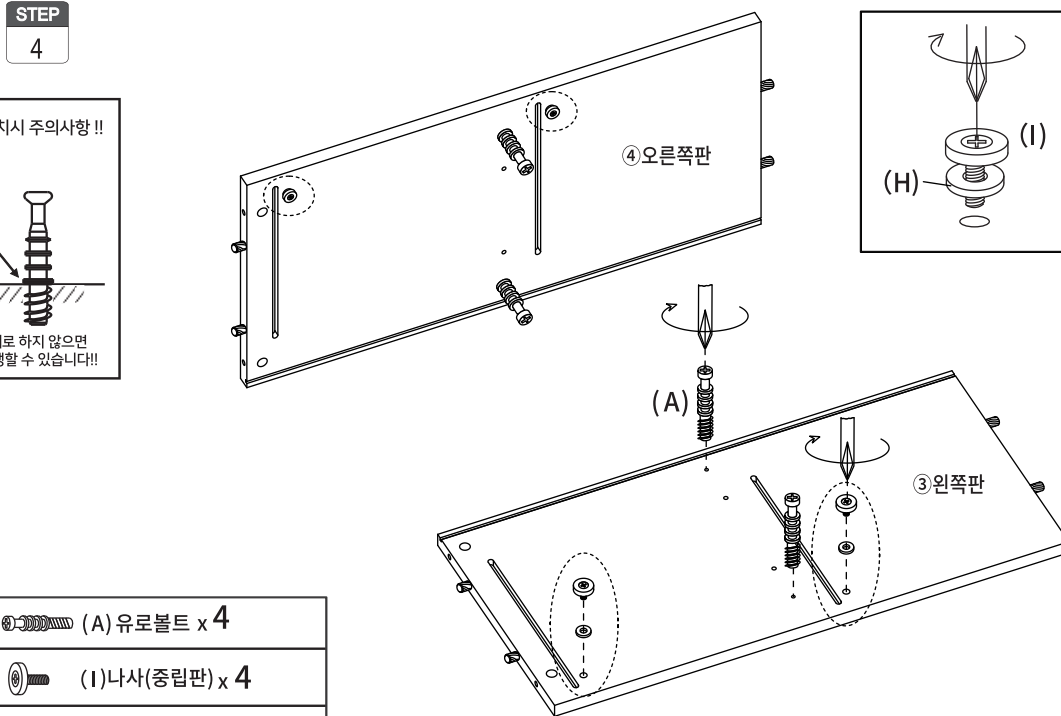


STEP 3



(A) 유로볼트 x 8

STEP 4

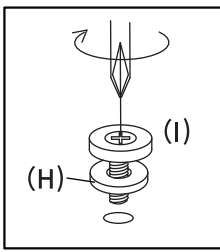
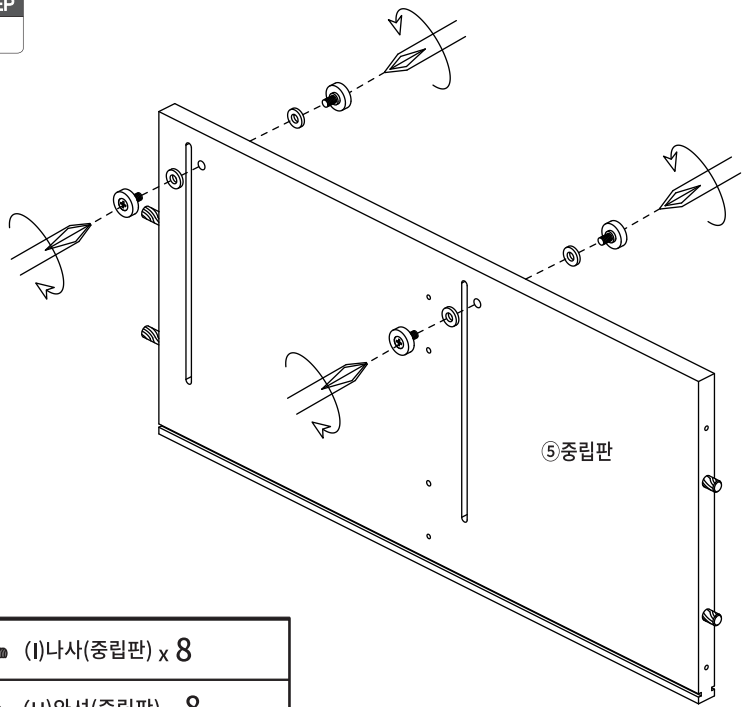


(A) 유로볼트 x 4

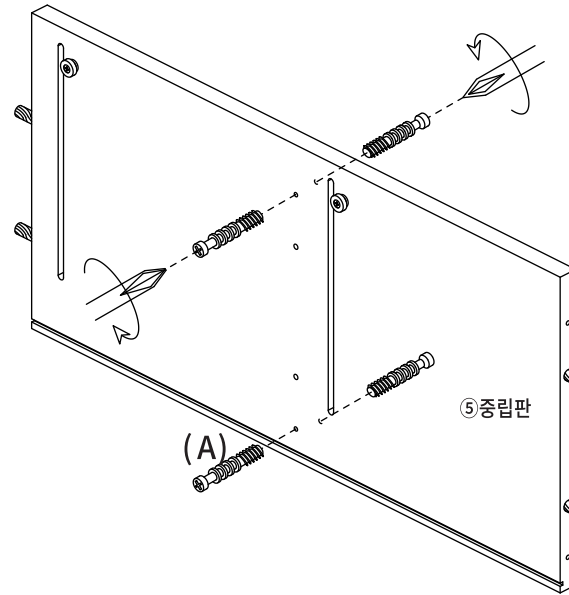
(I) 나사(중립판) x 4

(H) 와셔(중립판) x 4

STEP 5



STEP 6



**!! 유로볼트 설치시 주의사항 !!**

이 위치까지만 볼트를 조여주세요.

이 작업을 제대로 하지 않으면 조립 시 틈이 발생할 수 있습니다!!

- (I)나사(중립판) x 8
- (H)와셔(중립판) x 8

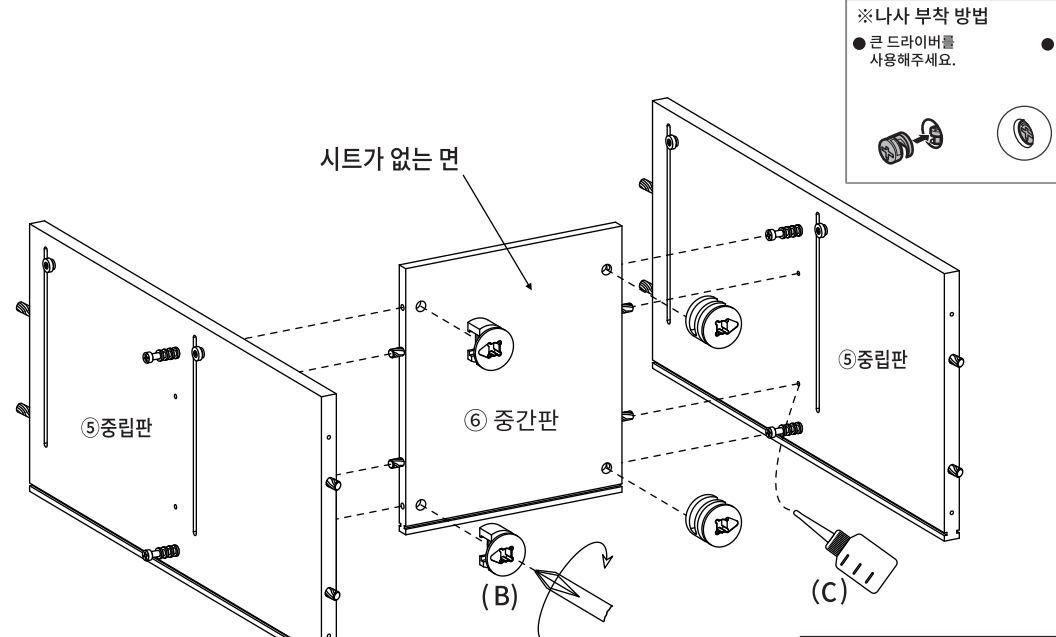
x2

- (A) 유로볼트 x 8

x2

STEP 7

※홀 가공 부분에 접착제를 도포해주세요.

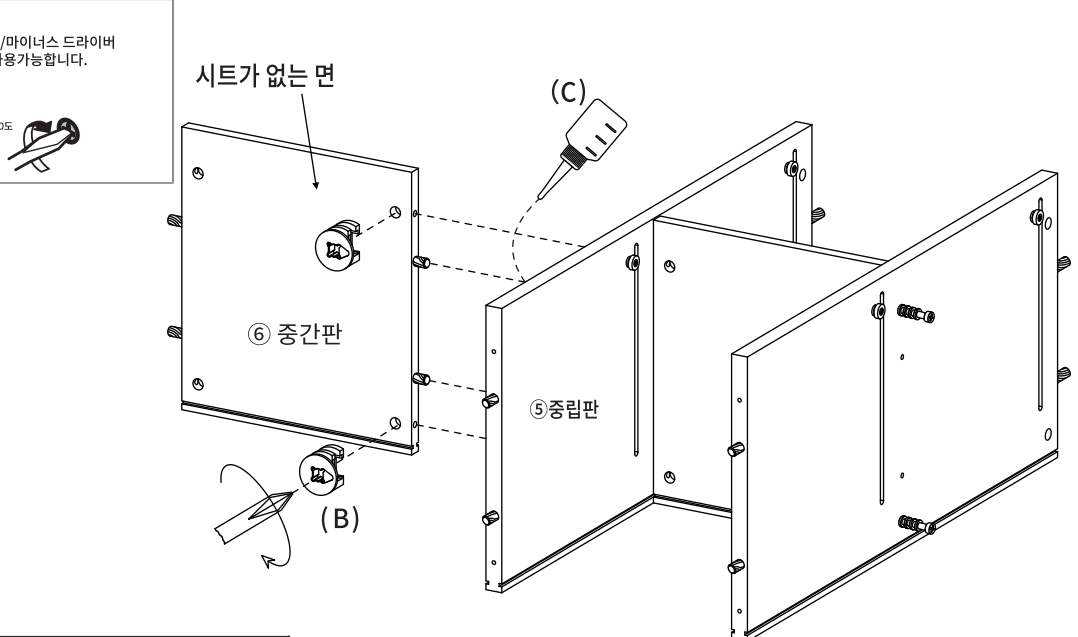


※나사 부착 방법

- 큰 드라이버를 사용해주세요.
- 플러스/마이너스 드라이버 모두 사용가능합니다.

STEP 8

※홀 가공 부분에 접착제를 도포해주세요.

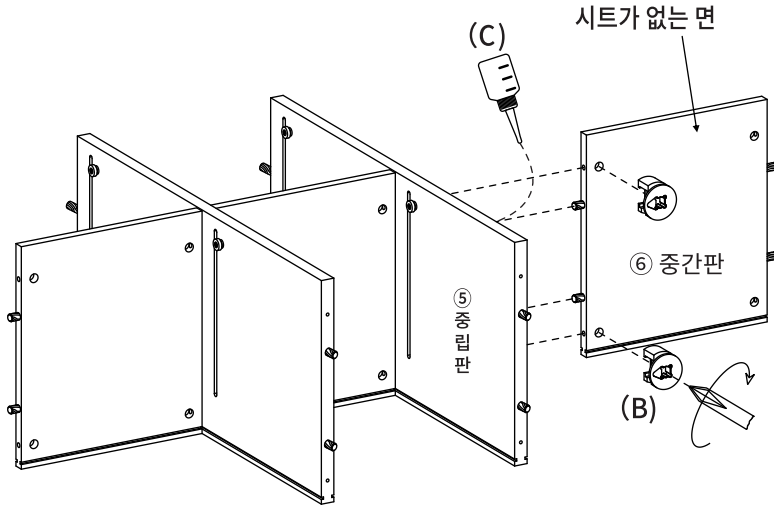


- (B)나사 x 4

- (B)나사 x 2

STEP  
9

※홀 가공 부분에 접착제를 도포해주세요.



※나사 부착 방법

● 큰 드라이버를 사용해주세요.



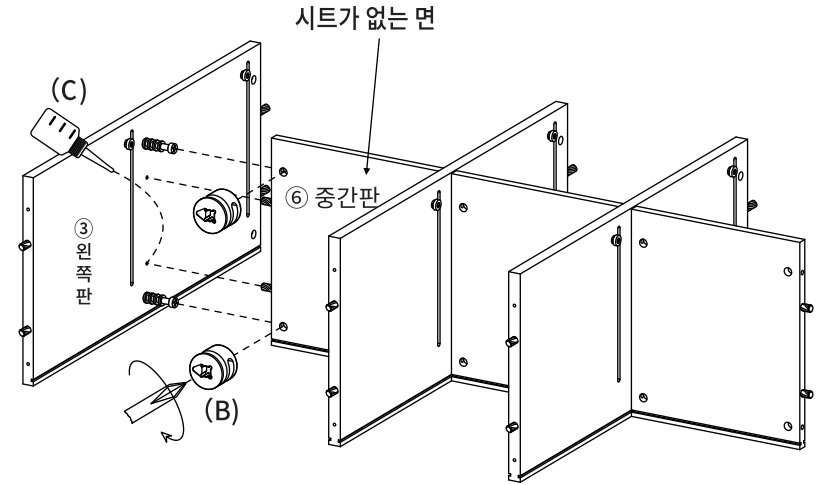
● 플러스/마이너스 드라이버 모두 사용가능합니다.



180도

STEP  
10

※홀 가공 부분에 접착제를 도포해주세요.



(B)나사 x 2

(B)나사 x 2

STEP  
11

※홀 가공 부분에 접착제를 도포해주세요.

※나사 부착 방법

● 큰 드라이버를 사용해주세요.

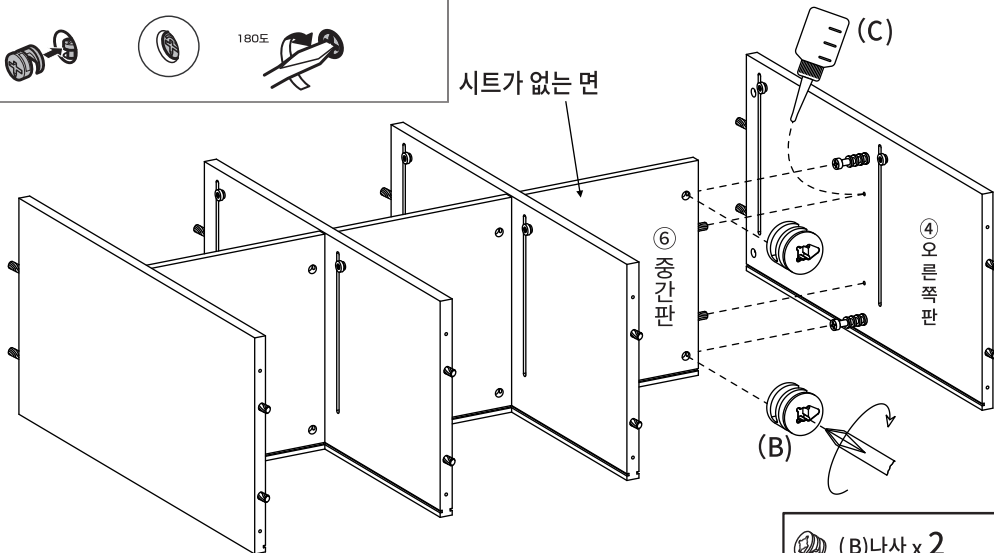


● 플러스/마이너스 드라이버 모두 사용가능합니다.



180도

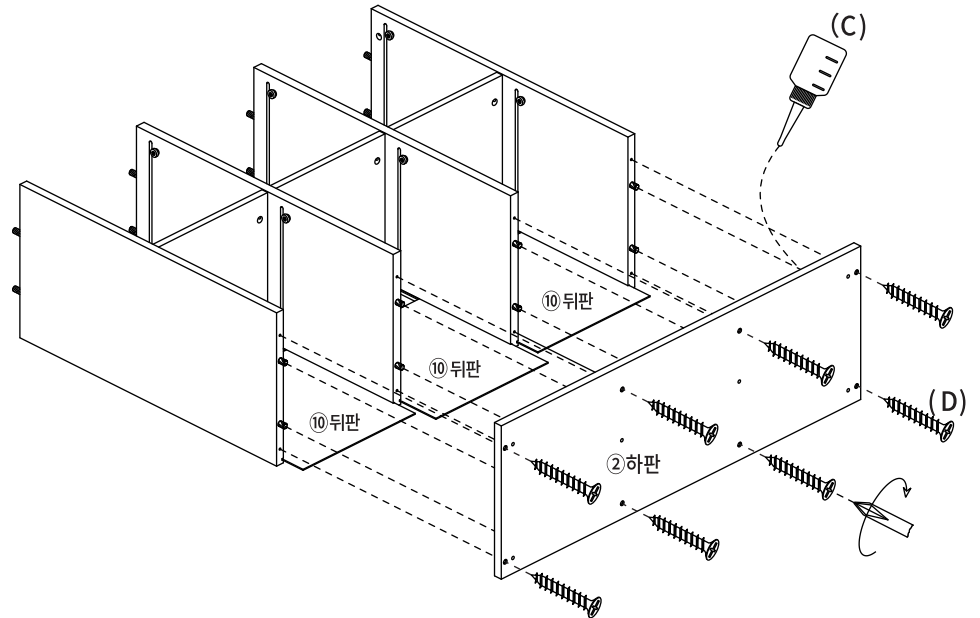
시트가 없는 면



(B)나사 x 2

STEP  
12

※홀 가공 부분에 접착제를 도포해주세요.

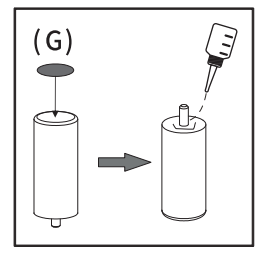
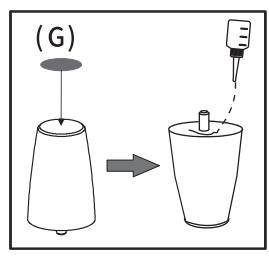
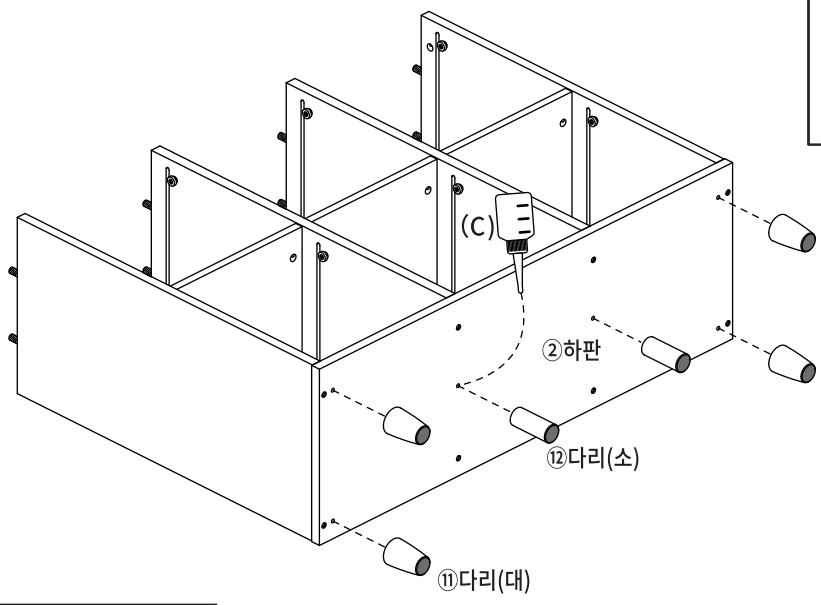


(D)나사(대) x 8

BENTAN 6문 수납장 92120 NFM90120FRT (6\_4)

STEP 13

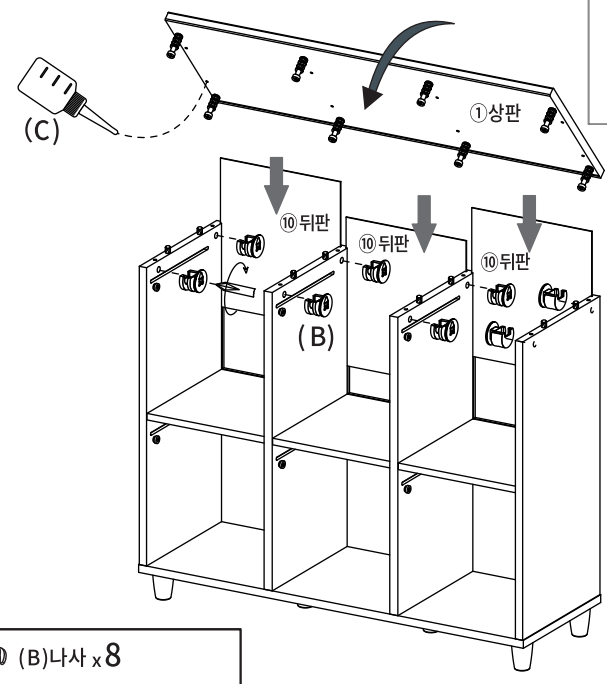
※홀 가공 부분에 접착제를 도포해주세요.



(G) 다리용  
클립 방지 패드 x 6

STEP 14

※홀 가공 부분에 접착제를 도포해주세요.



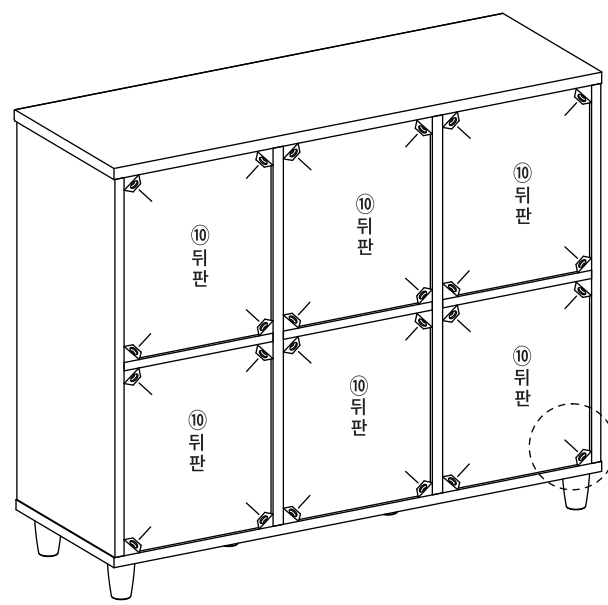
※나사 부착 방법

- 큰 드라이버를 사용해주세요.
- 플러스/마이너스 드라이버 모두 사용가능합니다.



(B)나사 x 8

STEP 15



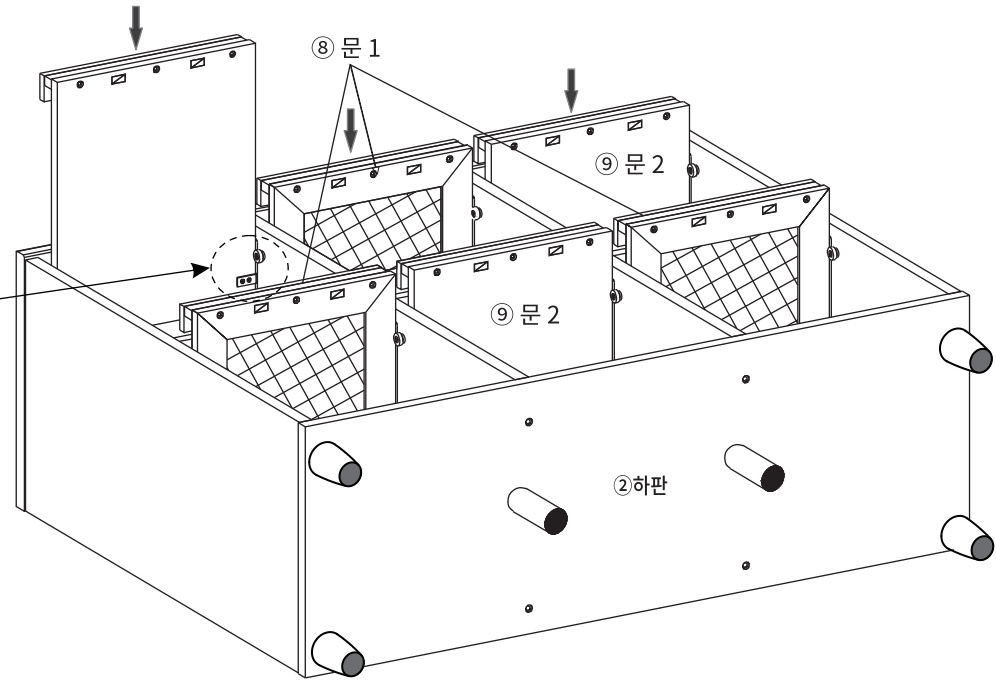
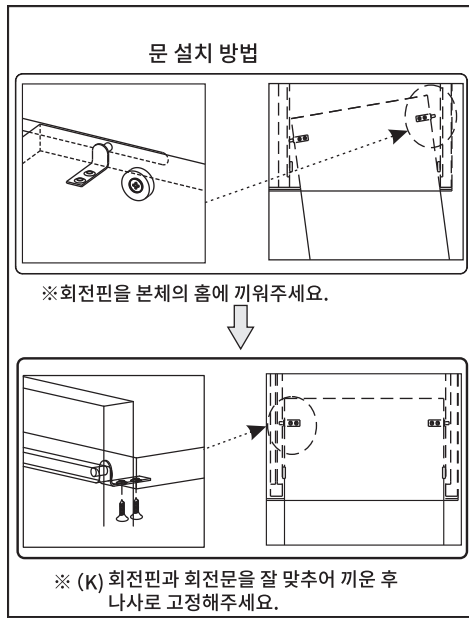
**후반 고정대 설치방법**

1. 뒷면에서 뒤판 모서리에 강하게 연결합니다.  
뿔 부분이 완전히 보이지 않을 때까지 밀어넣습니다.
2. 나무 나사가 가볍게 멈출 정도까지만 조여주세요.

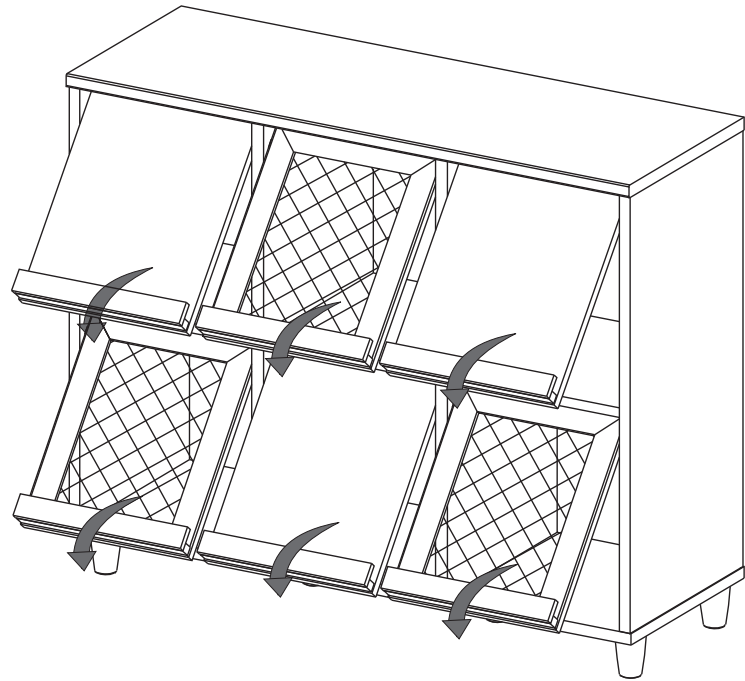
※ 나무나사를 너무 세게 조이지 마십시오.  
나무나사를 너무 세게 조이면 나사가 헛돌 수 있습니다.

(E)후반 고정대 x 24

(F)후반 고정대 나사 x 24

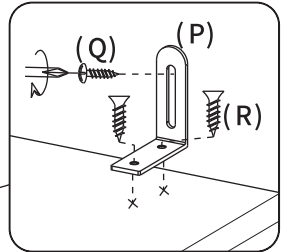


- (K)문 회전핀 x6
- 나사 2개



**벽 고정장치의 설치 방법**

벽 고정장치를 본체에 나사로 고정합니다.  
본체에 장착된 벽 고정장치를 벽에 고정시킵니다.



- (P)벽 고정장치 x2
- (Q)전용나사(벽) x2
- (R)전용나사(본체) x4

