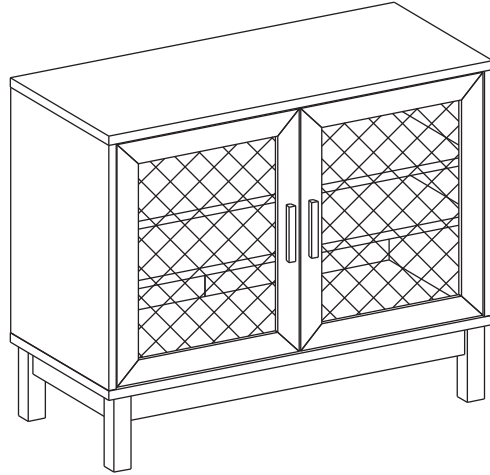


TIP 조립전 부품의 이상유무를 반드시 확인해주세요.

MARKET B

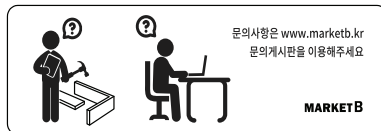
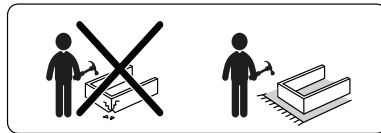
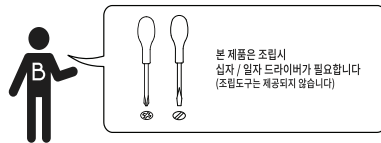
BENTAN

2문 수납장 9073 CHM7390



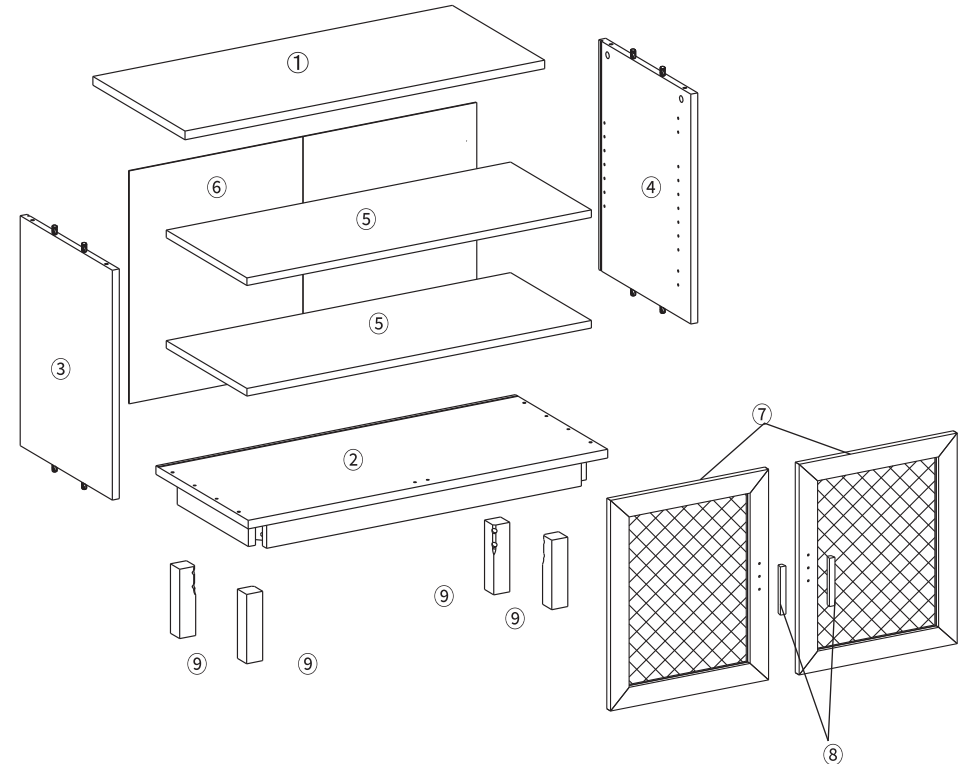
[취급주의]

- 가구사용시 인위적으로 휘발성있는 물질을 흘렸을 경우 가구표면의 손상이 발생하오니 주의하세요.
- 무리한 힘이나 충격을 가하지 마시고 수평을 유지하여 사용하세요.
- 직사광선이나 강한열 혹은 촉한을 피해주세요.
- 이동시 끌지마시고 들어서 이동하여 주세요.
- 테이프나 접착용품은 제품에 훼손을 일으킬수 있으니 주의하세요.
- 교환/취소/반품/환불 관련사항은 사이트 참조바랍니다.



부품명	수량
① 상판	1
② 하판	1
③ 왼쪽판	1
④ 오른쪽판	1
⑤ 선반	2
⑥ 뒤판	1
⑦ 문	2
⑧ 손잡이	2
⑨ 다리	4

	부품명	수량		부품명	수량
	(A) 유로볼트	4		(J) 육각렌치	1
	(B) 나사	4		(K) 선반부품	8
	(C) 캡	4		(L) 스토퍼 나사 2개	2
	(D) 본드	1		(M) 볼트	8
	(E) 긁힘 방지 패드	4		(N) 스프링 와셔	8
	(F) 나사 (대)	4		(O) 와셔	8
	(G) 후반 고정대	4		(P) 나사(소)	6
	(H) 후반 고정대 나사	4		(Q) 나사스티커	6
	(I) 경첩 (슬라이드 힌지)	4			

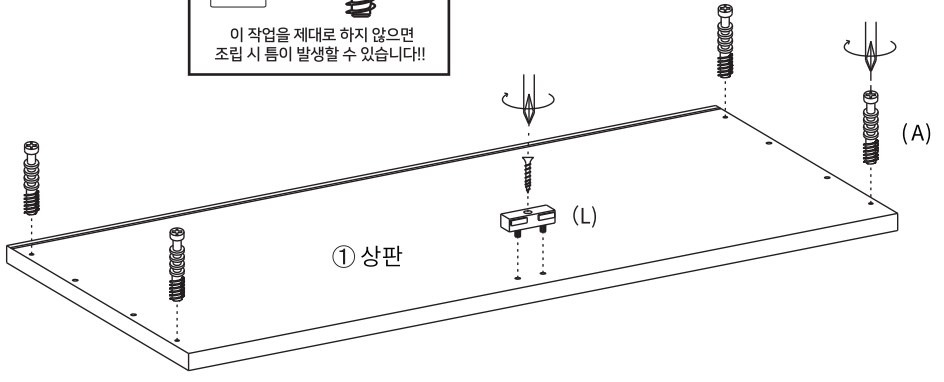


STEP 1

!! 유로볼트 설치시 주의사항 !!

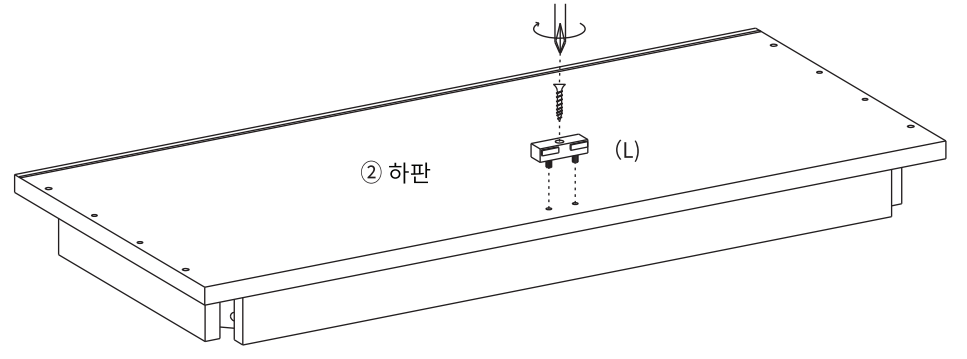
이 위치까지지만 볼트를 조여주세요.

이 작업을 제대로 하지 않으면 조립시 틈이 발생할 수 있습니다!!



- (A) 유로볼트 x 4
- (L) 스토퍼 x 1
- 나사 1개

STEP 2



- (L) 스토퍼 x 1
- 나사 1개

STEP 3

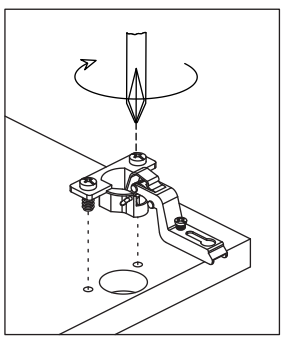
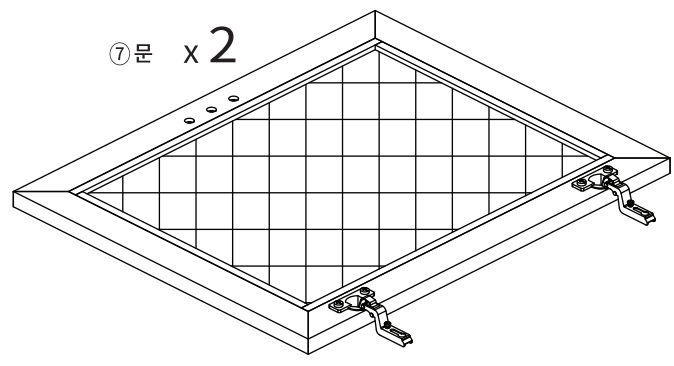
<<주의사항>>

나사를 풀어주세요.

2분체측 부착부품

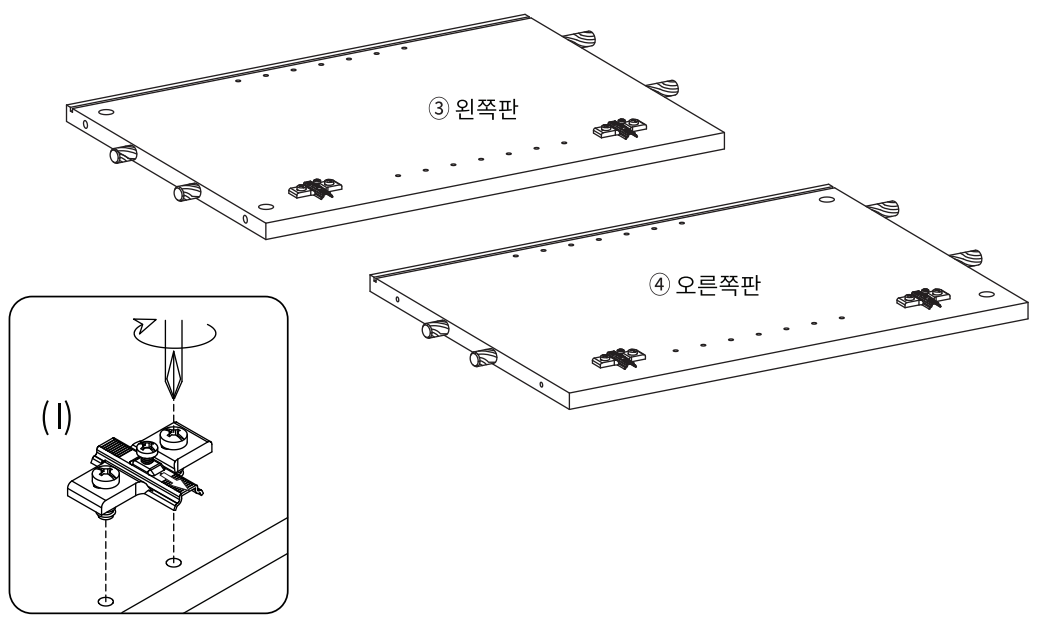
1문측 부착부품

※ 나사를 풀어 분리하여 설치해주세요



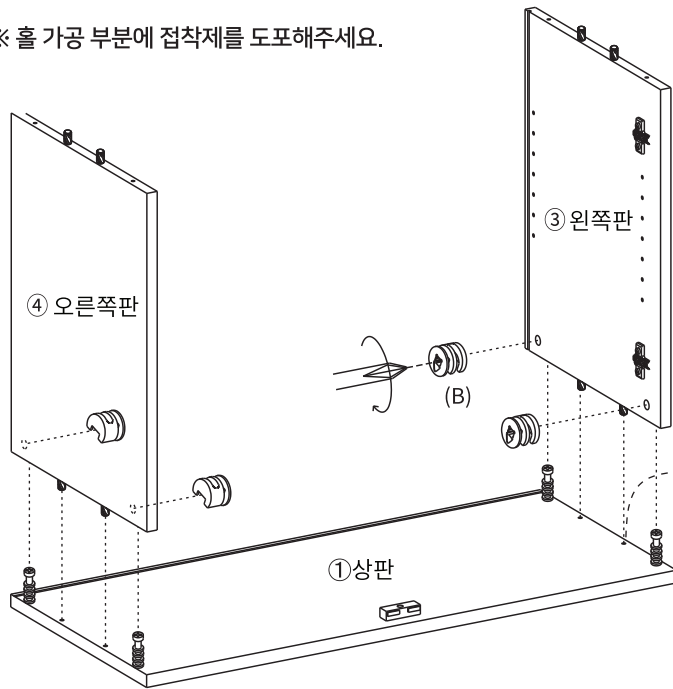
- (I) 경첩 (슬라이드 힌지)(문측) x 4
- (I) 경첩 (슬라이드 힌지)(본체측) x 4

STEP 4



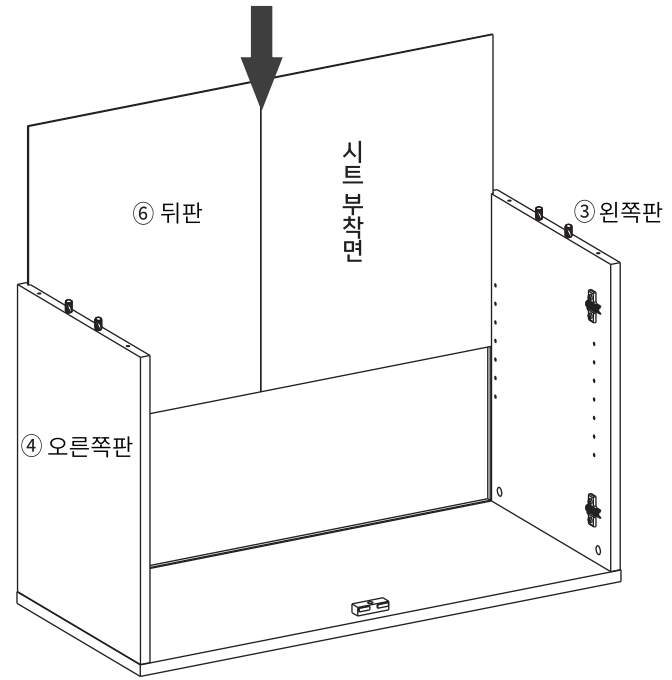
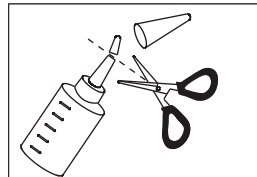
STEP 5

※ 홀 가공 부분에 접착제를 도포해주세요.



※ 나사 부착

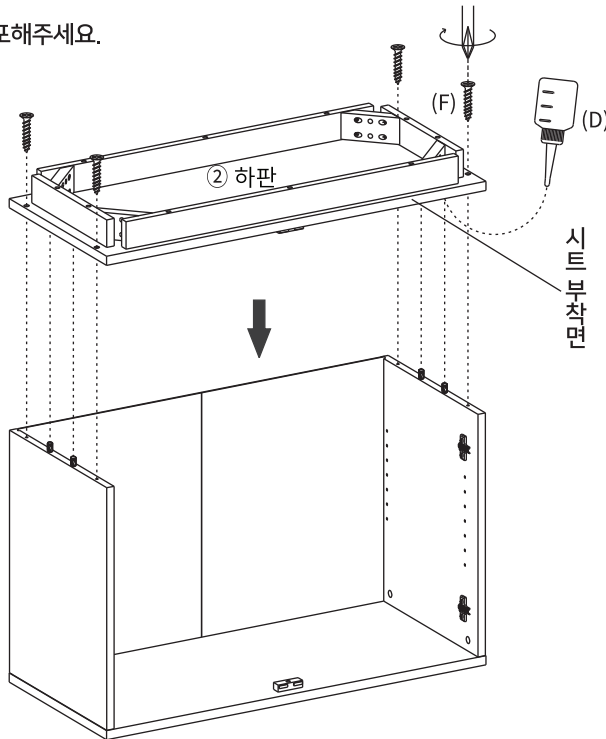
- 큰 드라이버를 사용해주세요.
- 플러스/마이너스 드라이버 모두 사용가능합니다.



(B) 나사 x 4

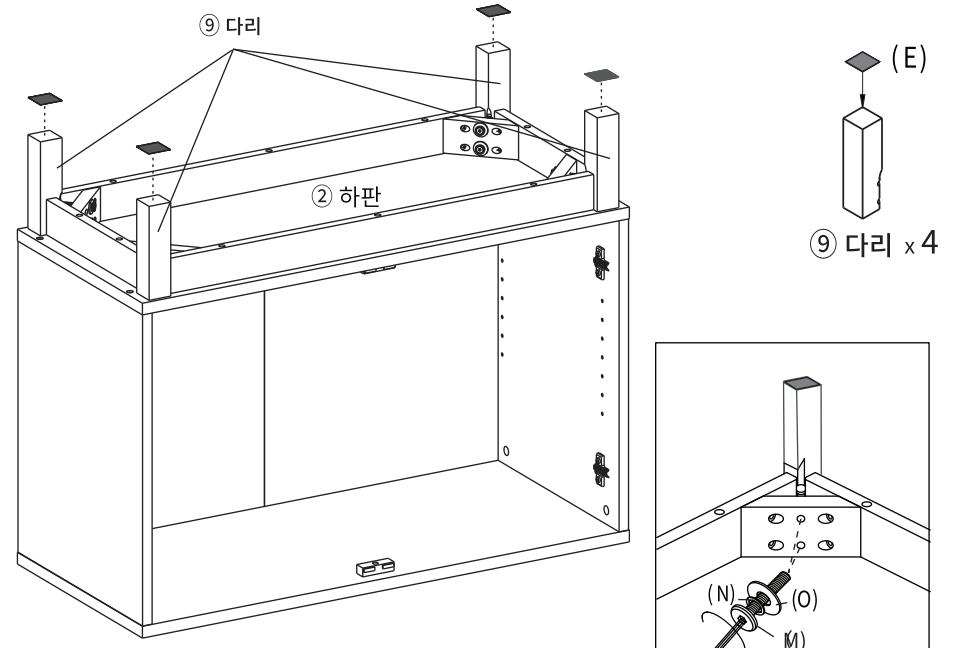
STEP 6

※ 홀 가공 부분에 접착제를 도포해주세요.



(F) 나사 (대) x 4

STEP 7



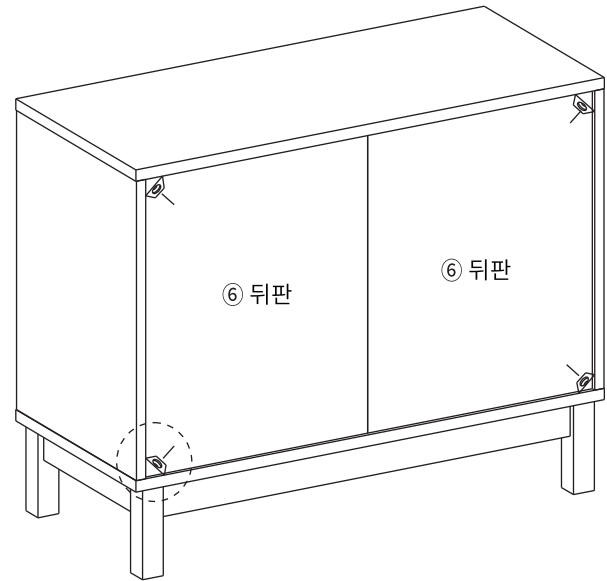
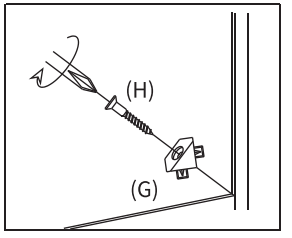
⑨ 다리 x 4

- (E) 굽힘방지패드 x 8
- (N) 스프링 와셔 x 8
- (M) 볼트 x 4
- (O) 와셔 x 8

STEP
8

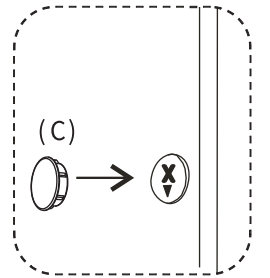
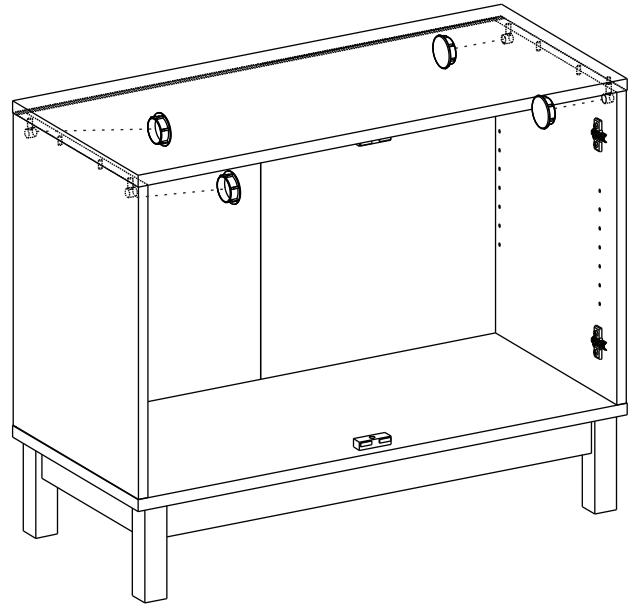
후반 고정대 설치방법

1. 뒷면에서 뒤판 모서리에 강하게 연결합니다.
뿔 부분이 완전히 보이지 않을 때까지 밀어넣습니다.
 2. 나사 가 가볍게 멈출 정도까지만 조여주세요.
- ※ 나사 를 너무 세게 조이지 마십시오.
나사 를 너무 세게 조이면 나사가 헛돌 수 있습니다.



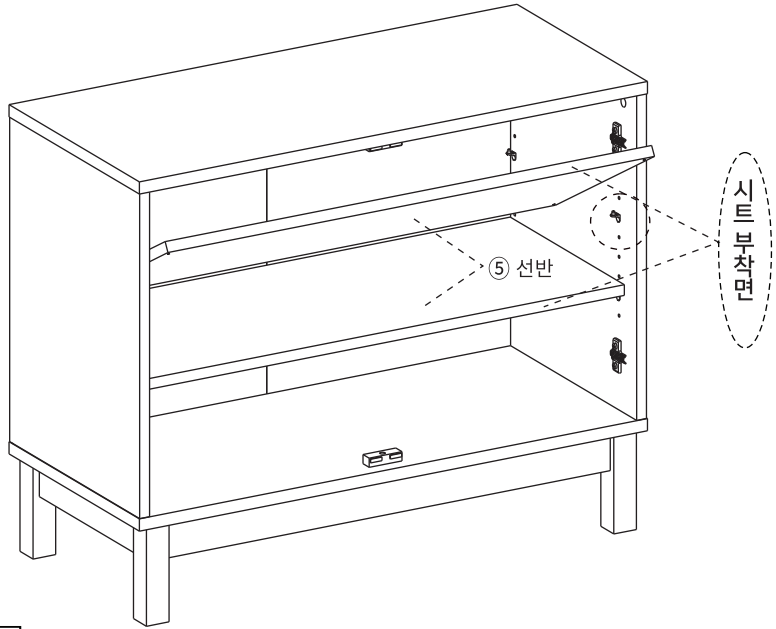
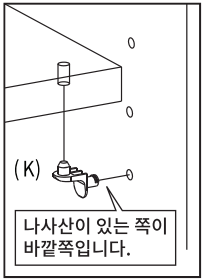
- (G) 후반고정대 x 4
- (H) 후반고정대 나사 x 4

STEP
9



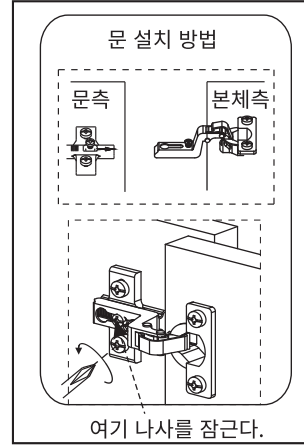
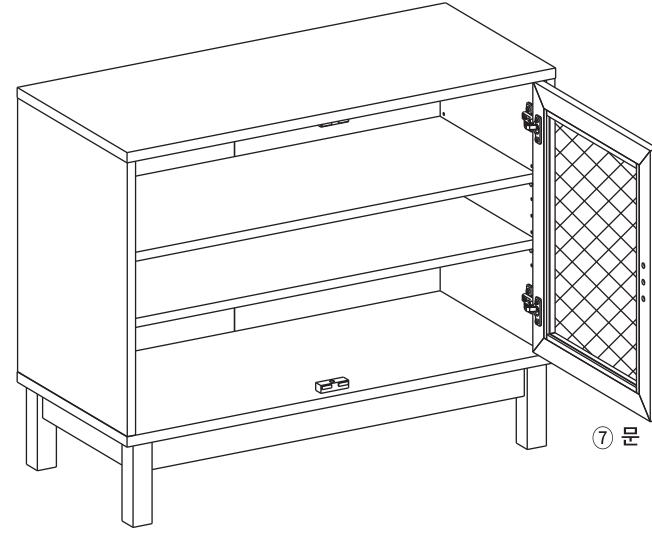
- (C) 캡 x 4

STEP
10

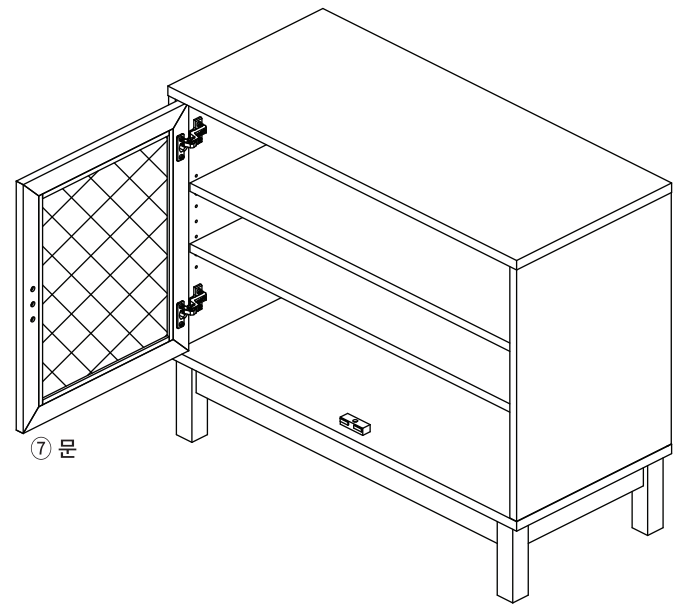
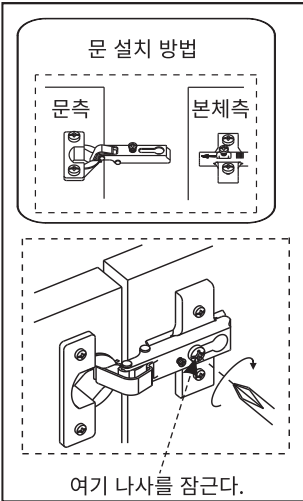


- (K) 선반 부품 x 8

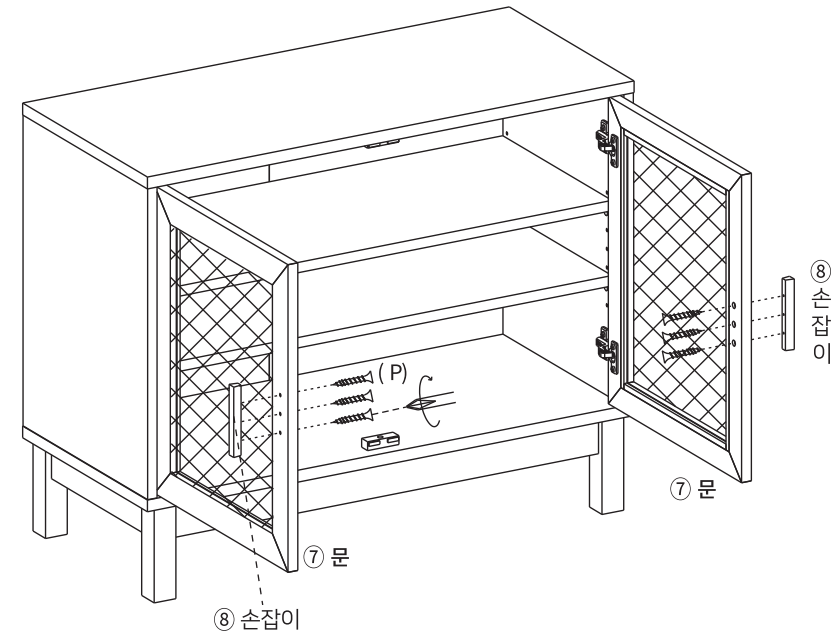
STEP
11



STEP 12



STEP 13

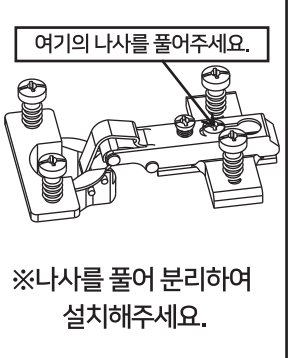


경첩의 부착방법과 조정방법

<<경첩의 명칭>>

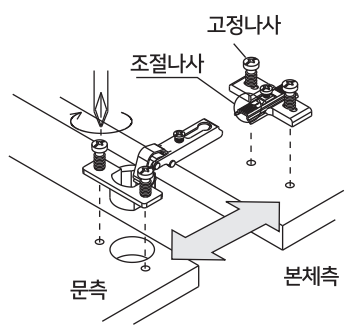


<<주의사항>>



<<설치방법>>

컵을 문구멍에 끼웁니다.
베이스 플레이트는 본체 측면에 달아주세요.
설치시 방향에 주의하십시오 (오른쪽 그림참고)
위그림과 같이 맞추어 연결합니다.



<<본체측 장착주의>>



<<문 조정방법>>

문이 잘 닫히지 않거나 문과 본체가 어긋나는 경우 아래 그림을 참고하여 경첩(슬라이드힌지)을 조절하세요.

●문의 앞뒤 위치가 벗어나 개폐시 측판과 문이 서로 맞닿는 경우	●문의 좌우가 어긋난 경우	●문의 상하가 어긋난 경우 좌우의 문 높이가 상이한 경우
<p>나사 1을 시계반대방향으로 풀어 본체와 문의 앞뒤를 조절하여 부드럽게 열고 닫을 수 있는 위치에서 나사를 다시 조여주세요.</p>	<p>나사를 조금 풀고 나사 2를 왼쪽으로 돌리면 문은 바깥쪽으로 이동합니다. 나사를 오른쪽으로 돌리면 문이 안쪽으로 이동합니다.</p>	<p>나사 3을 드라이버 등으로 시계 반대방향으로 풀니다. 본체와 문의 위아래를 조절하여 부드럽게 열고 닫을 수 있는 위치에서 다시 나사를 조여주세요.</p>
<p>1.나사를 푼다.</p>	<p>2.나사를 조인다</p>	<p>1.나사를 푼다.</p>
<p>시계반대방향 > 문 바깥쪽 시계방향 > 문 안쪽</p>	<p>본체측</p> <p>문측</p> <p>① 나사</p> <p>나사 ②</p>	<p>본체측</p> <p>문측</p> <p>나사 ③</p>