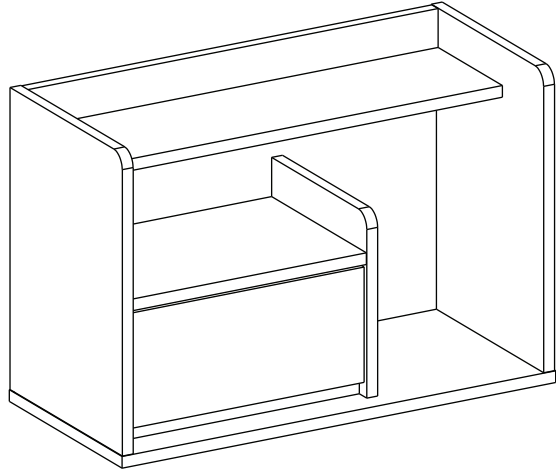


MARKET B

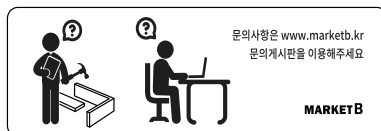
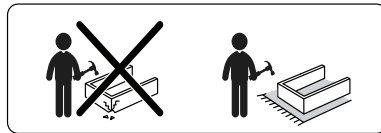
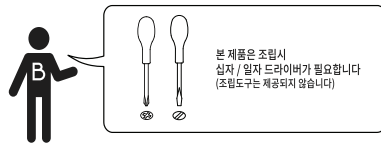
POLABO

미니수납선반 SHM4060



[취급주의]

- 가구사용시 인위적으로 휘발성있는 물질을 흘렸을 경우 가구표면의 손상이 발생하오니 주의하세요.
- 무리한 힘이나 충격을 가하지 마시고 수평을 유지하여 사용하세요.
- 직사광선이나 강한열 혹은 촉한을 피해주세요.
- 이동시 끌지마시고 들어서 이동하여 주세요.
- 테이블이나 짐차용품은 제품에 훼손을 일으킬수 있으니 주의하세요.
- 교환/취소/반품/환불 관련사항은 사이트 참조바랍니다.



TIP 조립전 부품의 이상유무를 반드시 확인해주세요.

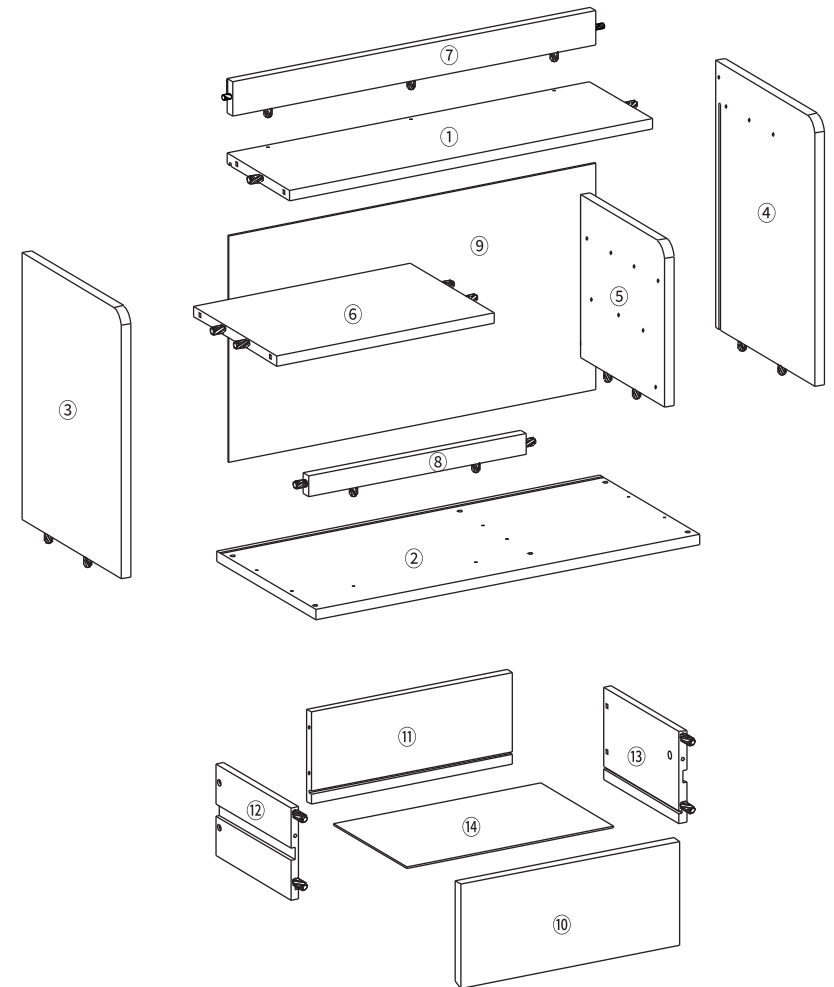
	부품명	수량		부품명	수량
	(A) 유로볼트	10		(H) 후반 고정대	4
	(B) 본체용 나사	8		(I) 서랍용 충격방지 패드	2
	(C) 서랍용 나사	2		(J) 스토퍼 1 나사 1개	1
	(D) 본드	1		(K) 굽힘 방지 패드	4
	(E) 나사스티커	4		(L) 스토퍼 2 나사 3개	2
	(F) 나사	10		(M) 육각렌치	1
	(G) 후반 고정대 나사	4			

본체용 부품

부품명	수량
① 상판	1
② 하판	1
③ 왼쪽판	1
④ 오른쪽판	1
⑤ 중립판	1
⑥ 중간판	1
⑦ 보조판1	1
⑧ 보조판2	1
⑨ 뒤판	1

서랍용 부품

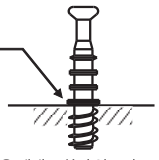
부품명	수량
⑩ 앞판	1
⑪ 뒤판	1
⑫ 왼쪽판	1
⑬ 오른쪽판	1
⑭ 바닥판	1



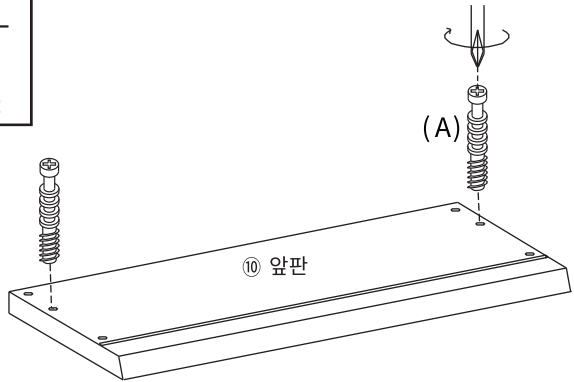
STEP 1

!! 유로볼트 설치시 주의사항 !!

이 위치까지만 조립



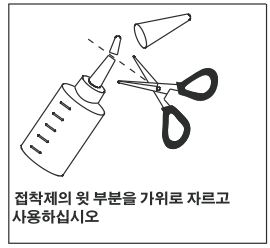
이 작업을 제대로 하지 않으면 조립 시 틈이 발생할 수 있습니다!!



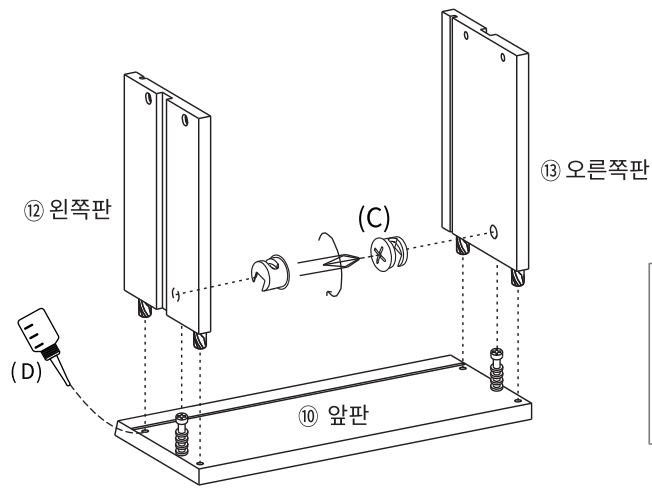
(A) 유로볼트 x 2

STEP 2

※ 홀 가공 부분에 접착제를 도포해주세요.



접착제의 뒷부분을 가위로 자르고 사용하십시오



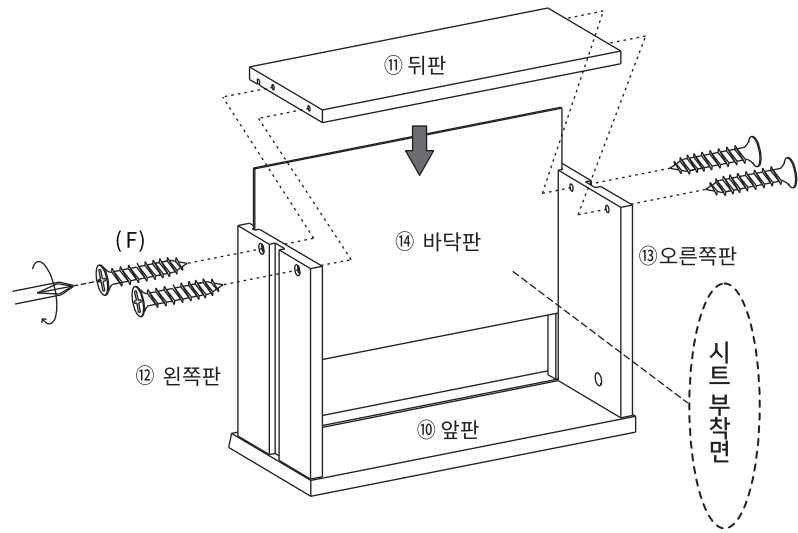
(C) 서랍용 나사 x 2

※ 나사 부착

- 큰 드라이버를 사용해주세요.
- 플러스/마이너스 드라이버 모두 사용가능합니다.

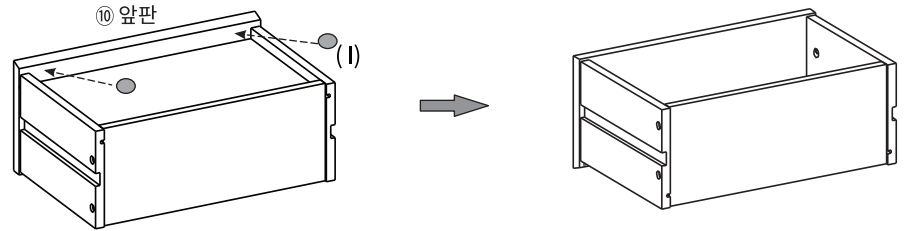


STEP 3



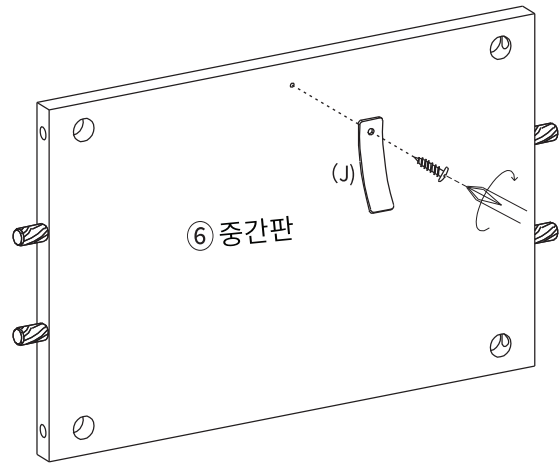
(F) 나사 x 4

STEP 4



(I) 서랍용 충격방지 패드 x 2

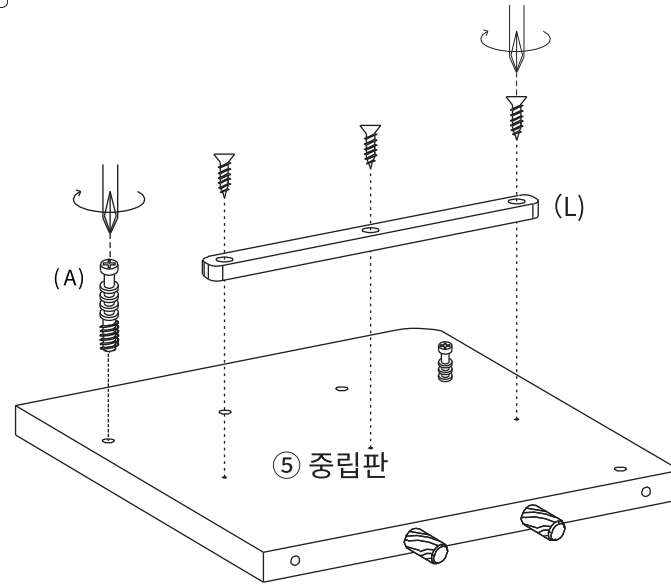
STEP
5



⑥ 중간판

(J) 스토퍼 1 x 1
나사 1개

STEP
6

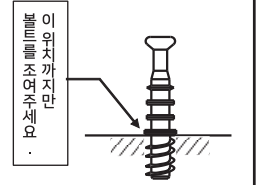


⑤ 중립판

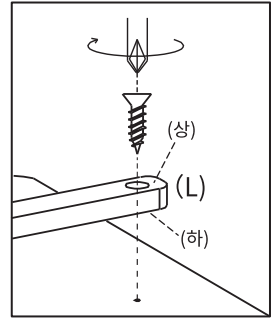
(A) 유로볼트 x 2

(L) 스토퍼 2 x 1
나사 3개

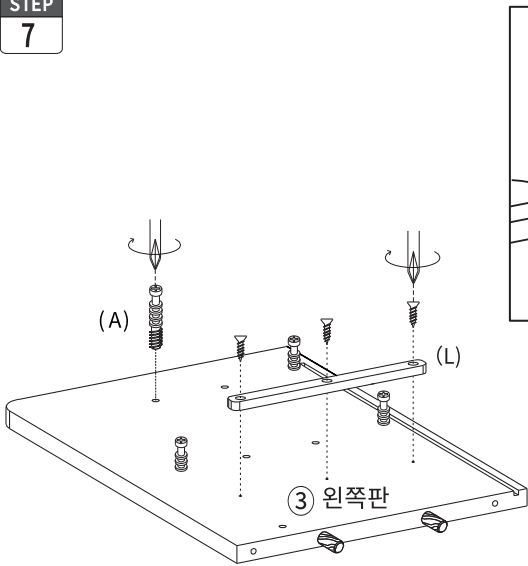
!! 유로볼트 설치시 주의사항 !!



이 작업을 제대로 하지 않으면 조립 시 틀이 발생할 수 있습니다!!



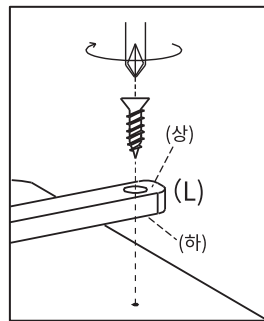
STEP
7



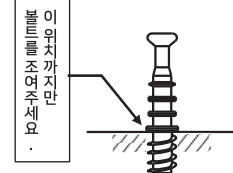
③ 왼쪽판

(L) 스토퍼 2 x 1
나사 3개

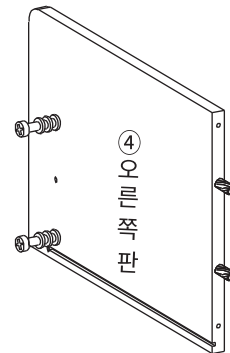
(A) 유로볼트 x 6



!! 유로볼트 설치시 주의사항 !!



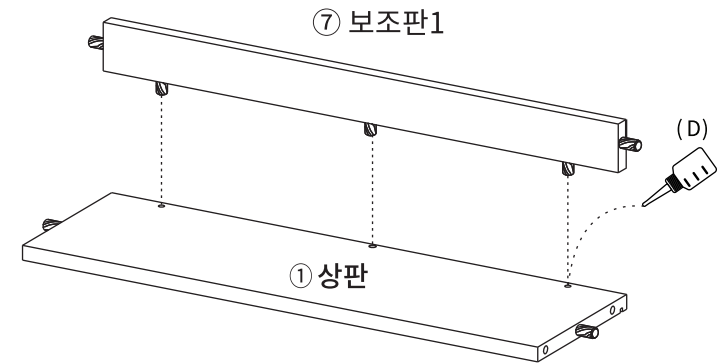
이 작업을 제대로 하지 않으면 조립 시 틀이 발생할 수 있습니다!!



④ 하측판

STEP
8

※ 홀 가공 부분에 접착제를 도포해주세요.

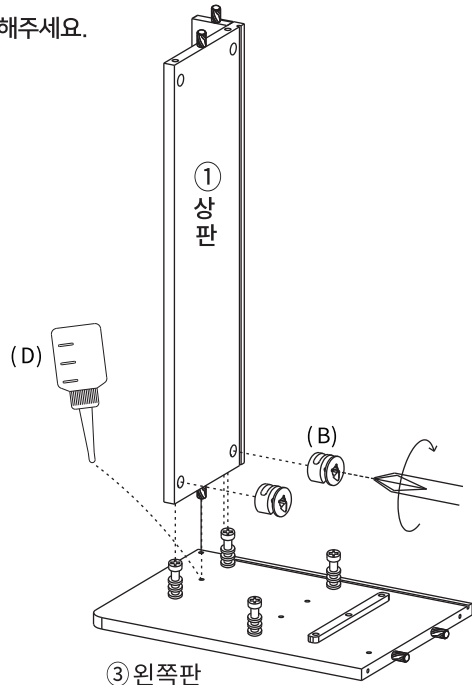


⑦ 보조판1

① 상판

STEP 9

※ 홀 가공 부분에 접착제를 도포해주세요.



※ 나사 부착

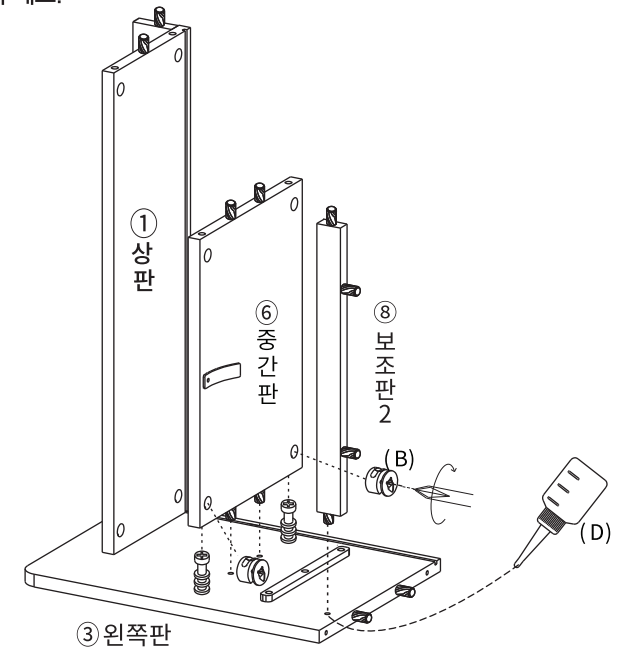
- 큰 드라이버를 사용해주세요.
- 플러스/마이너스 드라이버 모두 사용가능합니다.

180도

(B) 본체용 나사 x 2

STEP 10

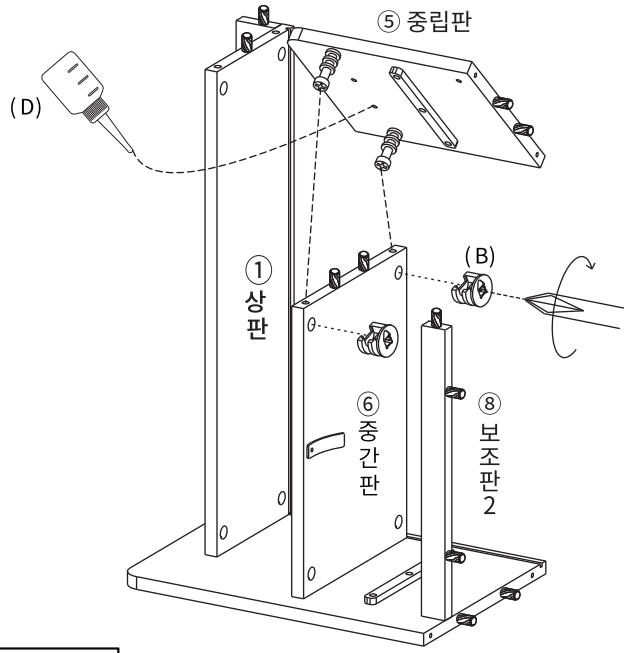
※ 홀 가공 부분에 접착제를 도포해주세요.



(B) 본체용 나사 x 2

STEP 11

※ 홀 가공 부분에 접착제를 도포해주세요.



※ 나사 부착

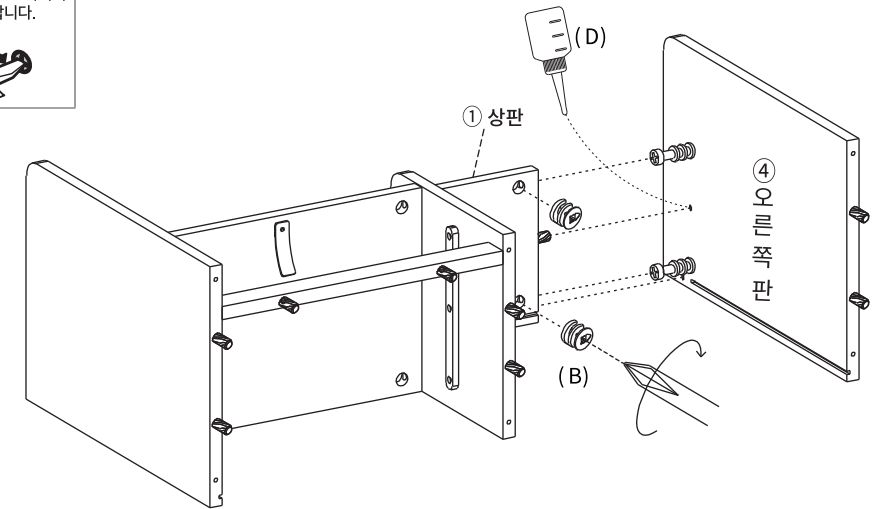
- 큰 드라이버를 사용해주세요.
- 플러스/마이너스 드라이버 모두 사용가능합니다.

180도

(B) 본체용 나사 x 2

STEP 12

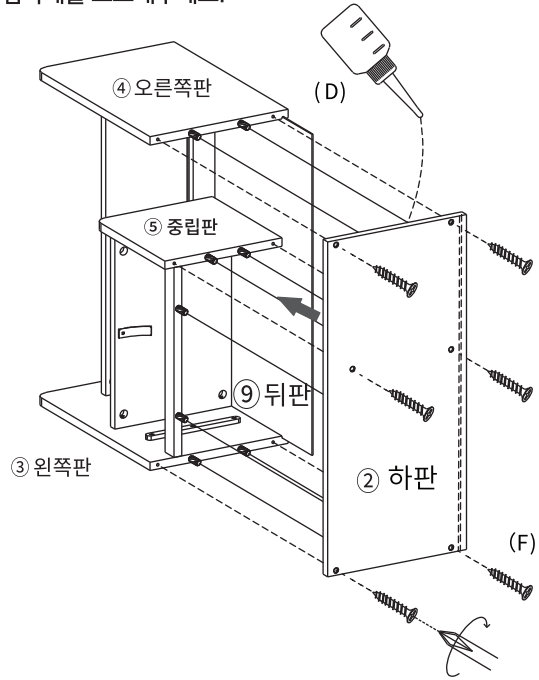
※ 홀 가공 부분에 접착제를 도포해주세요.



(B) 본체용 나사 x 2

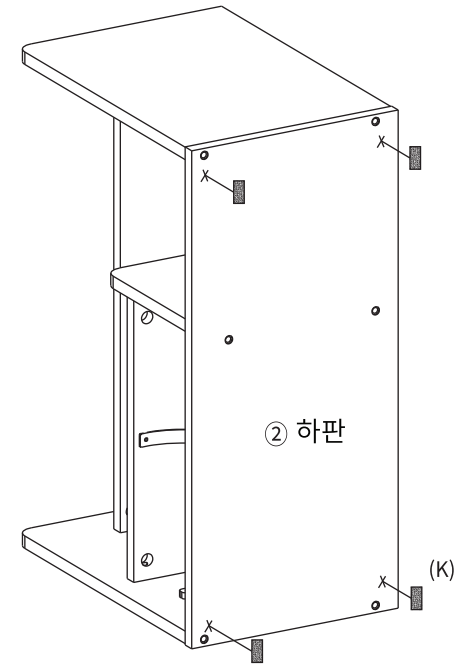
STEP 13

※ 홀 가공 부분에 접착제를 도포해주세요.



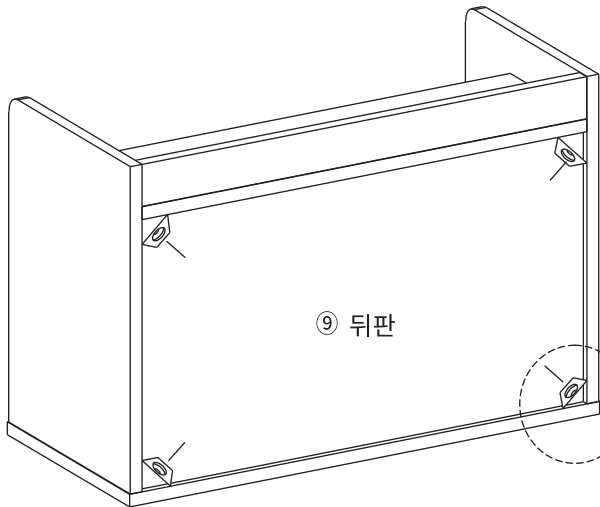
(F) 나사 x 6

STEP 14



(K) 긁힘 방지 패드 x 4

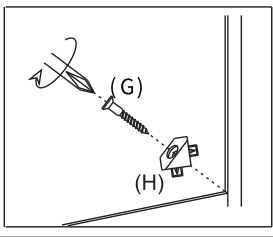
STEP 15



나사구멍이 뚫려 있지 않으므로, 위향대로 설치하십시오.

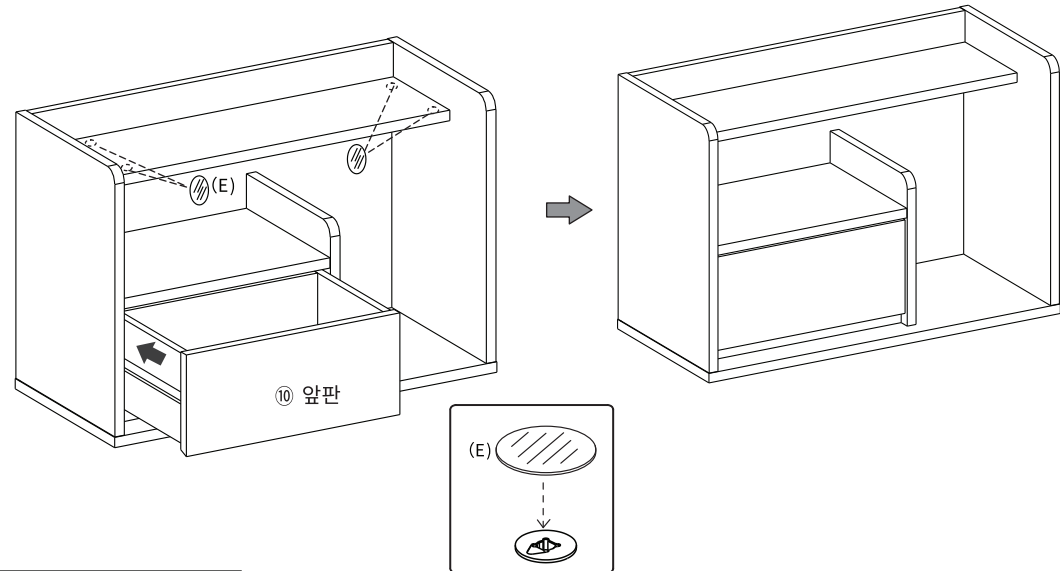
1. 뒷면에서 뒤판 모서리에 강하게 연결합니다. 볼 부분이 완전히 보이지 않을 때까지 밀어넣습니다.
2. 나무나사가 가볍게 멈출 정도까지만 조여주세요.

※ 나무나사를 너무 세게 조이지 마십시오. 나무나사를 너무 세게 조이면 나사가 헛돌 수 있습니다.



(G) 후반 고정대 나사 x 4 (H) 후반 고정대 x 4

STEP 16



(E) 나사스티커 x 4