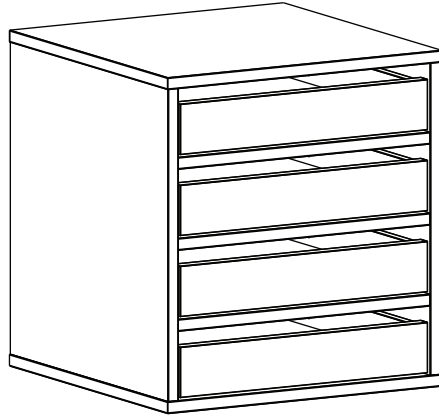


# MARKET B

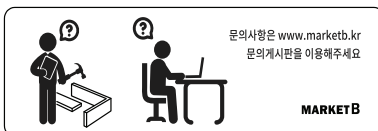
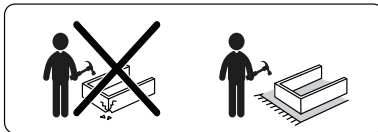
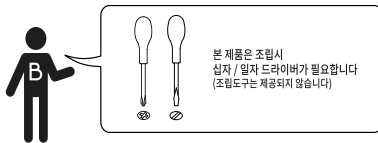
## SHOLID

### 서랍 4단 DRM4235D4



#### [ 취급주의 ]

- 가구사용시 인위적으로 휘발성있는 물질을 흘렸을 경우 가구표면의 손상이 발생하오니 주의하세요.
- 무리한 힘이나 충격을 가하지 마시고 수평을 유지하여 사용하세요.
- 직사광선이나 강한열 혹은 촉한을 피해주세요.
- 이동시 끌지마시고 들어서 이동하여 주세요.
- 테이프나 접착용품은 제품에 훼손을 일으킬수 있으니 주의하세요.
- 교환/취소/반품/환불 관련사항은 사이트 참조바랍니다.



**TIP** 조립전 부품의 이상유무를 반드시 확인해주세요.

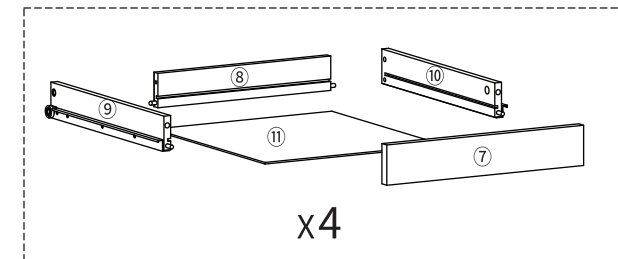
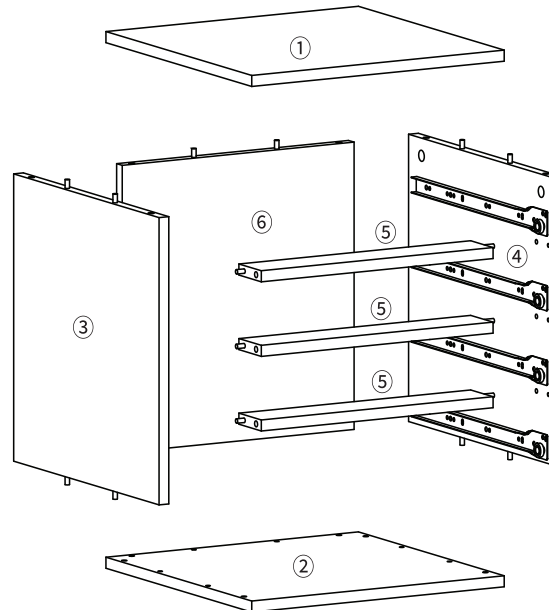
	부품명	수량
	(A) 유로볼트	20
	(B) 본체용 나사	12
	(C) 서랍용 나사	8
	(D) 나사	14
	(E) 육각렌치	1
	(F) 본드	1
	(G) 나사스티커	6
	(H) 굽힘방지패드	4

#### 본체용 부품

부품명	수량
① 상판	1
② 하판	1
③ 왼쪽판	1
④ 오른쪽판	1
⑤ 보조판	3
⑥ 뒤판	1

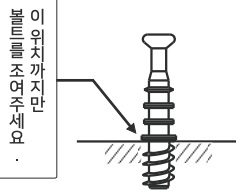
#### 서랍용 부품

부품명	수량
⑦ 서랍 앞판	4
⑧ 서랍 뒤판	4
⑨ 서랍 왼쪽판	4
⑩ 서랍 오른쪽판	4
⑪ 서랍 바닥판	4

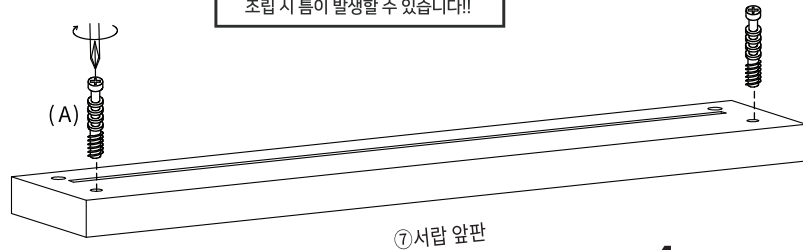


**STEP 1**

!! 유로볼트 설치시 주의사항 !!



이 작업을 제대로 하지 않으면 조립 시 틈이 발생할 수 있습니다!!

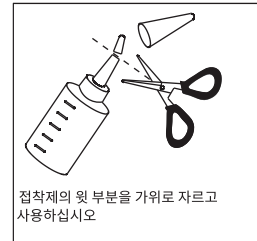


⑦서랍 앞판 x4

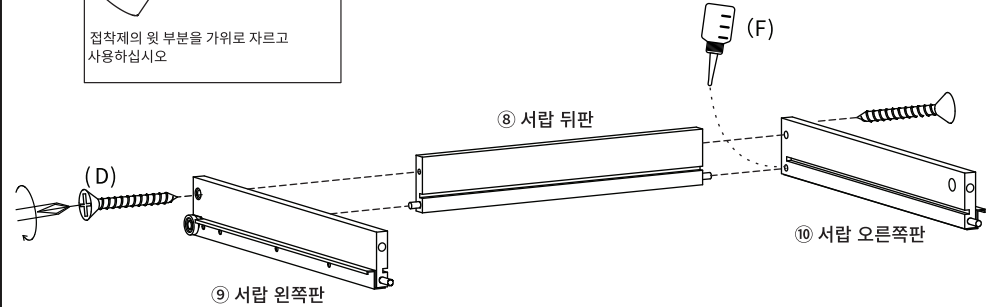
(A) 유로볼트 x8

**STEP 2**

※ 홀 가공 부분에 접착제를 도포해주세요.



접착제의 윗 부분을 가위로 자르고 사용하십시오



⑨ 서랍 왼쪽판 x4

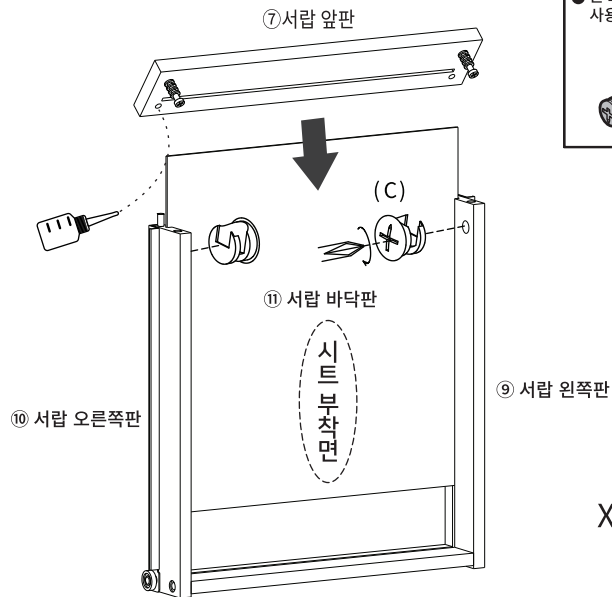
(D)나사 x8

**STEP 3**

※ 홀 가공 부분에 접착제를 도포해주세요.

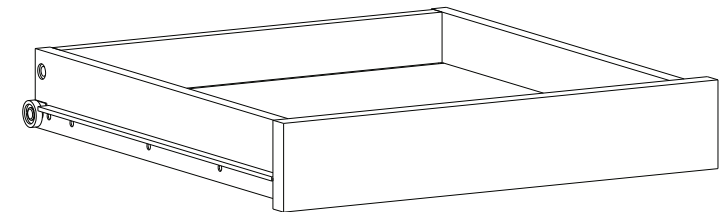
※나사 부착 방법

- 큰 드라이버를 사용해주세요.
- 플러스/마이너스 드라이버 모두 사용 가능합니다.



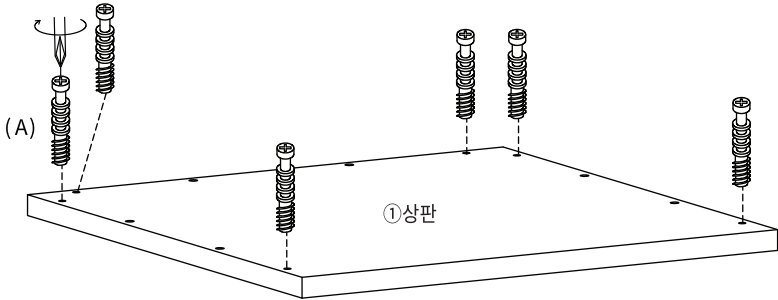
x4

(C) 서랍용나사 x8



x4

STEP  
4

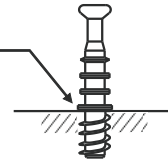


(A) 유로볼트 x6

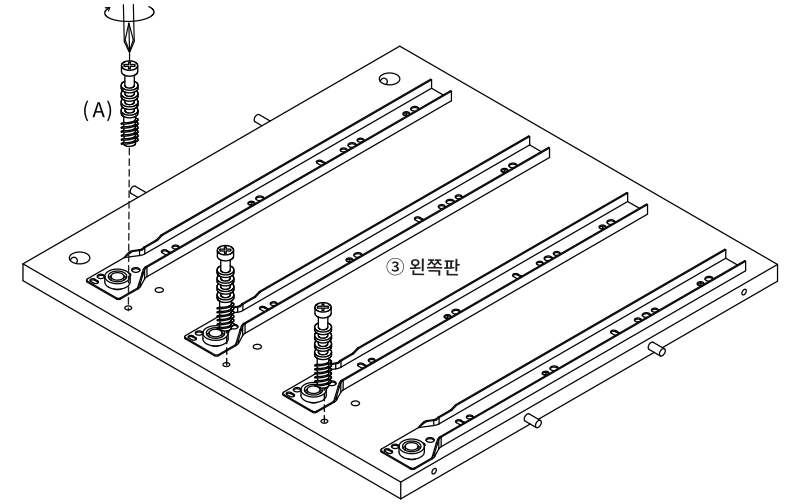
STEP  
5

!! 유로볼트 설치시 주의사항 !!

이 위치까지만  
볼트를 조여주세요

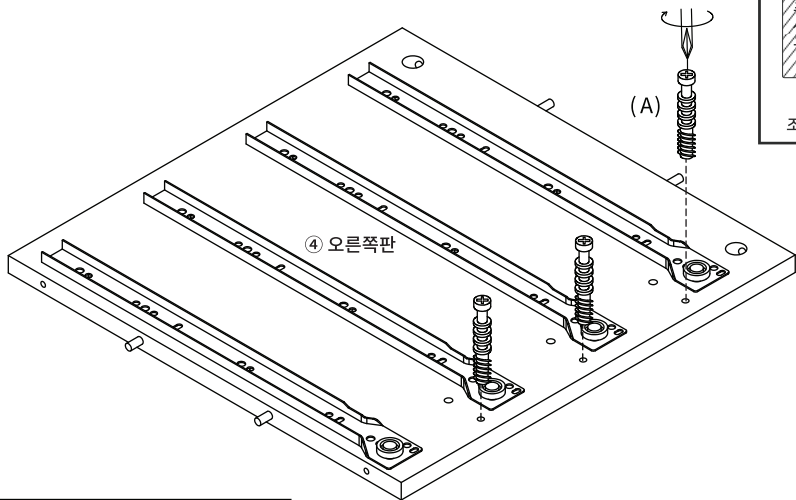


이 작업을 제대로 하지 않으면  
조립 시 틈이 발생할 수 있습니다!!



(A) 유로볼트 x3

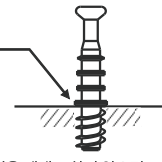
STEP  
6



(A) 유로볼트 x3

!! 유로볼트 설치시 주의사항 !!

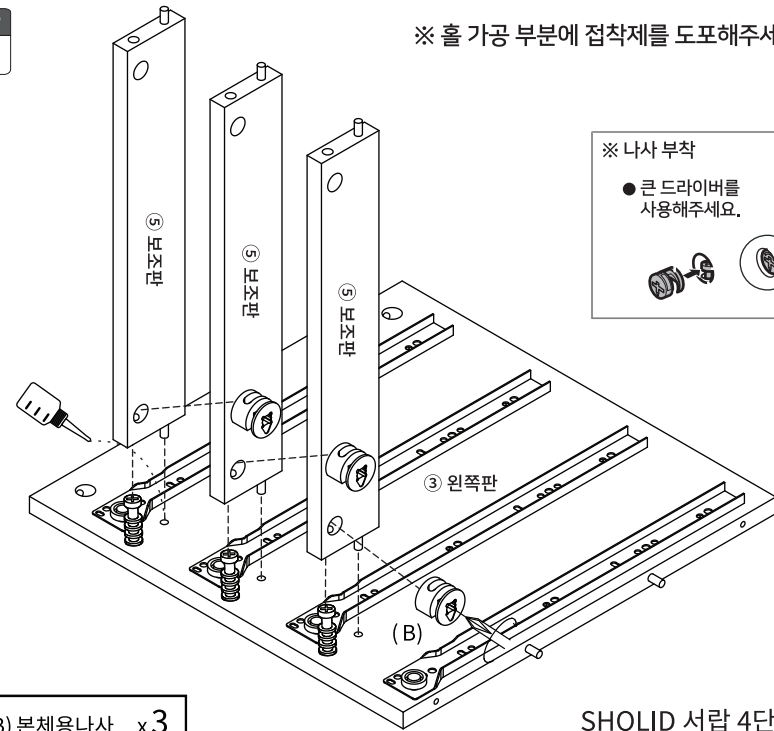
이 위치까지만  
볼트를 조여주세요



이 작업을 제대로 하지 않으면  
조립 시 틈이 발생할 수 있습니다!!

STEP  
7

※ 홀 가공 부분에 접착제를 도포해주세요.



(B) 본체용나사 x3

※ 나사 부착

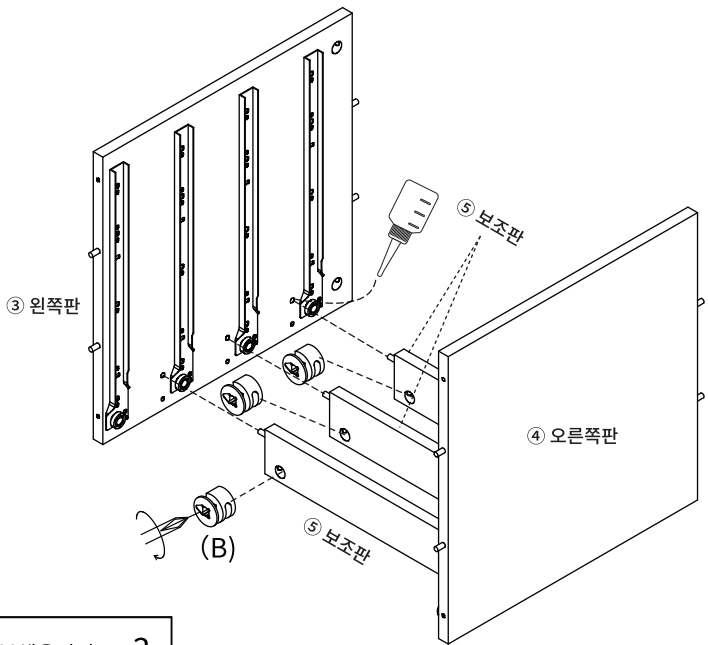
● 큰 드라이버를  
사용해주세요.

● 플러스/마이너스 드라이버  
모두 사용가능합니다.



**STEP 8**

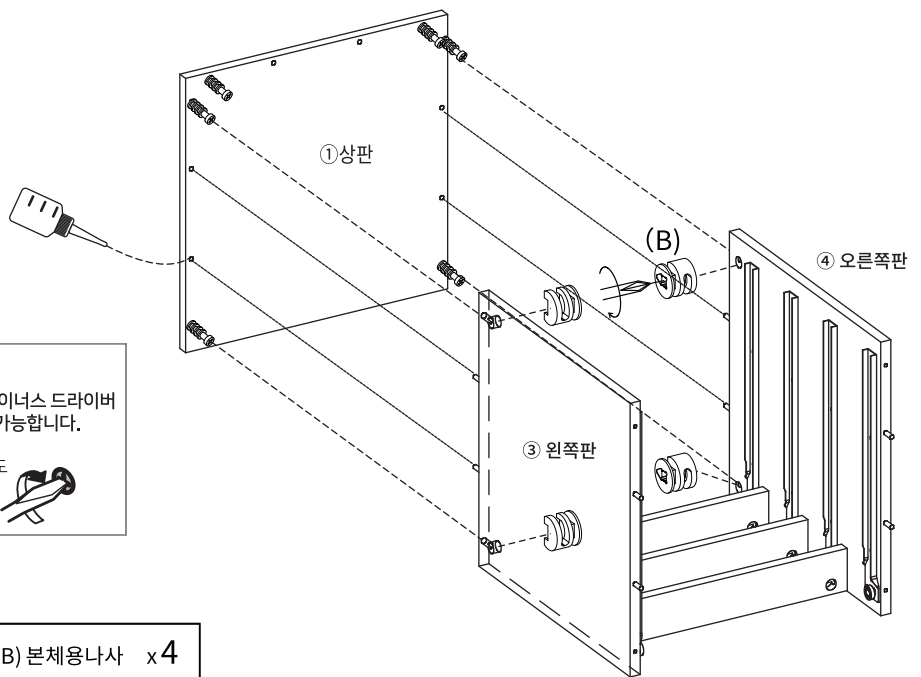
※ 홀 가공 부분에 접착제를 도포해주세요.



(B) 본체용나사 x3

**STEP 9**

※ 홀 가공 부분에 접착제를 도포해주세요.



(B) 본체용나사 x4

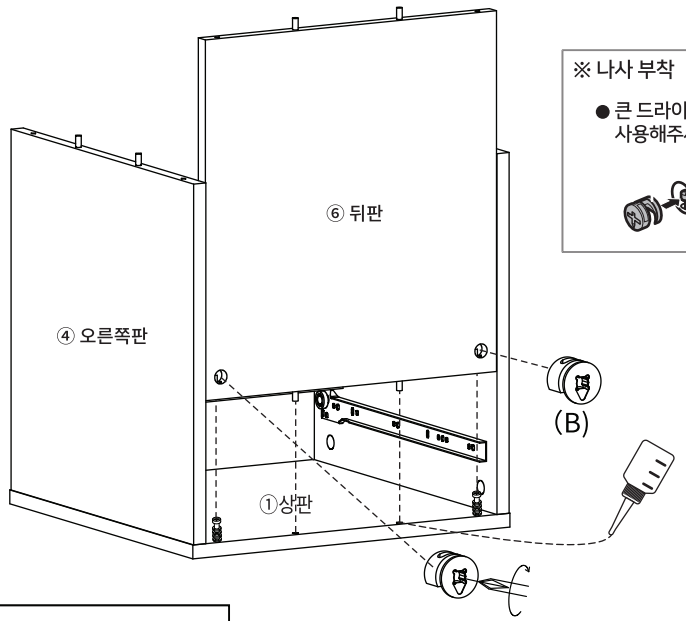
※ 나사 부착

- 큰 드라이버를 사용해주세요.
- 플러스/마이너스 드라이버 모두 사용가능합니다.

180도

**STEP 10**

※ 홀 가공 부분에 접착제를 도포해주세요.



(B) 본체용나사 x2

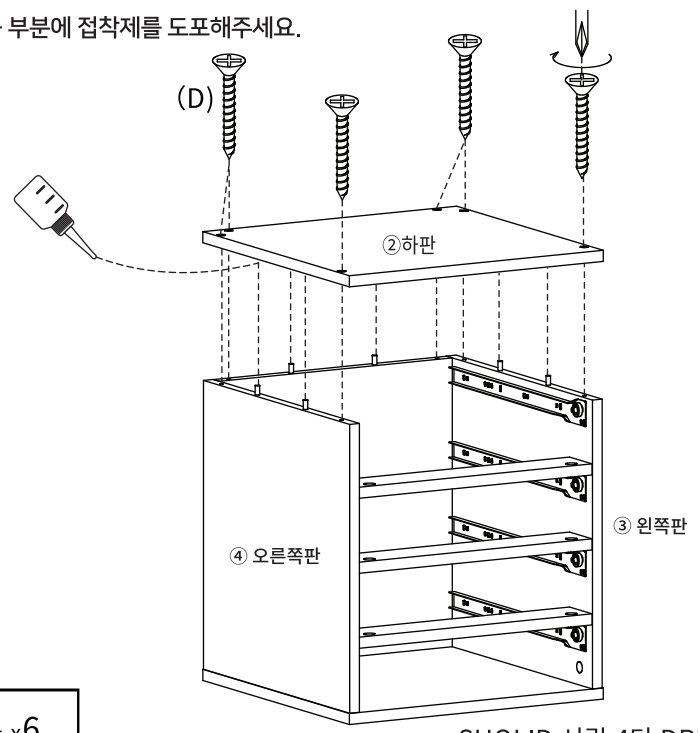
※ 나사 부착

- 큰 드라이버를 사용해주세요.
- 플러스/마이너스 드라이버 모두 사용가능합니다.

180도

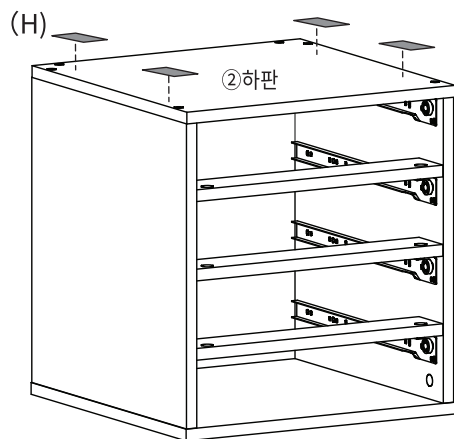
**STEP 11**

※ 홀 가공 부분에 접착제를 도포해주세요.



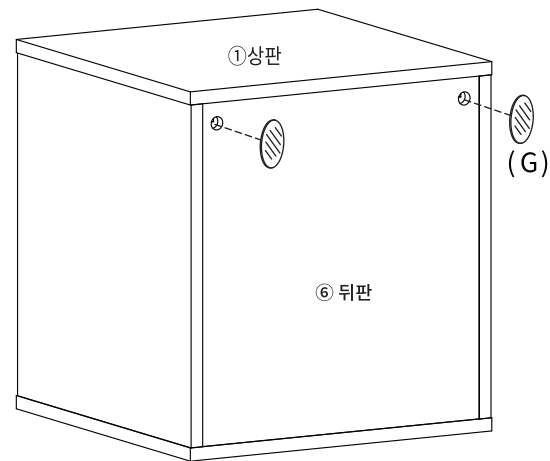
(D) 나사 x6

STEP  
12



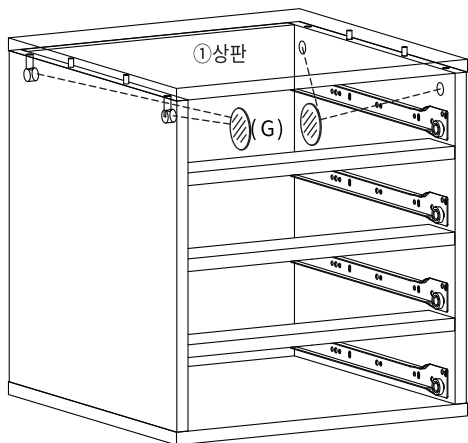
H) 굽힘방지패드 x 4

STEP  
13



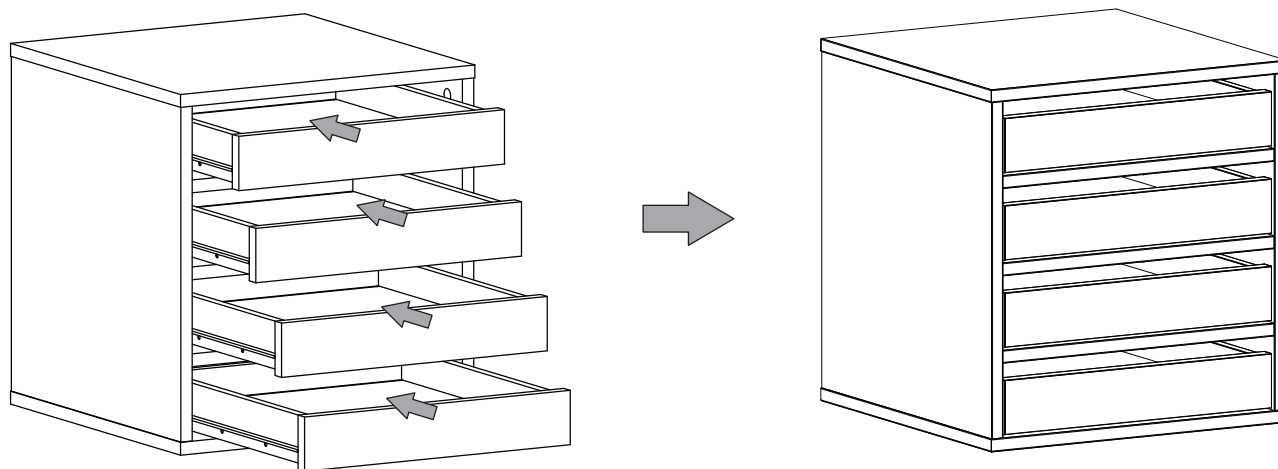
(G) 나사스티커 x 2

STEP  
14



(G) 나사스티커 x 4

STEP  
15



SHOLID 서랍 4단 DRM4235D4 (5\_5)