

MARKET B

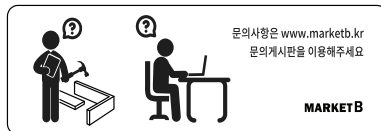
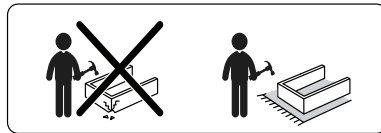
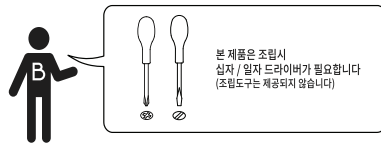
PEMBA

체스트 캐비닛 CAM7984



[취급주의]

- 가구사용시 인위적으로 휘발성있는 물질을 흘렸을 경우 가구표면의 손상이 발생하오니 주의하세요.
- 무리한 힘이나 충격을 가하지 마시고 수평을 유지하여 사용하세요.
- 직사광선이나 강한열 혹은 촉한을 피해주세요.
- 이동시 끌지마시고 들어서 이동하여 주세요.
- 테이프나 접착용품은 제품에 훼손을 일으킬수 있으니 주의하세요.
- 교환/취소/반품/환불 관련사항은 사이트 참조바랍니다.



TIP 조립전 부품의 이상유무를 반드시 확인해주세요.

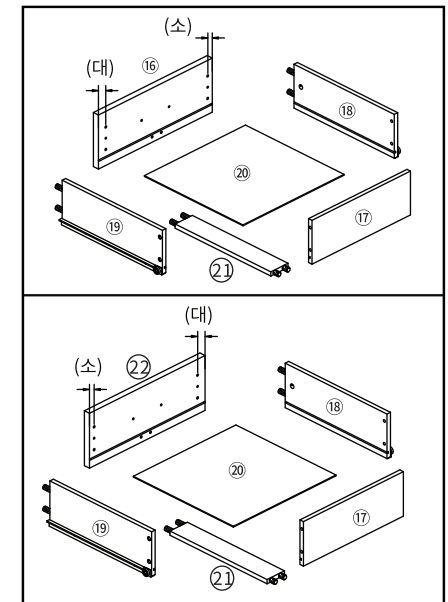
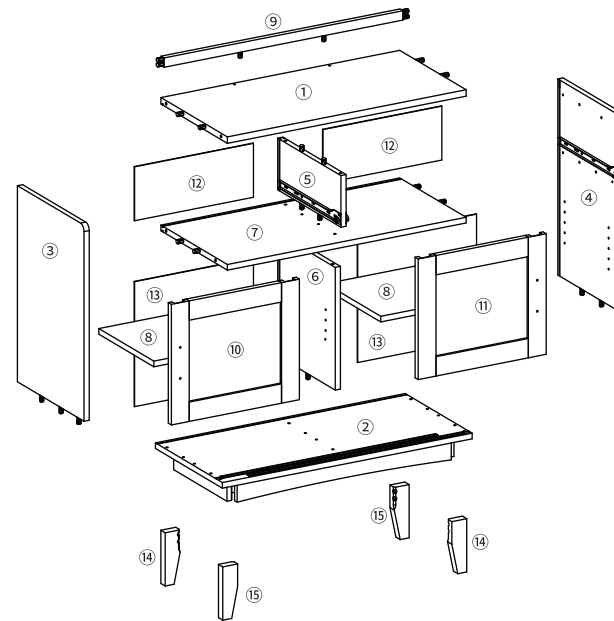
	부품명	수량		부품명	수량
	(A) 유로볼트	16		(J) 선반고정대	8
	(B) 본체용 나사	12		(K) 문 고정부품 (아래쪽) 나사 4개	4
	(C) 서랍용 나사	4		(L) 문 고정부품 (위쪽) 나사 4개	4
	(D) 본드	1		(M) 볼트	8
	(E) 굽힘방지패드	4		(N) 와셔	8
	(F) 나사	16		(O) 스프링 와셔	8
	(G) 육각렌치	1		(P) 손잡이 나사 2개	4
	(H) 후반고정대 나사	16		(Q) 서랍용 충격방지 패드	6
	(I) 후반고정대	16			

본체용 부품

부품명	수량	부품명	수량
① 상판	1	⑨ 상판 보조판	1
② 하판	1	⑩ 왼쪽문	1
③ 왼쪽판	1	⑪ 오른쪽문	1
④ 오른쪽판	1	⑫ 뒤판(소)	2
⑤ 중립판(소)	1	⑬ 뒤판(대)	2
⑥ 중립판(대)	1	⑭ 다리 1	2
⑦ 중간판	1	⑮ 다리 2	2
⑧ 선반	2		

서랍용 부품

부품명	수량
⑯ 서랍 앞판 (왼쪽)	1
⑰ 서랍 뒤판	2
⑱ 서랍 왼쪽판	2
⑲ 서랍 오른쪽판	2
⑳ 서랍 바닥판	2
㉑ 서랍 보강판	2
㉒ 서랍 앞판 (오른쪽)	1

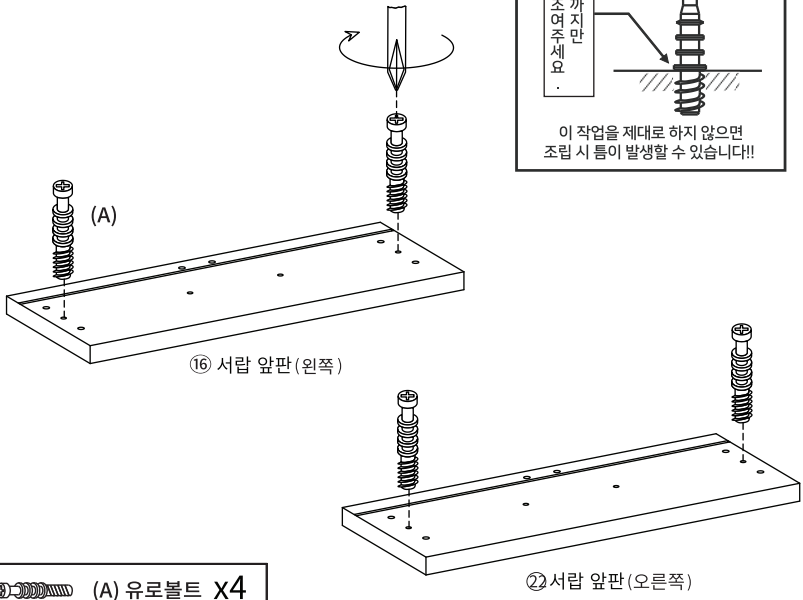


STEP 1

!! 유로볼트 설치시 주의사항 !!

이 위치까지만 볼트를 조여주세요.

이 작업을 제대로 하지 않으면 조립 시 틀이 발생할 수 있습니다!!



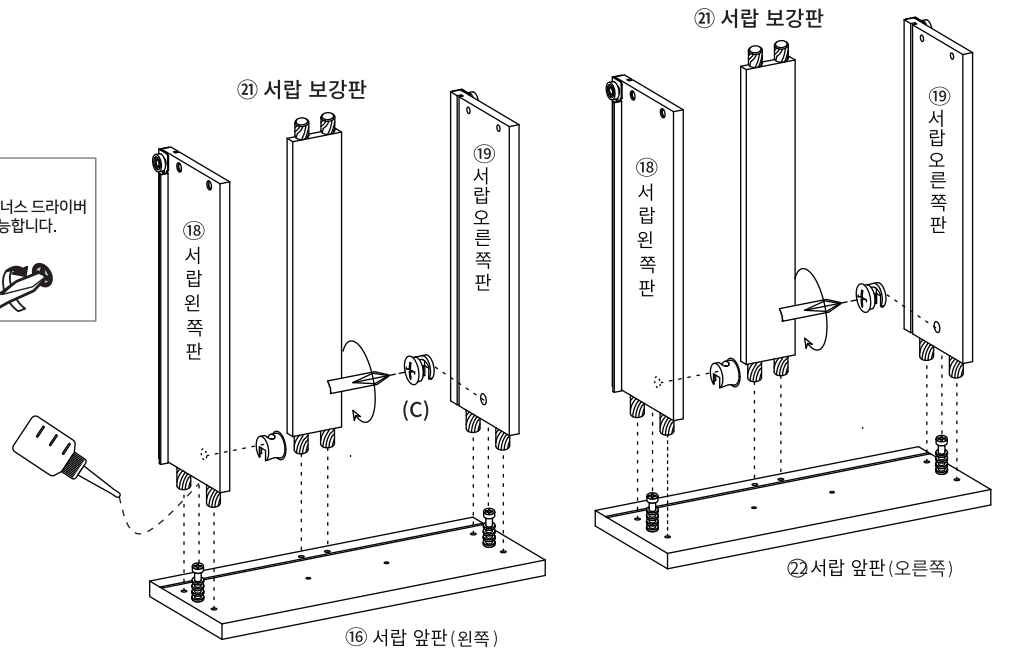
STEP 2

※ 홀 가공 부분에 접착제를 도포해주세요.

※ 나사 부착

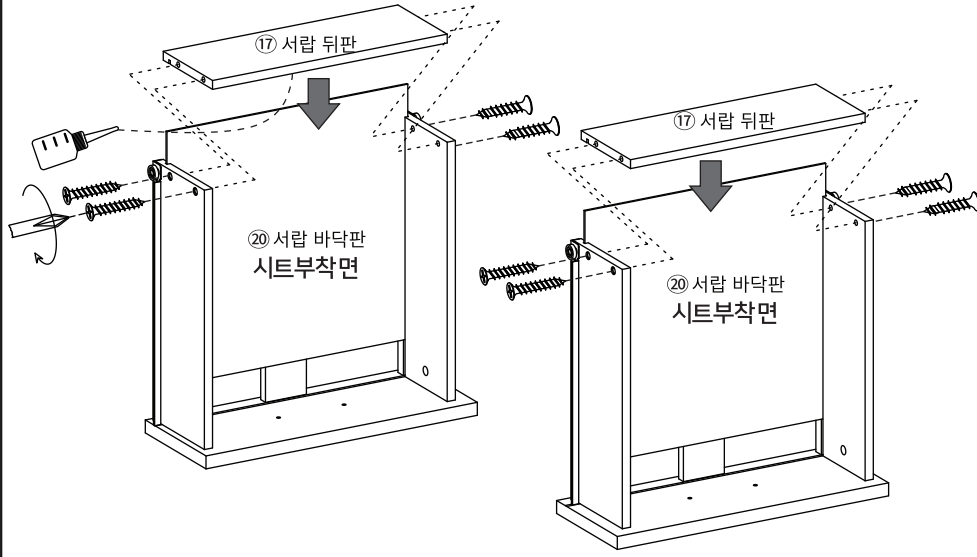
- 큰 드라이버를 사용해주세요.
- 플러스/마이너스 드라이버 모두 사용가능합니다.

180도

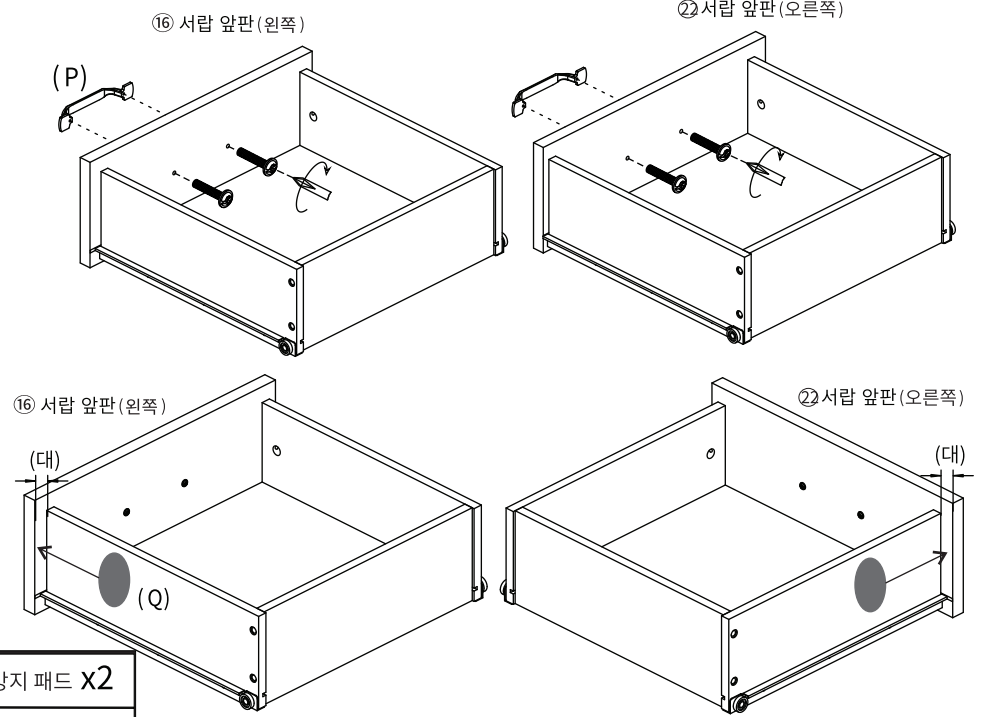


STEP 3

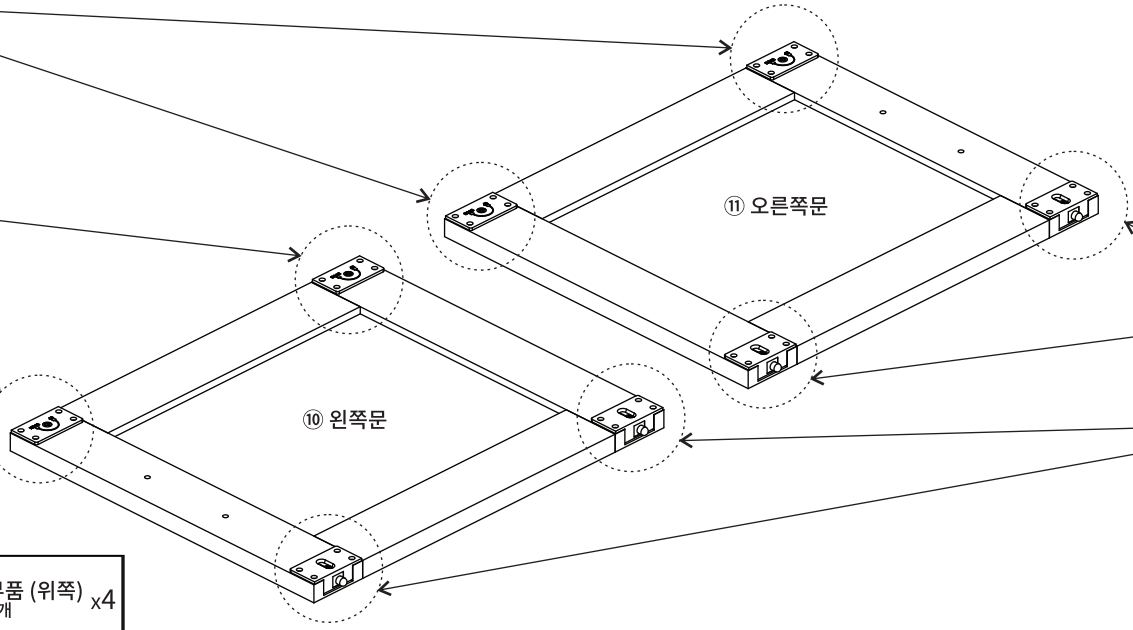
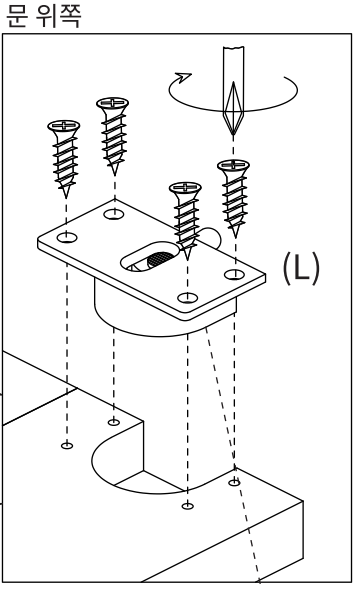
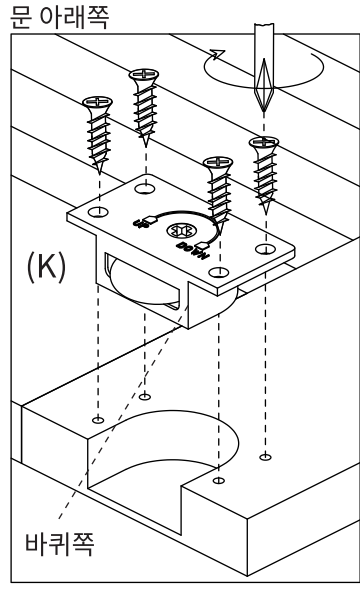
※ 홀 가공 부분에 접착제를 도포해주세요.



STEP 4



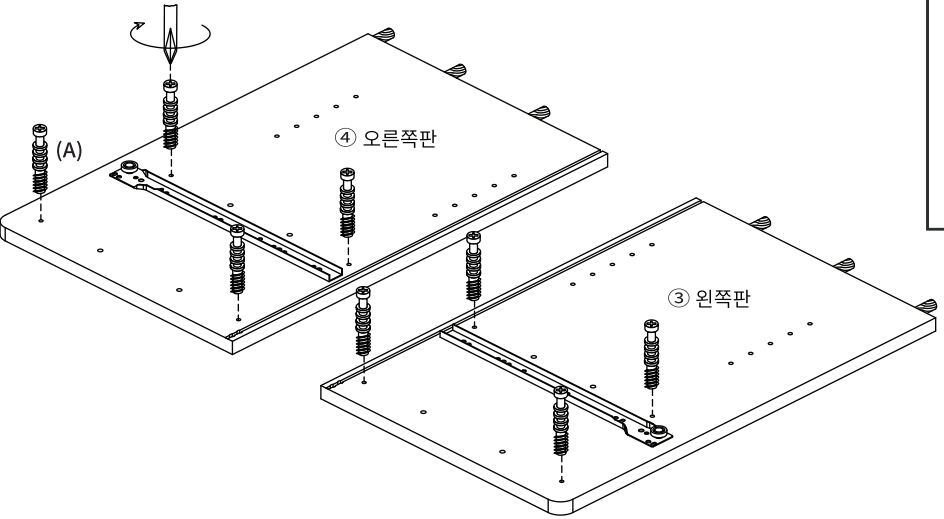
STEP 5



(K) 문 고정부품 (아래쪽) x4
나사 4개

(L) 문 고정부품 (위쪽) x4
나사 4개

STEP 6



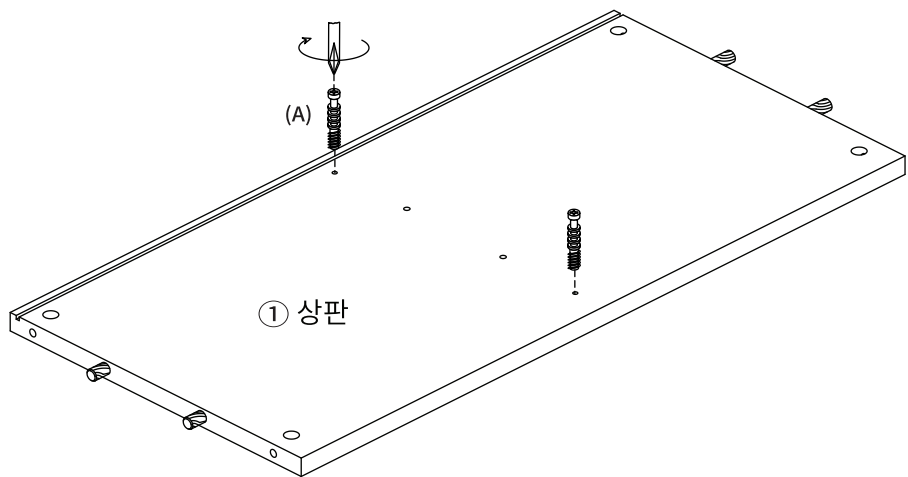
(A) 유로볼트 x8

STEP 7

!! 유로볼트 설치시 주의사항 !!

이 위치까지만 볼트를 조여주세요.

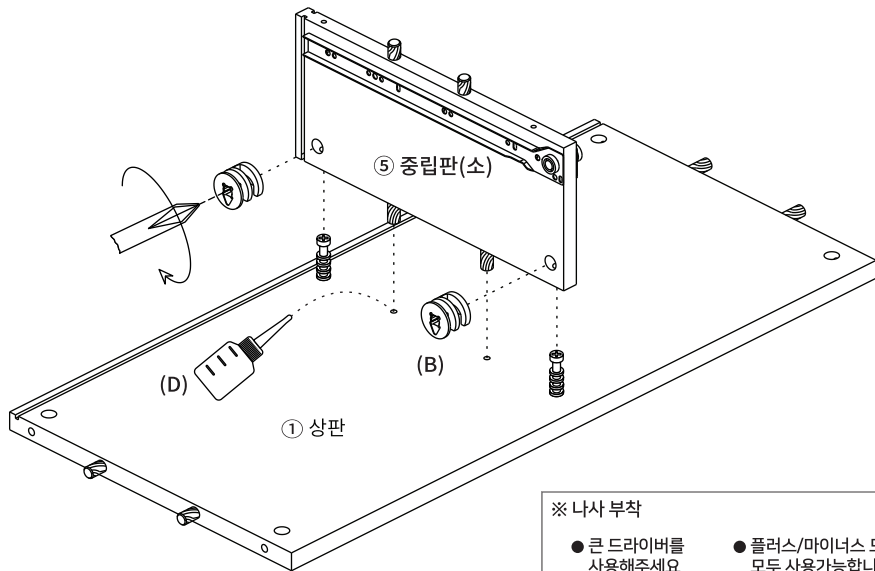
이 작업을 제대로 하지 않으면 조립 시 틈이 발생할 수 있습니다!!



(A) 유로볼트 x2

STEP
8

※ 홀 가공 부분에 접착제를 도포해주세요.



※ 나사 부착

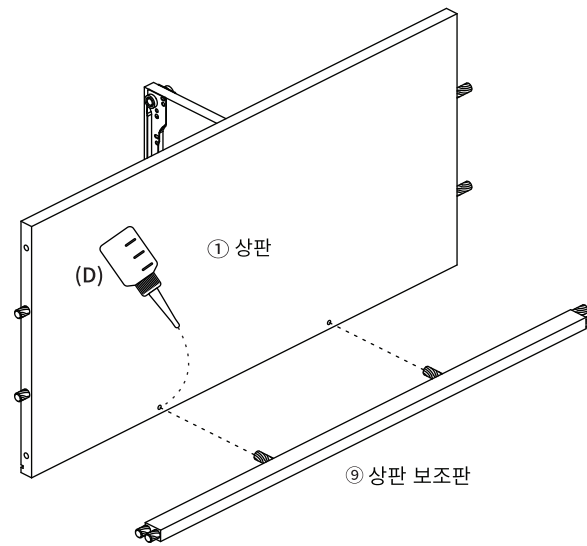
- 큰 드라이버를 사용해주세요.
- 플러스/마이너스 드라이버 모두 사용가능합니다.



(B) 본체용 나사 x2

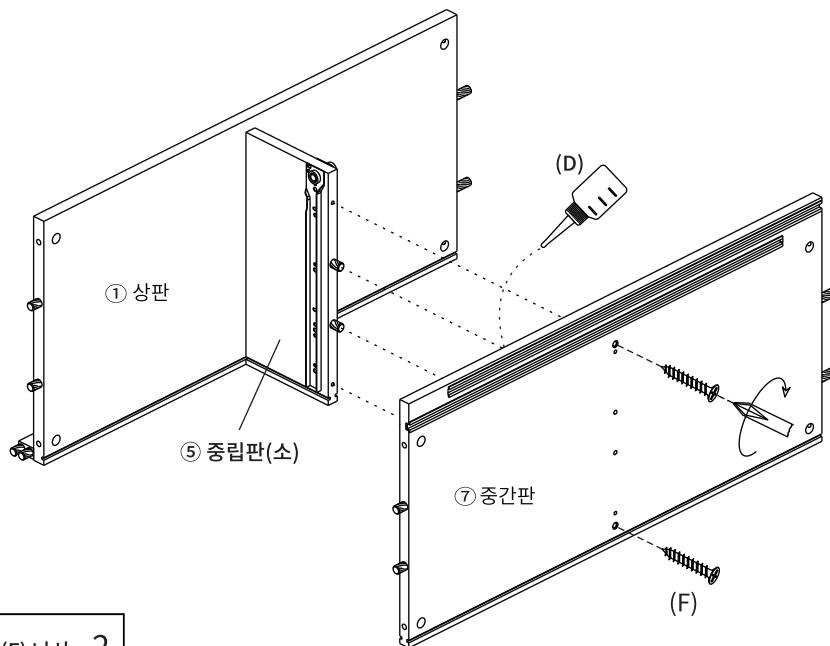
STEP
9

※ 홀 가공 부분에 접착제를 도포해주세요.



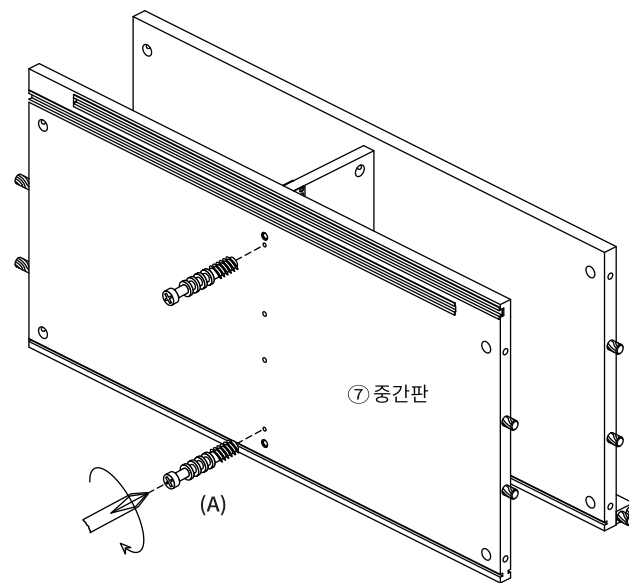
STEP
10

※ 홀 가공 부분에 접착제를 도포해주세요.



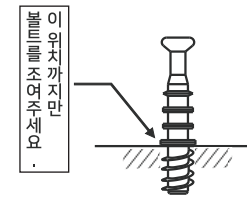
(F) 나사 x2

STEP
11



(A) 유로볼트 x2

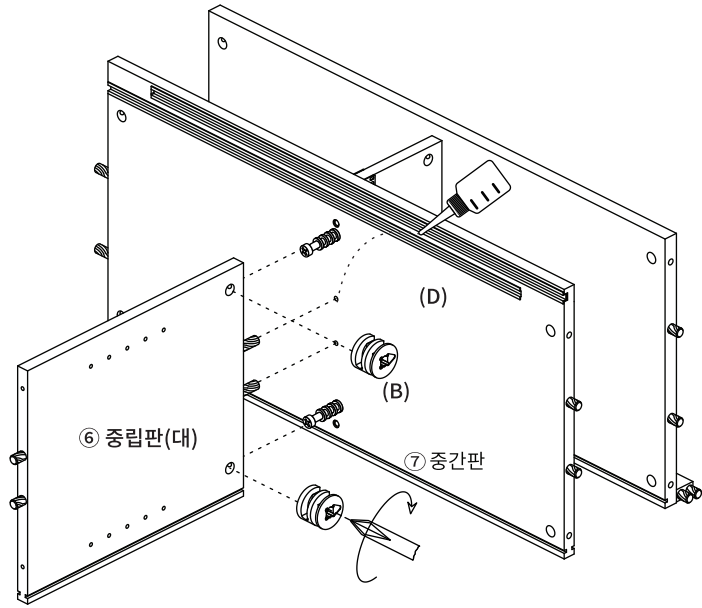
!! 유로볼트 설치시 주의사항 !!



이 작업을 제대로 하지 않으면 조립 시 틈이 발생할 수 있습니다!!

STEP 12

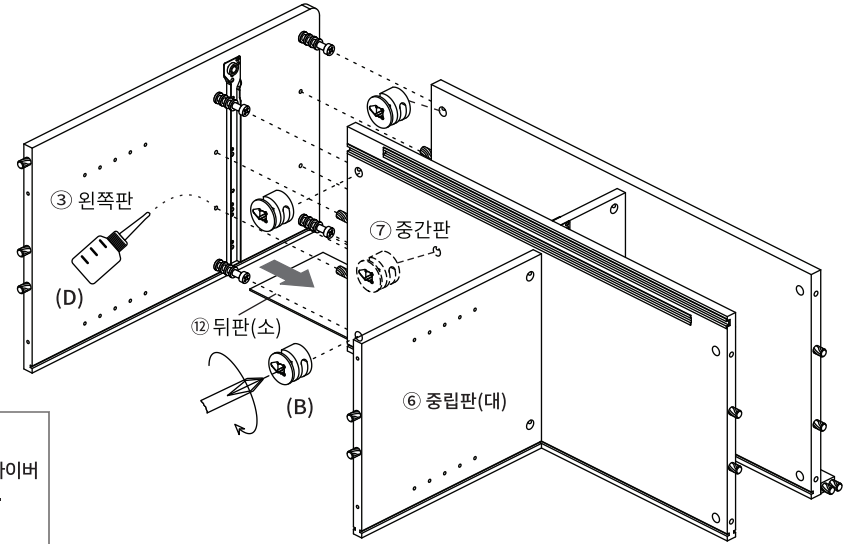
※ 홀 가공 부분에 접착제를 도포해주세요.



(B) 본체용 나사 x2

STEP 13

※ 홀 가공 부분에 접착제를 도포해주세요.



(B) 본체용 나사 x 4

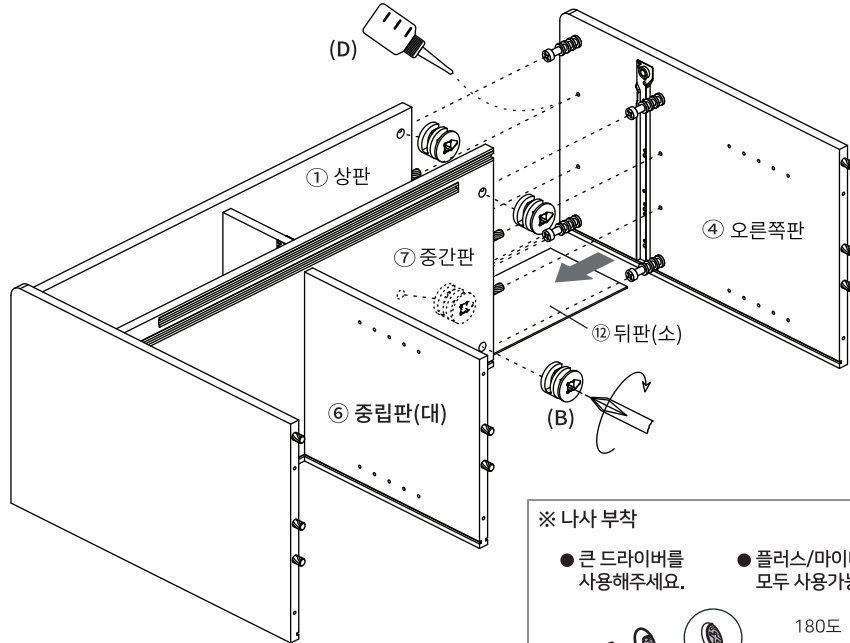
※ 나사 부착

- 큰 드라이버를 사용해주세요.
- 플러스/마이너스 드라이버 모두 사용가능합니다.

180도

STEP 14

※ 홀 가공 부분에 접착제를 도포해주세요.



(B) 본체용 나사 x 4

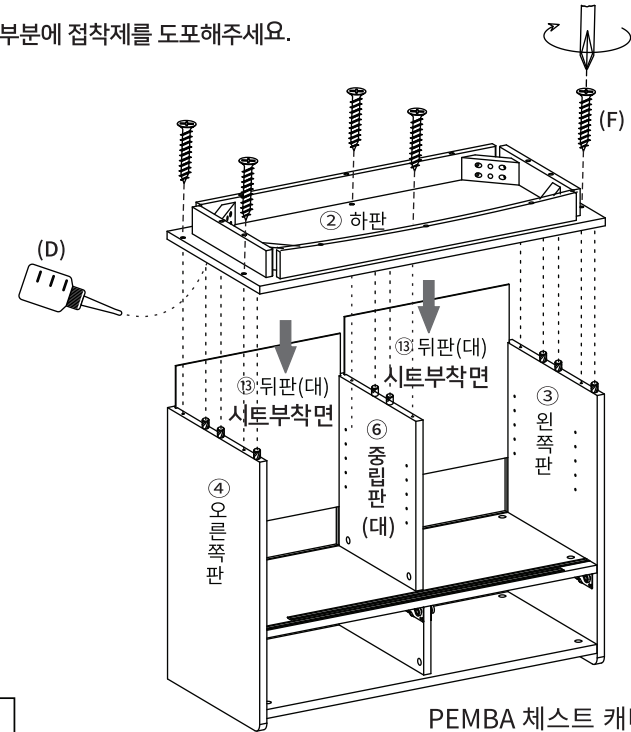
※ 나사 부착

- 큰 드라이버를 사용해주세요.
- 플러스/마이너스 드라이버 모두 사용가능합니다.

180도

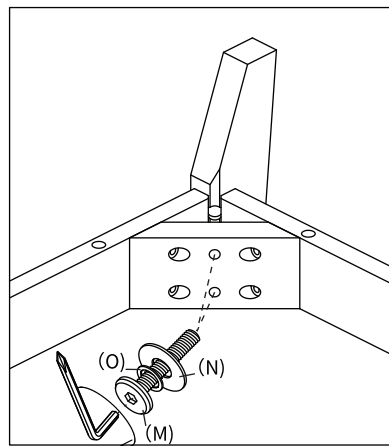
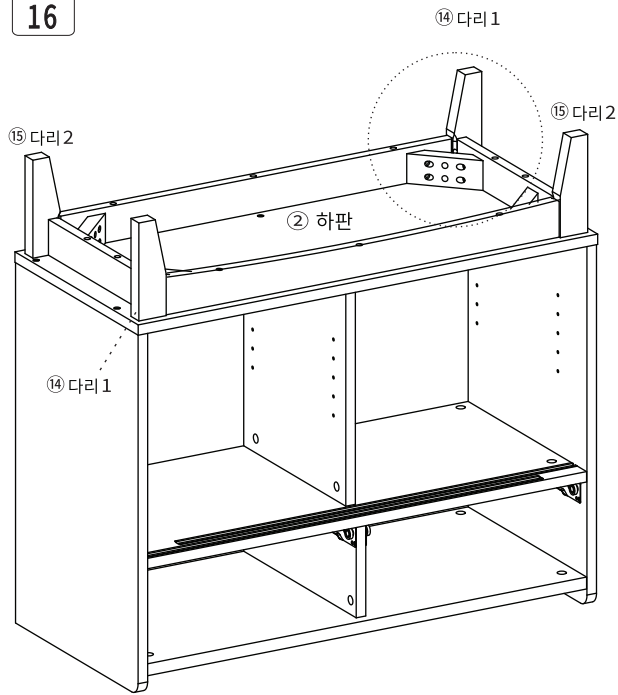
STEP 15

※ 홀 가공 부분에 접착제를 도포해주세요.



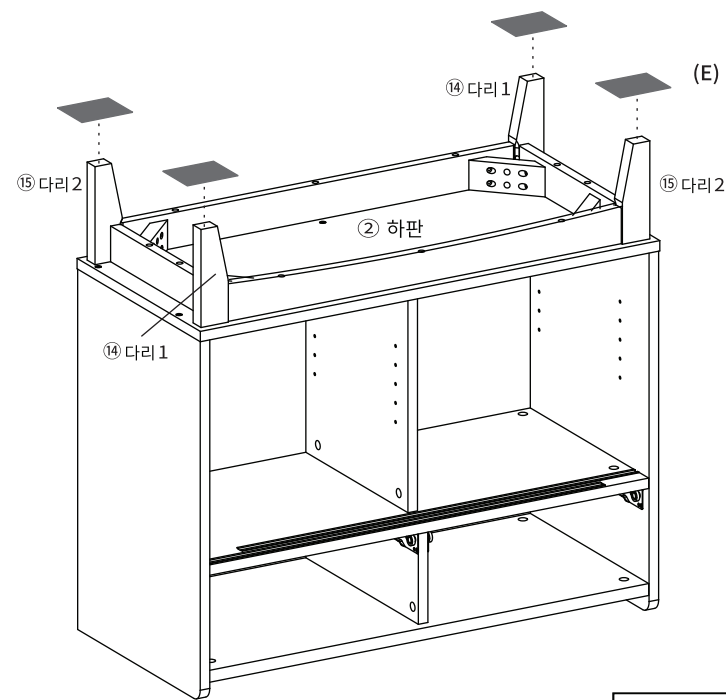
(F) 나사 x6

STEP 16



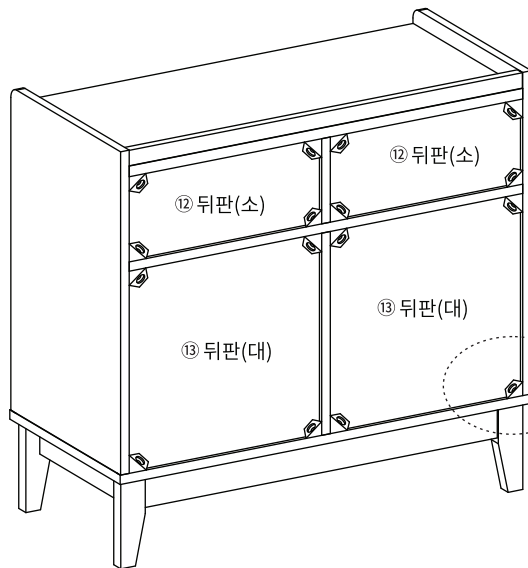
- (M) 볼트 x8
- (N) 와셔 x8
- (O) 스프링 와셔 x8

STEP 17



- (E) 굽힘방지패드 x4

STEP 18



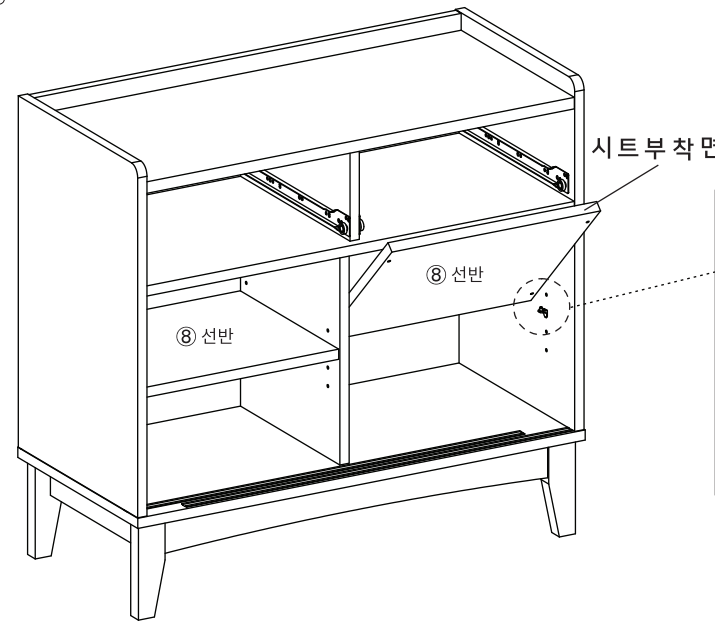
후반 고정대 설치방법

1. 뒷면에서 뒤판 모서리에 강하게 연결합니다. 볼 부분이 완전히 보이지 않을 때까지 밀어넣습니다.
2. 나사 가 가볍게 압출 정도까지만 조여주세요.

※ 나사 를 너무 세게 조이지 마십시오.
나사 를 너무 세게 조이면 나사가 헛을 수 있습니다.

- (H) 후반고정대 나사 x16
- (I) 후반고정대 x16

STEP 19

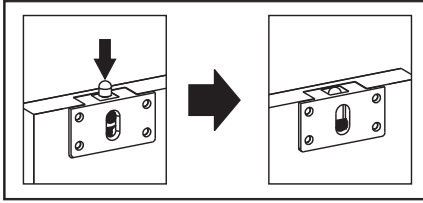


나사산이 있는 쪽을 본체쪽으로 조립해 주세요

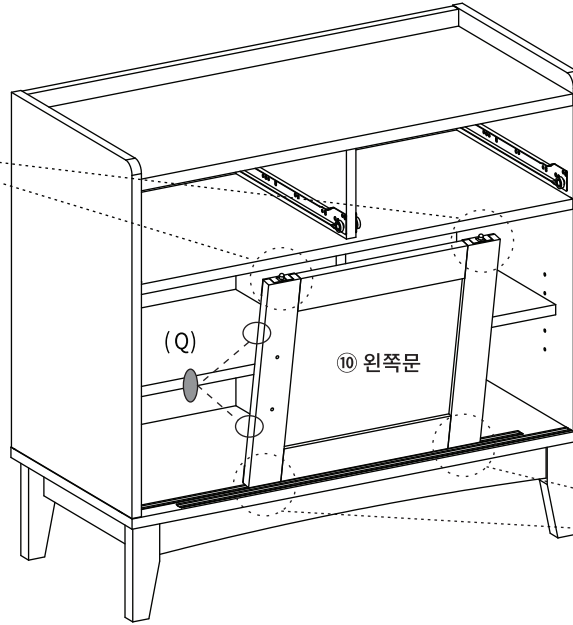
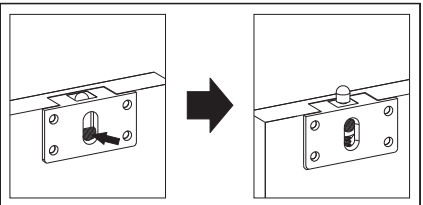
- (J) 선반고정대 x8

STEP 20

조립하기전 핀을 그림처럼 아래로 눌러주세요

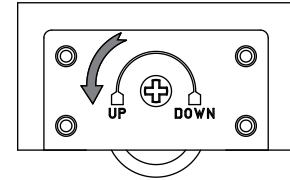


홈 안쪽을 눌러주면 핀이 올라갑니다.

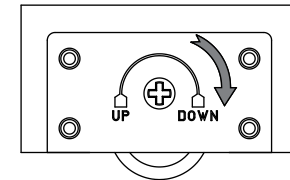


슬라이딩 속도 조절 방법

[UP] 쪽으로 돌리면, 슬라이딩 속도가 빨라집니다.



[DOWN] 쪽으로 돌리면, 슬라이딩 속도가 느려집니다.

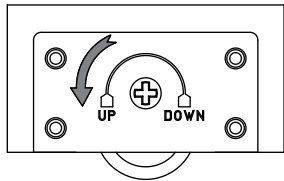


(Q)서랍용 충격방지 패드 x 2

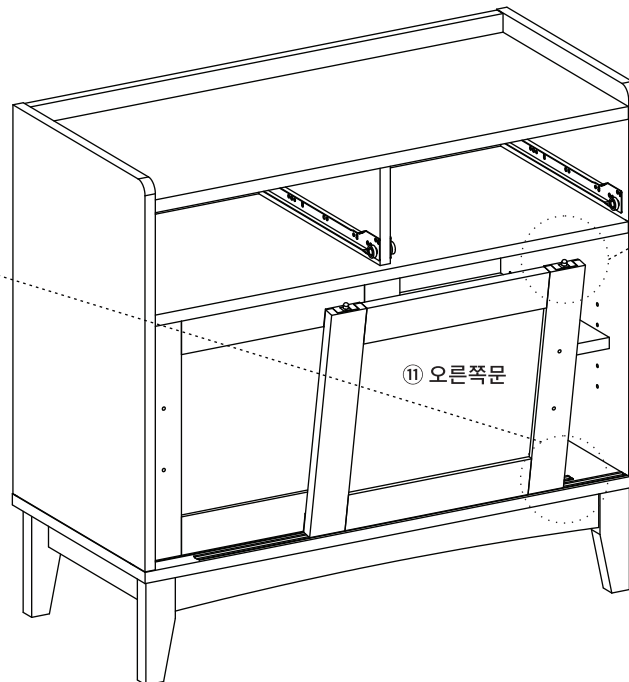
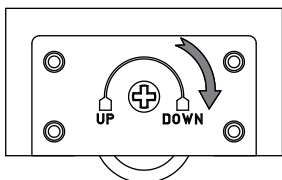
STEP 21

슬라이딩 속도 조절 방법

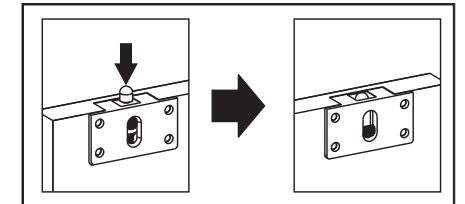
[UP] 쪽으로 돌리면, 슬라이딩 속도가 빨라집니다.



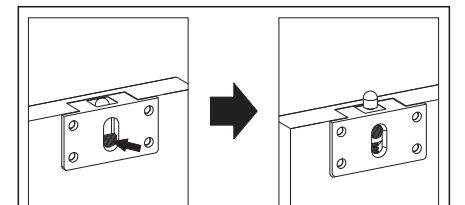
[DOWN] 쪽으로 돌리면, 슬라이딩 속도가 느려집니다.



조립하기전 핀을 그림처럼 아래로 눌러주세요

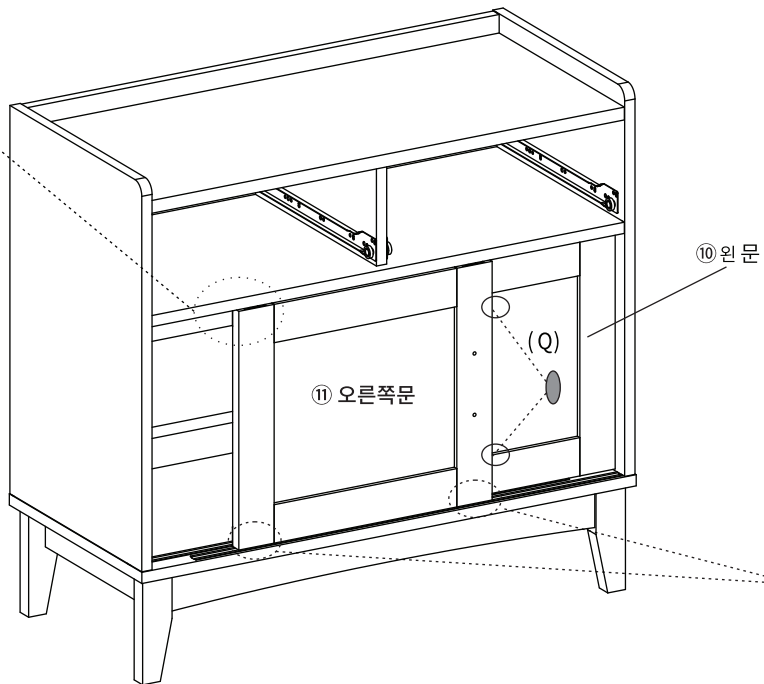
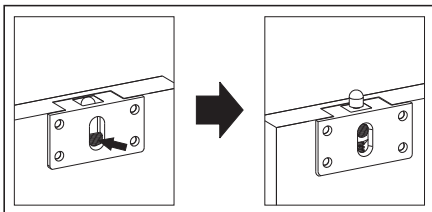


홈 안쪽을 눌러주면 핀이 올라갑니다.



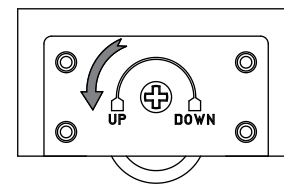
STEP
22

홈 안쪽을 눌러주면 핀이 올라갑니다.

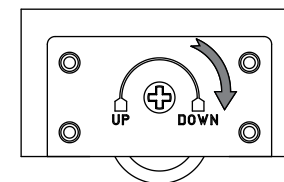


슬라이딩 속도 조절 방법

[UP] 쪽으로 돌리면, 슬라이딩 속도가 빨라집니다.

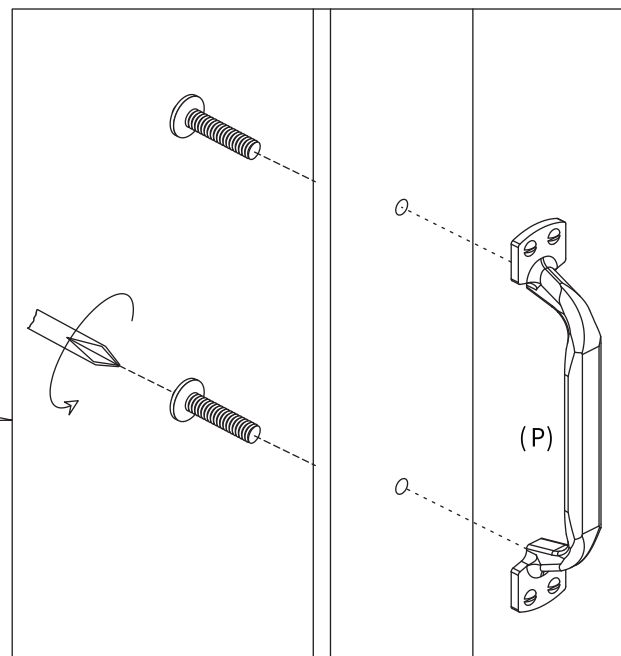
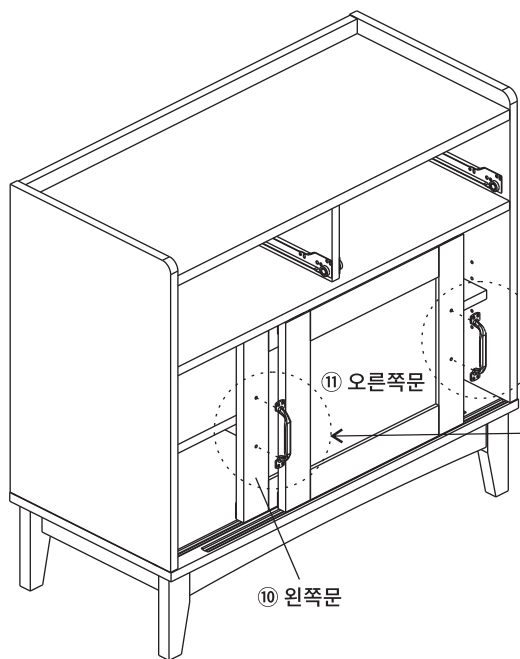


[DOWN] 쪽으로 돌리면, 슬라이딩 속도가 느려집니다.



● (Q)서랍용 충격방지 패드 x 2

STEP
23



☞ (P)손잡이
☞ 나사 2개 x2

