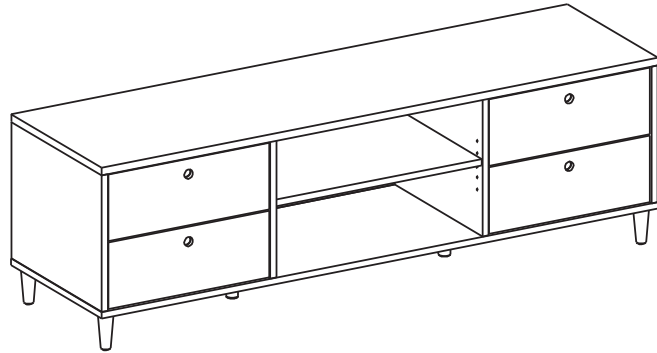


# MARKET B

## POLABO TV거실장 16050 CAM50160



**TIP** 조립전 부품의 이상유무를 반드시 확인해주세요.

	부품명	수량
	(A) 유로볼트	16
	(B) 본체용 나사	8
	(C) 서랍용 나사	8
	(D) 본드	1
	(E) 규힘방지패드	6
	(F) 나사	24
	(G) 육각렌치	1
	(H) 후반고정대 나사	12
	(I) 후반고정대	12
	(J) 선반고정대	4
	(K) 전선캡	2

### 본체용 부품

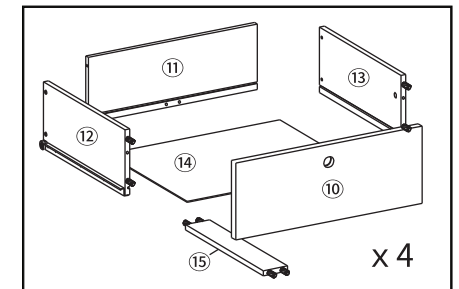
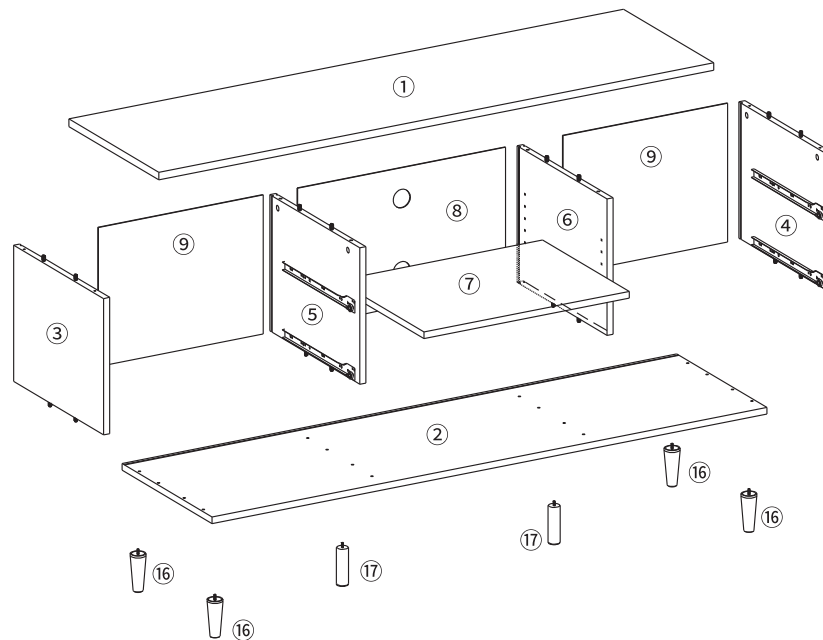
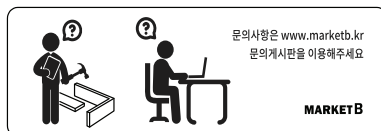
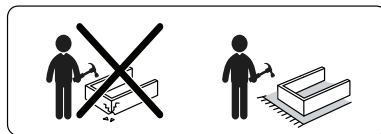
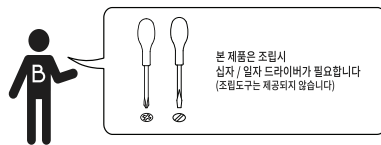
부품명	수량
① 상판	1
② 하판	1
③ 왼쪽판	1
④ 오른쪽판	1
⑤ 왼쪽 중립판	1
⑥ 오른쪽 중립판	1
⑦ 선반	1
⑧ 뒤판1	1
⑨ 뒤판2	2
⑩ 다리1	4
⑪ 다리2	2

### 서랍용 부품

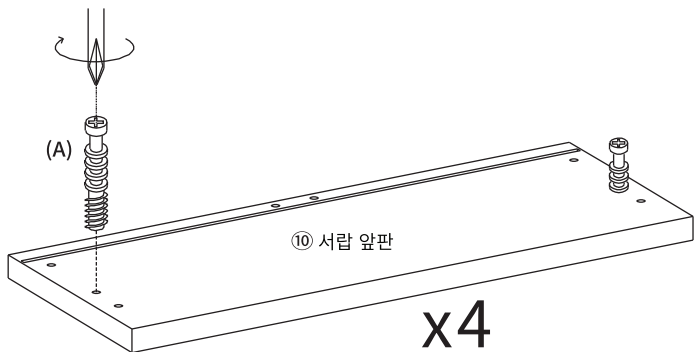
부품명	수량
⑩ 서랍 앞판	4
⑪ 서랍 뒤판	4
⑫ 서랍 왼쪽판	4
⑬ 서랍 오른쪽판	4
⑭ 서랍 바닥판	4
⑮ 상판 보강판	4

### [취급주의]

- 가구사용시 인위적으로 휘발성있는 물질을 흘렸을 경우 가구표면의 손상이 발생하오니 주의하세요.
- 무리한 힘이나 충격을 가하지 마시고 수평을 유지하여 사용하세요.
- 직사광선이나 강한열 혹은 촉한을 피해주세요.
- 이동시 끌지마시고 들어서 이동하여 주세요.
- 테이프나 접착용품은 제품에 훼손을 일으킬수 있으니 주의하세요.
- 교환/취소/반품/환불 관련사항은 사이트 참조바랍니다.



STEP 1



**!! 유로볼트 설치시 주의사항 !!**

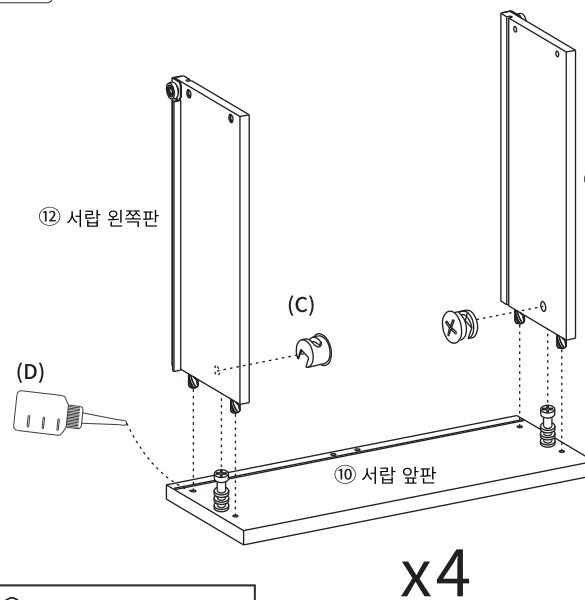
이 위치까지만 볼트를 조여주세요.

이 작업을 제대로 하지 않으면 조립 시 틀이 발생할 수 있습니다!!

(A) 유로볼트 X8

STEP 2

※ 홀 가공 부분에 접착제를 도포해주세요



접착제의 윗 부분을 가위로 자르고 사용하십시오

※ 나사 부착

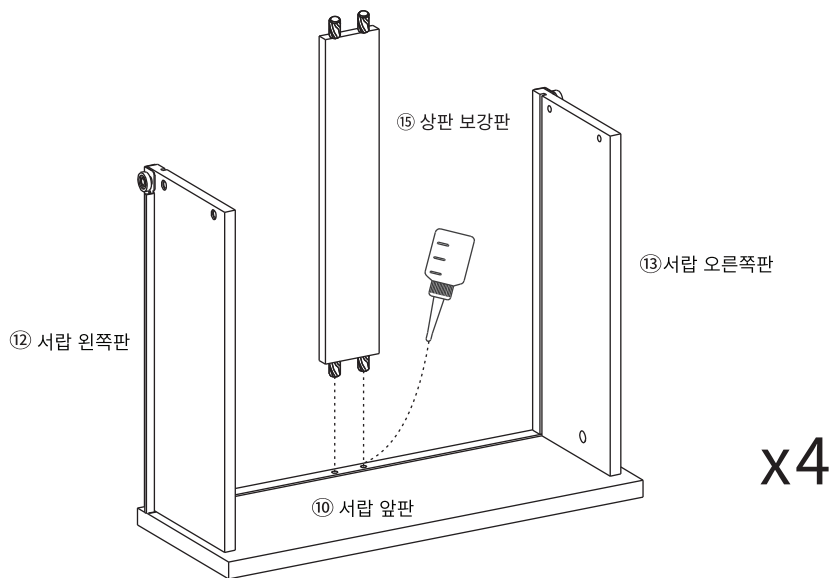
- 큰 드라이버를 사용해주세요.
- 플러스/마이너스 드라이버 모두 사용가능합니다.

180도

(C) 서랍용 나사 X8

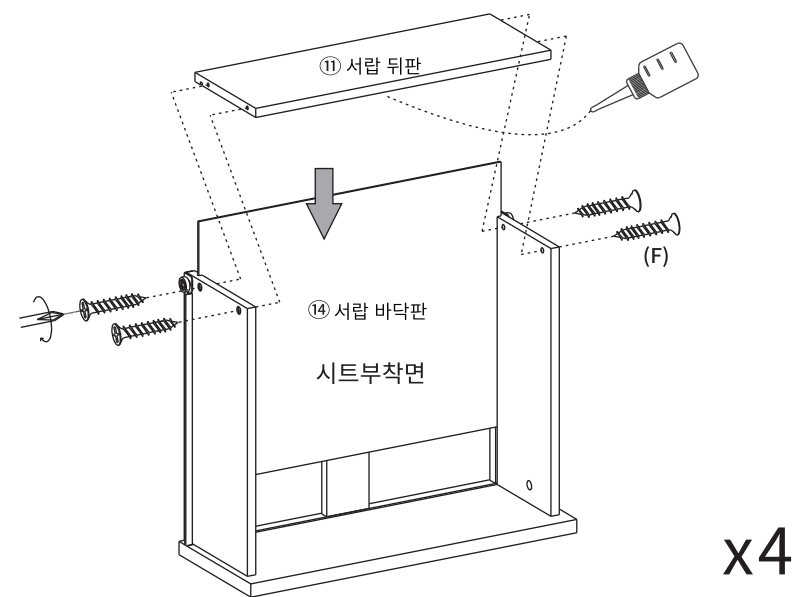
STEP 3

※ 홀 가공 부분에 접착제를 도포해주세요



STEP 4

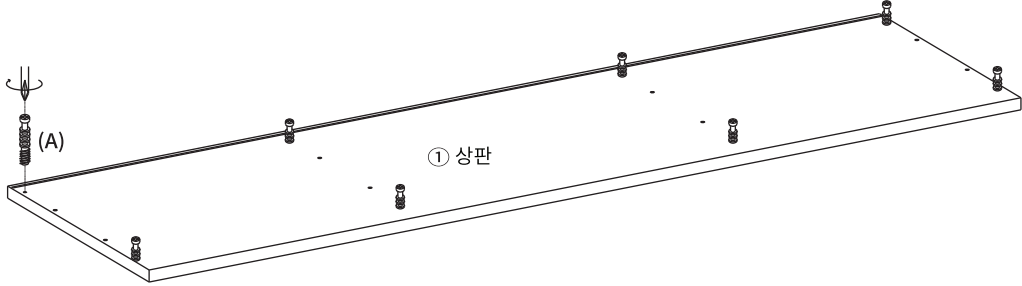
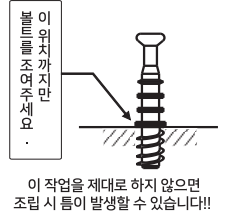
※ 홀 가공 부분에 접착제를 도포해주세요



(F) 나사 X16

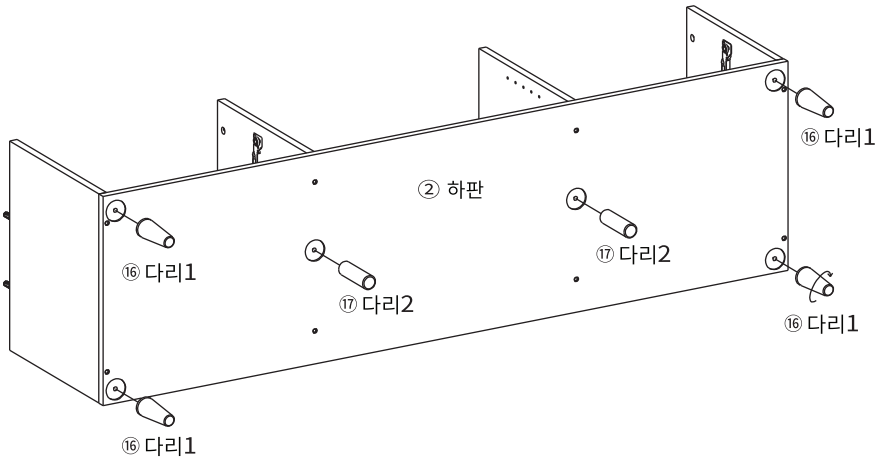
STEP 5

!! 유로볼트 설치시 주의사항 !!



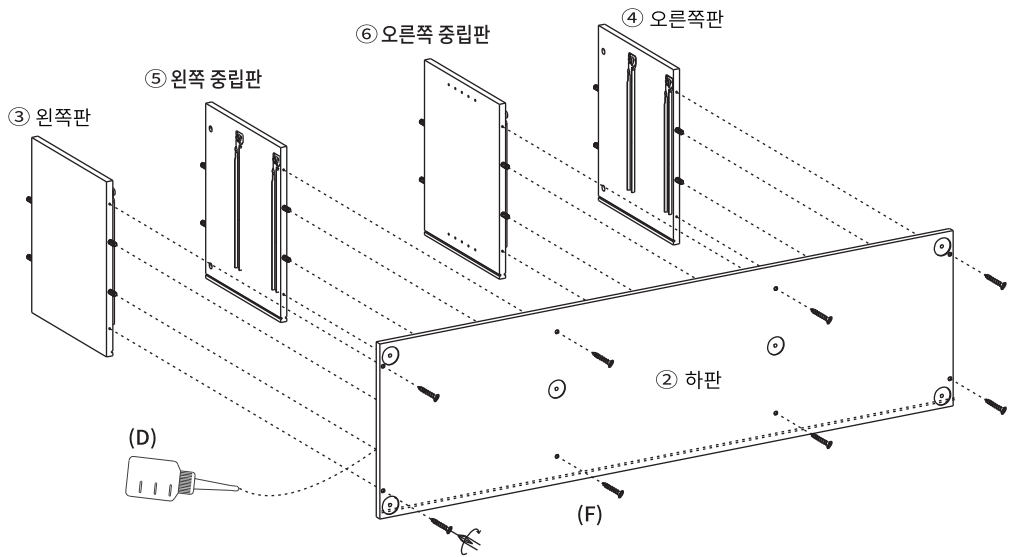
(A) 유로볼트 x8

STEP 7



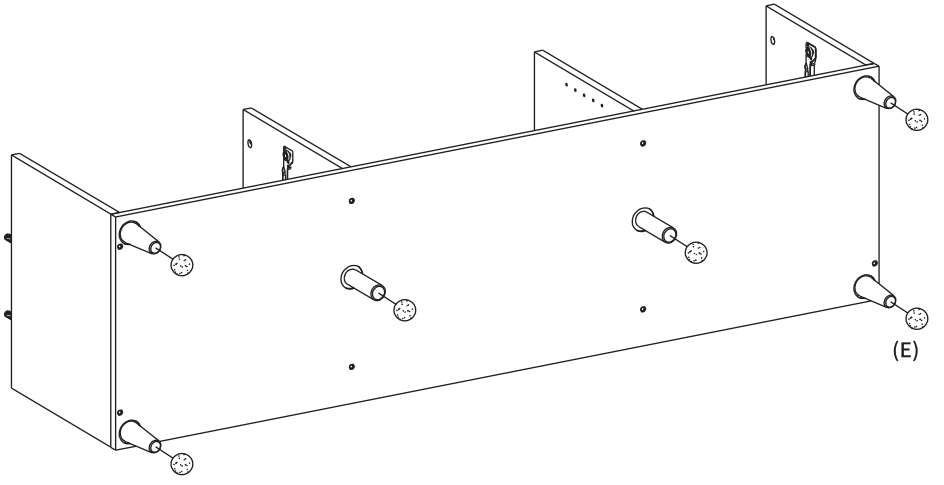
STEP 6

※ 홀 가공 부분에 접착제를 도포해주세요



(F) 나사 x 8

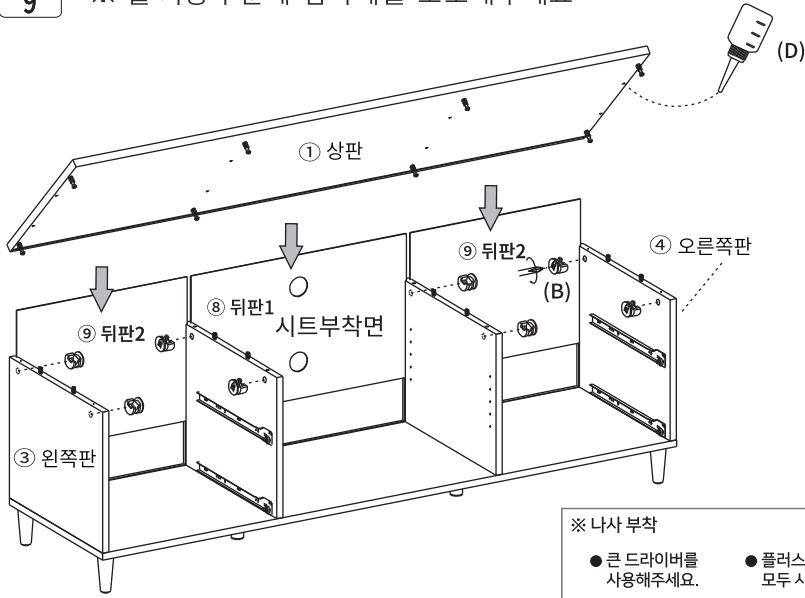
STEP 8



(E) 굽힘방지패드 x6

**STEP 9**

※ 홀 가공부분에 접착제를 도포해주세요



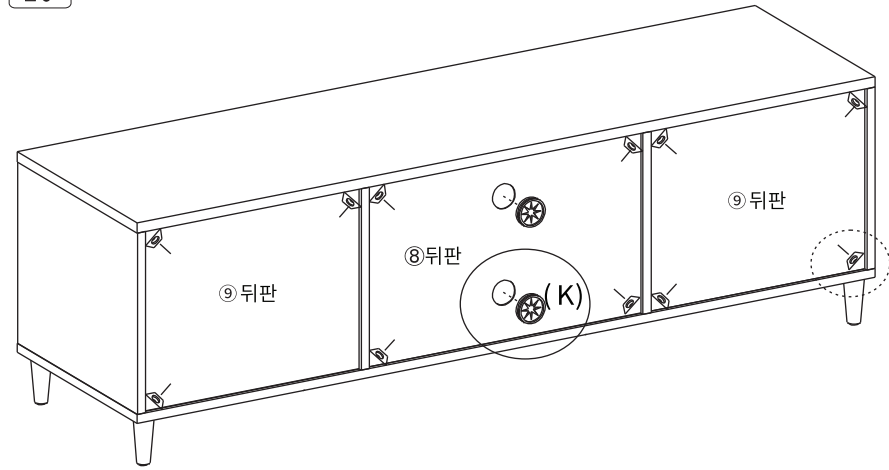
※ 나사 부착

- 큰 드라이버를 사용해주세요.
- 플러스/마이너스 드라이버 모두 사용가능합니다.

180도

(B) 본체용 나사 X 8

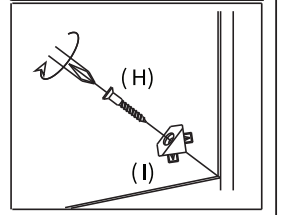
**STEP 10**



나사구멍이 풀려 있지 않으므로, 취향대로 설치하십시오.

1. 뒷면에서 뒤판 모서리에 강하게 연결합니다. 풀 부분이 완전히 보이지 않을 때까지 밀어넣습니다.
2. 나무나사가 가법게 멈출 정도까지만 조여주세요.

※ 나무나사를 너무 세게 조이지 마십시오. 나무나사를 너무 세게 조이면 나사가 헛돌 수 있습니다.

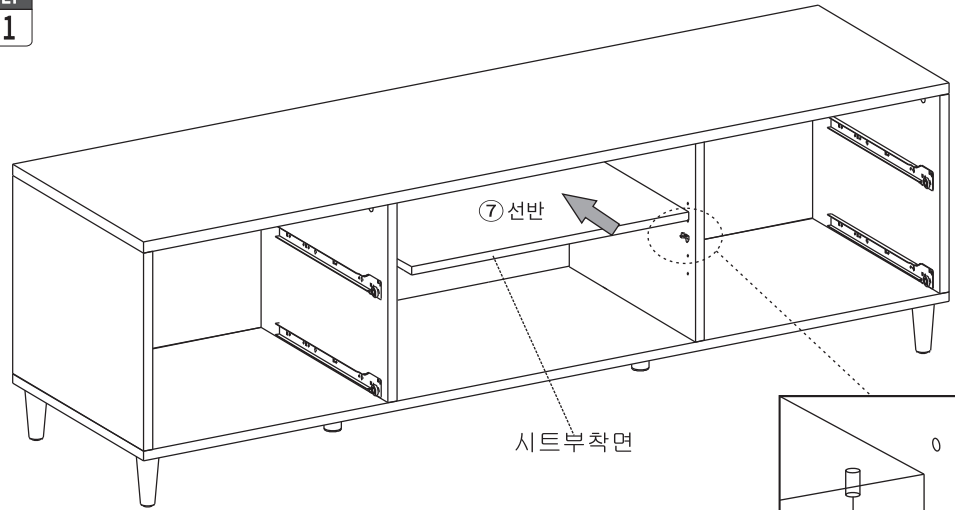


(K) 전선캡 X 2

(H) 후반고정대 나사 X 12

(I) 후반고정대 X 12

**STEP 11**



(J) 선반고정대 X 4

나사산이 있는 쪽을 본체쪽으로 조립해 주세요

(J) 선반고정대 X 4

**STEP 12**

