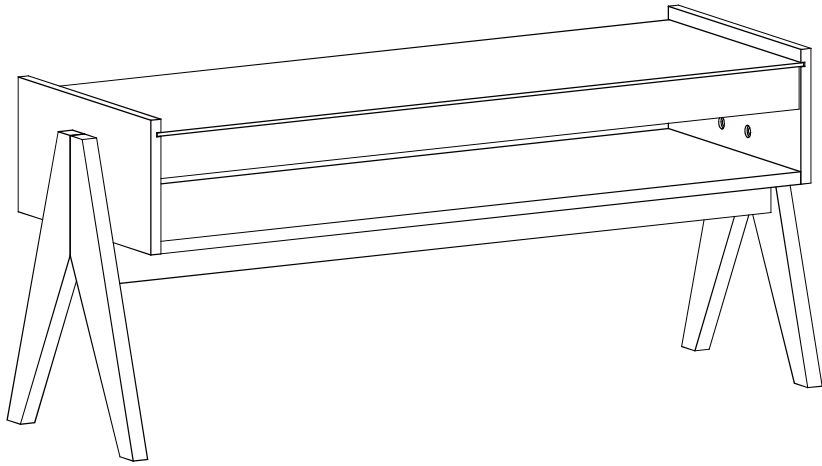


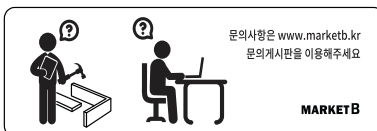
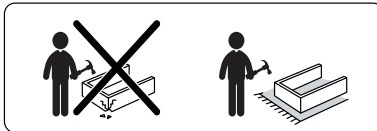
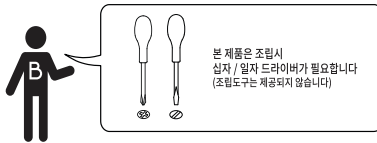
MARKET B

MONTAC 커피테이블 12048 TBM48120



[취급주의]

- 가구사용시 인위적으로 휘발성있는 물질을 흘렸을 경우 가구표면의 손상이 발생하오니 주의하세요.
- 무리한 힘이나 충격을 가하지 마시고 수평을 유지하여 사용하세요.
- 직사광선이나 강한열 혹은 촉한을 피해주세요.
- 이동시 끌지마시고 들어서 이동하여 주세요.
- 테이프나 접착용품은 제품에 훼손을 일으킬수 있으니 주의하세요.
- 교환/취소/반품/환불 관련사항은 사이트 참조바랍니다.

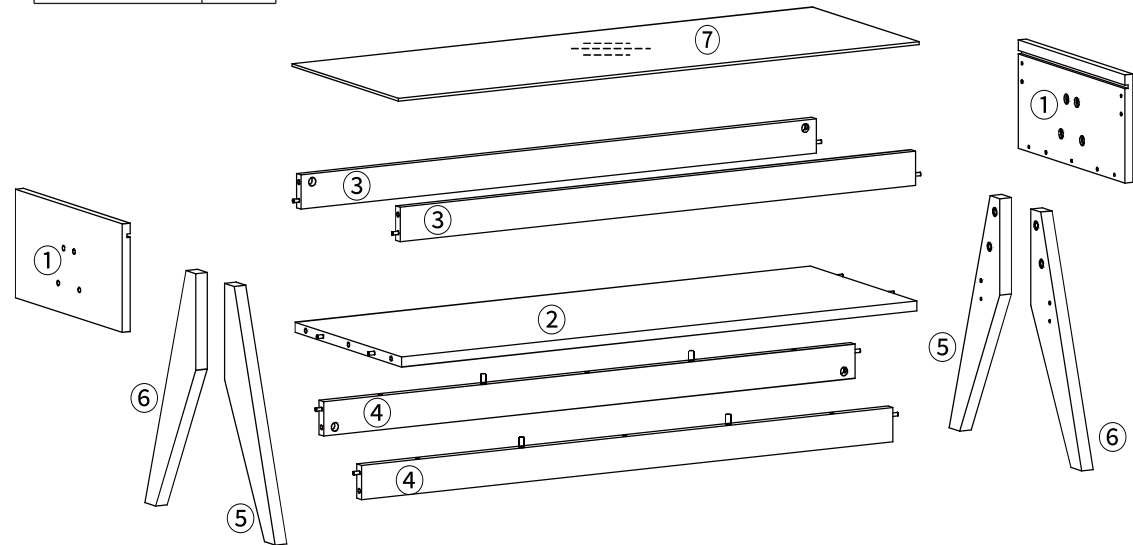


TIP 조립전 부품의 이상유무를 반드시 확인해주세요.

	부품명	수량		부품명	수량
	(A) 유로볼트	14		(F) 굽힘방지패드	4
	(B) 본체용 나사	14		(G) 캡	4
	(C) 본드	1		(H) 육각렌치	1
	(D) 나사	6		(I) 나사스티커	8
	(E) 볼트	8			

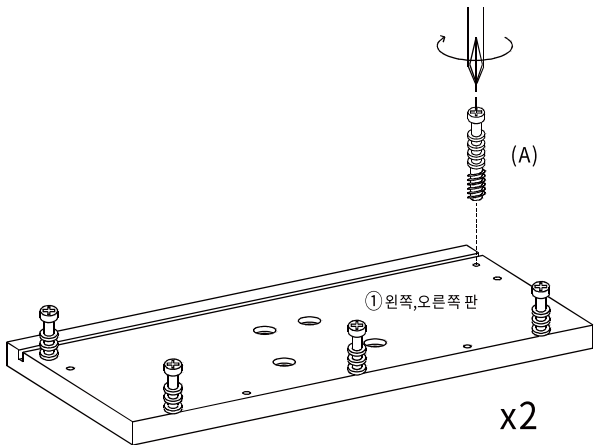
본체용 부품

부품명	수량
① 왼쪽, 오른쪽 판	2
② 중간판	1
③ 보조판 (위)	2
④ 보조판 (아래)	2
⑤ 다리 1	2
⑥ 다리 2	2
⑦ 상판 (유리)	1



STEP

1



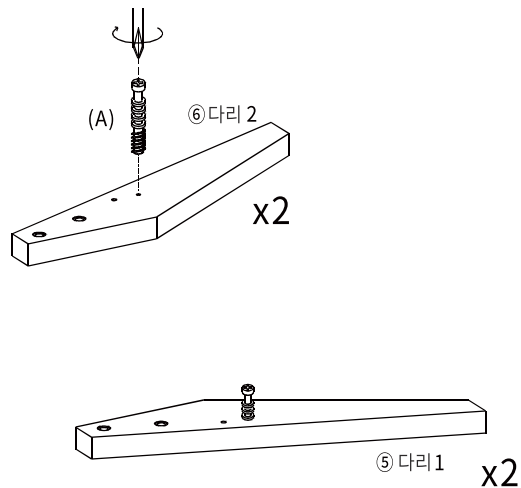
STEP

2

!! 유로볼트 설치시 주의사항 !!

이 위치까지지만 볼트를 조여주세요 .

이 작업을 제대로 하지 않으면 조립 시 틈이 발생할 수 있습니다!!



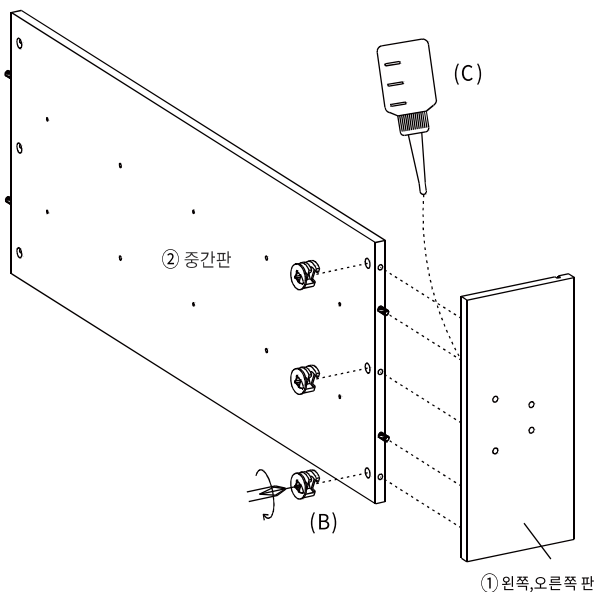
(A) 유로볼트 x10

(A) 유로볼트 x4

STEP

3

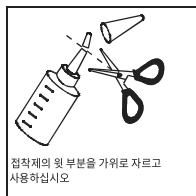
※ 홀 가공 부분에 접착제를 도포해주세요.



STEP

4

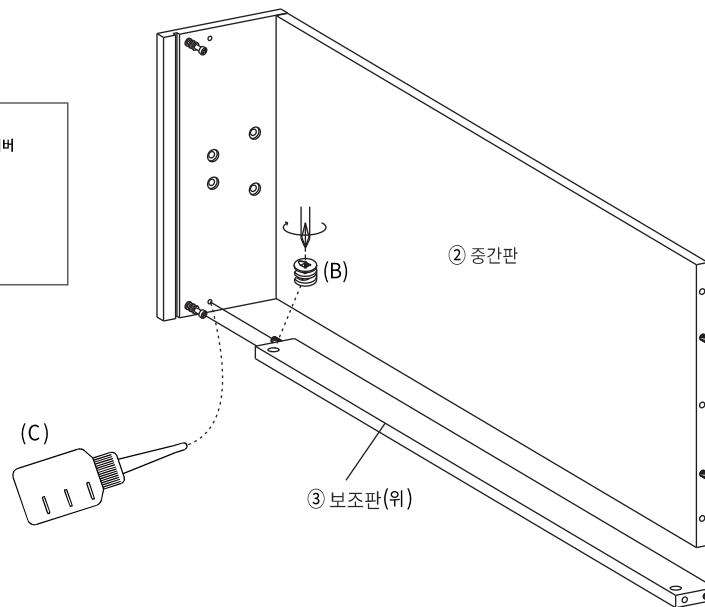
※ 홀 가공 부분에 접착제를 도포해주세요.



※ 나사 부착 방법

- 큰 드라이버를 사용해주세요.
- 플러스/마이너스 드라이버 모두 사용가능합니다.

180도

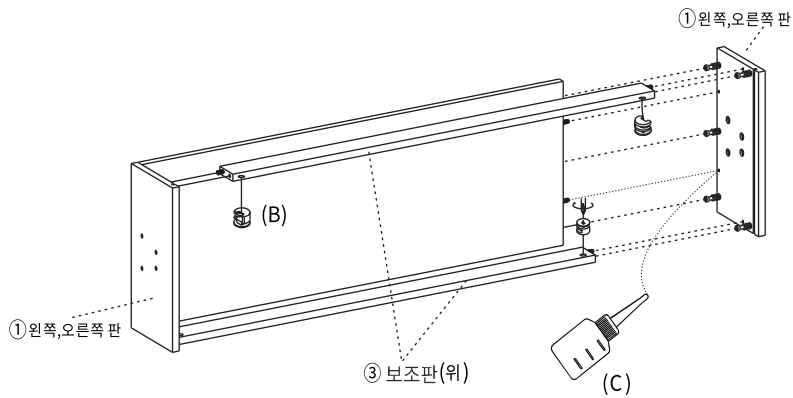


(B) 본체용 나사 x3

(B) 본체용 나사 x1

STEP
5

※ 홀 가공 부분에 접착제를 도포해주세요.

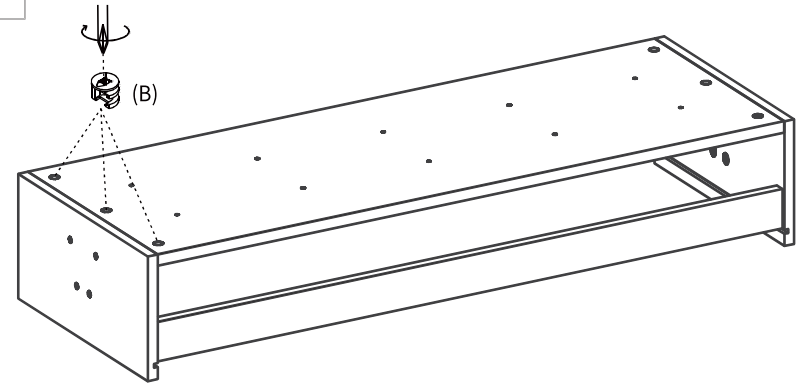


(B)본체용 나사 x 3

STEP
6

※나사 부착 방법

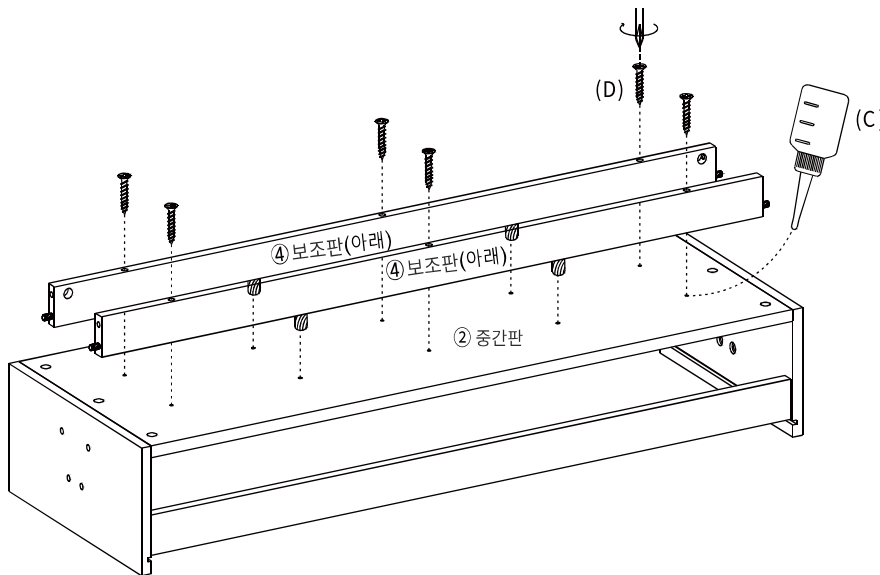
- 큰 드라이버를 사용해주세요.
- 플러스/마이너스 드라이버 모두 사용가능합니다.



(B)본체용 나사 x 3

STEP
7

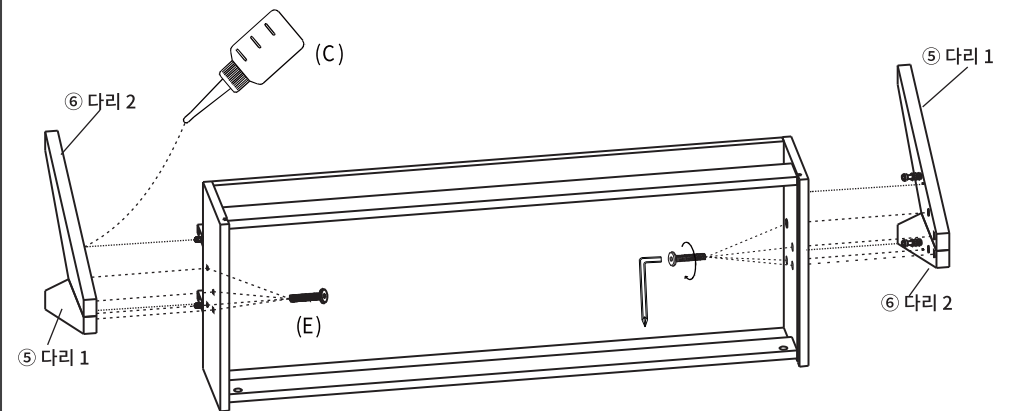
※ 홀 가공 부분에 접착제를 도포해주세요.



(D)나사 x 6

STEP
8

※ 홀 가공 부분에 접착제를 도포해주세요.



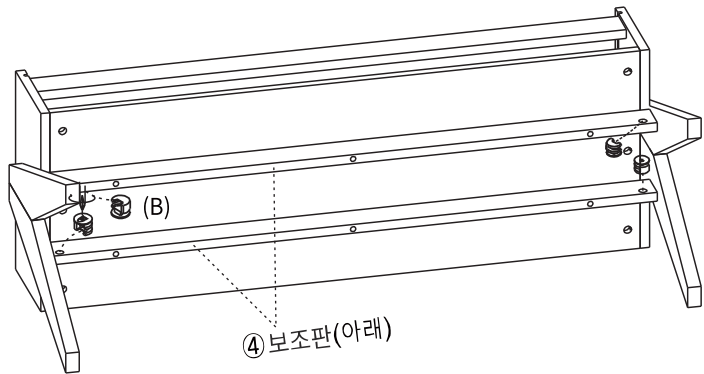
(E)볼트 x 8

STEP
9

※ 홀 가공 부분에 접착제를 도포해주세요.

※ 나사 부착 방법

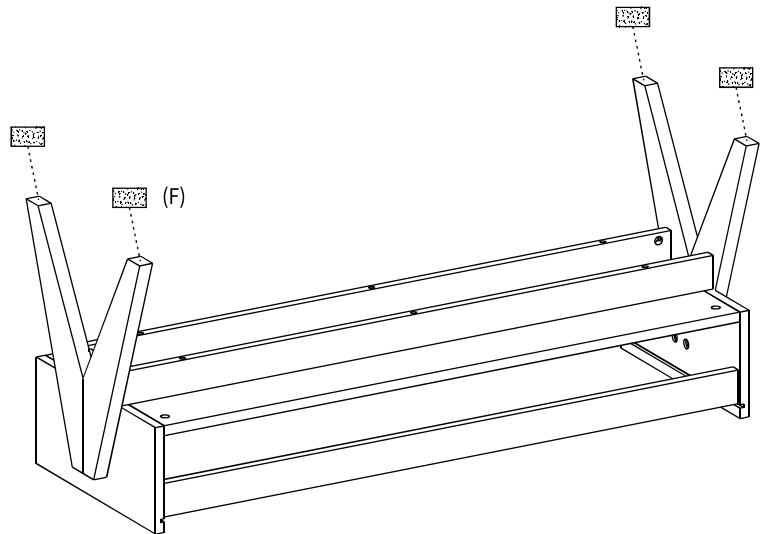
- 큰 드라이버를 사용해주세요.
- 플러스/마이너스 드라이버 모두 사용 가능합니다.



④ 보조판(아래)

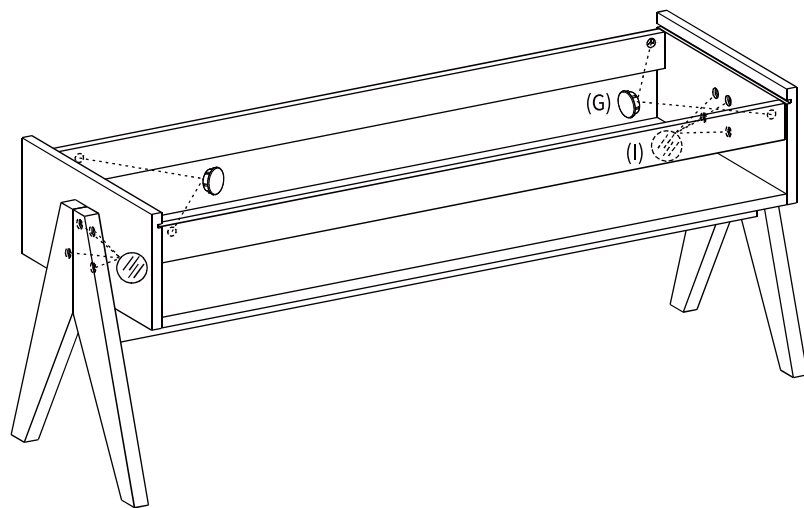
(B) 본체용 나사 x 4

STEP
10



(F) 굽힘방지패드 x 4

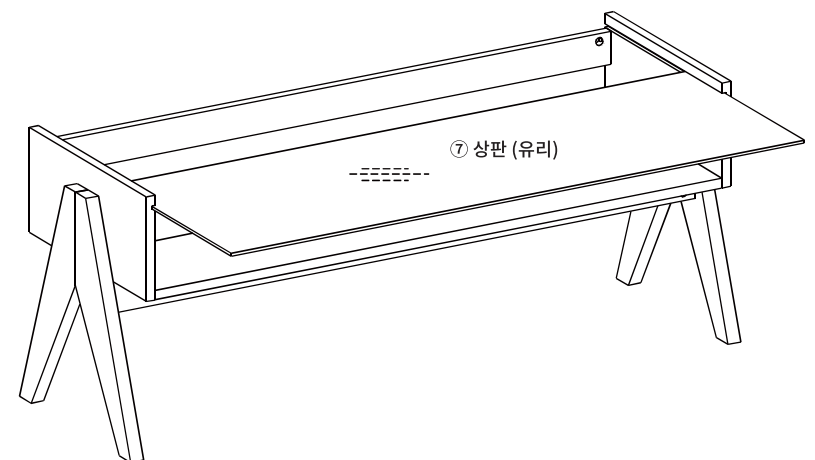
STEP
11



(G) 캡 x 4

(I) 나사스티커 x 8

STEP
12



⑦ 상판 (유리)