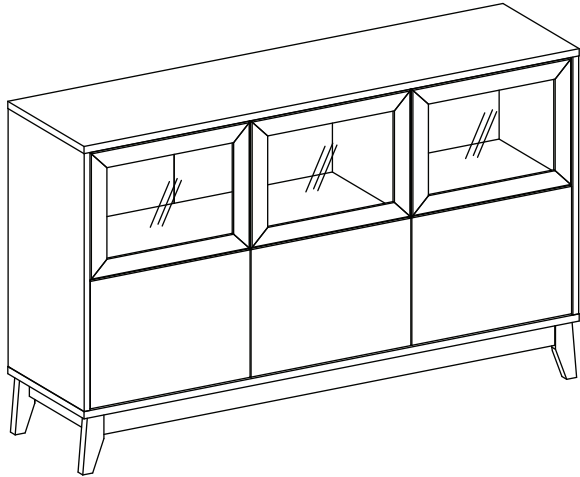


MARKET B

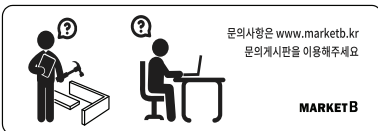
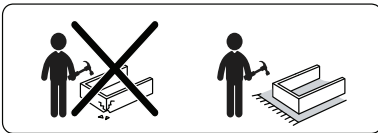
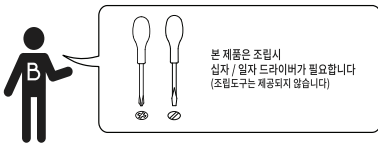
MONTAC

6문 수납장 15092 CAM92150



[취급주의]

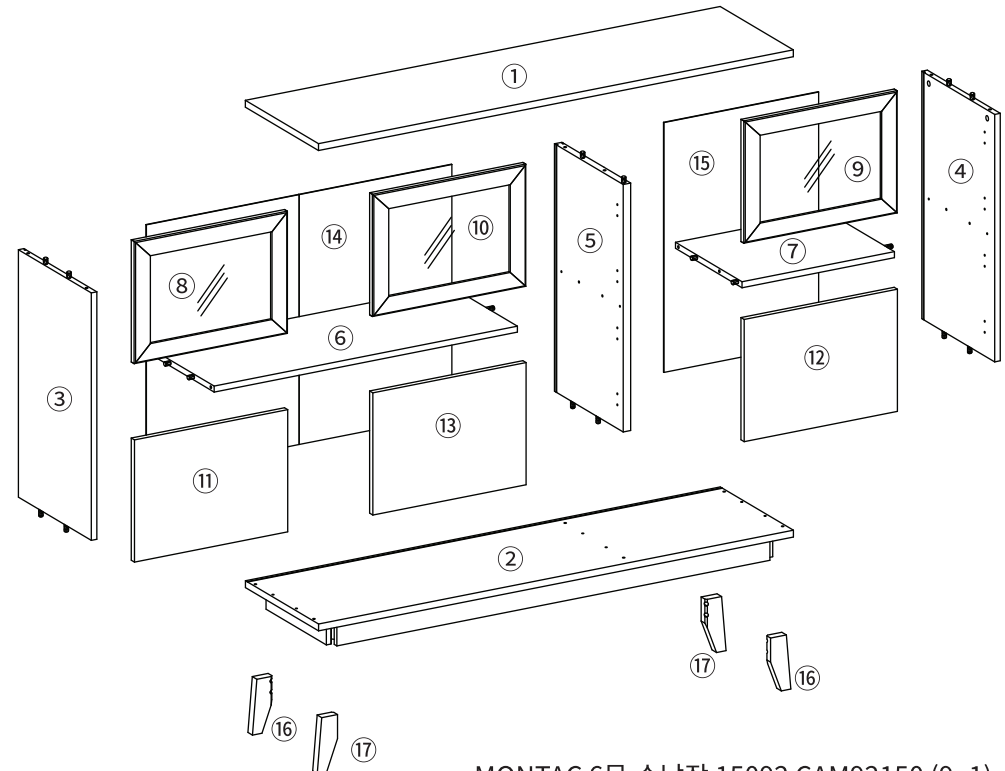
- 가구사용시 인위적으로 휘발성있는 물질을 흘렸을 경우 가구표면의 손상이 발생하오니 주의하세요.
- 무리한 힘이나 충격을 가하지 마시고 수평을 유지하여 사용하세요.
- 직사광선이나 강한열 혹은 촉한을 피해주세요.
- 이동시 끌지마시고 들어서 이동하여 주세요.
- 테이프나 접착용품은 제품에 훼손을 일으킬수 있으니 주의하세요.
- 교환/취소/반품/환불 관련사항은 사이트 참조바랍니다.



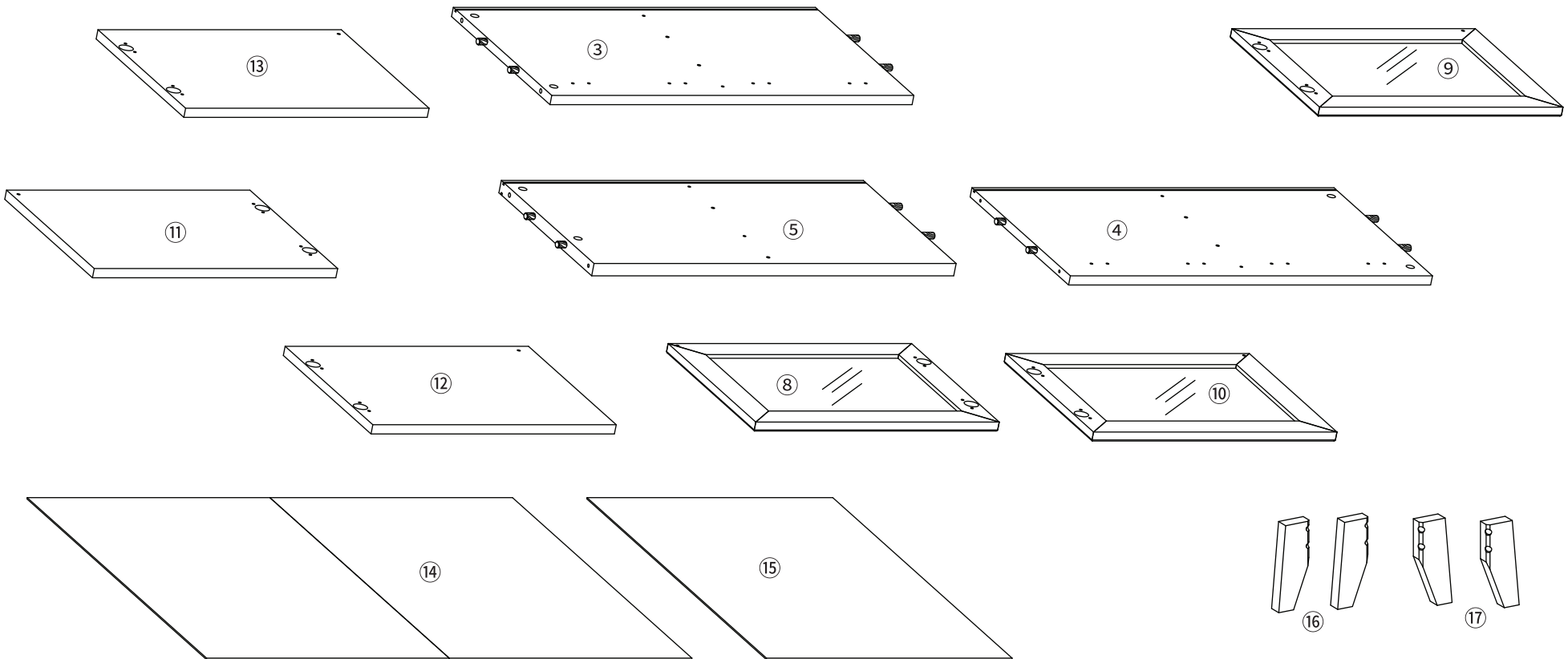
TIP 조립전 부품의 이상유무를 반드시 확인해주세요. (2-1)

부품명	수량	부품명	수량
(A) 유로볼트	14	(K) 자석핀	6
(B) 본체용 나사	14	(L) 경첩 2 (슬라이드 힌지)	4
(C) 캡	6	(M) 자석문 1 나사 2개	2
(D) 본드	1	(N) 볼트	8
(E) 굽힘방지패드	4	(O) 와셔	8
(F) 나사	6	(P) 스프링 와셔	8
(G) 후반고정대 나사	8	(Q) 자석문 2 나사 3개	2
(H) 후반고정대	8	(R) 벽고정장치	2
(I) 육각렌치	1	(S) 전용나사 (벽)	2
(J) 경첩 1 (슬라이드 힌지)	8	(T) 전용나사 (본체)	4

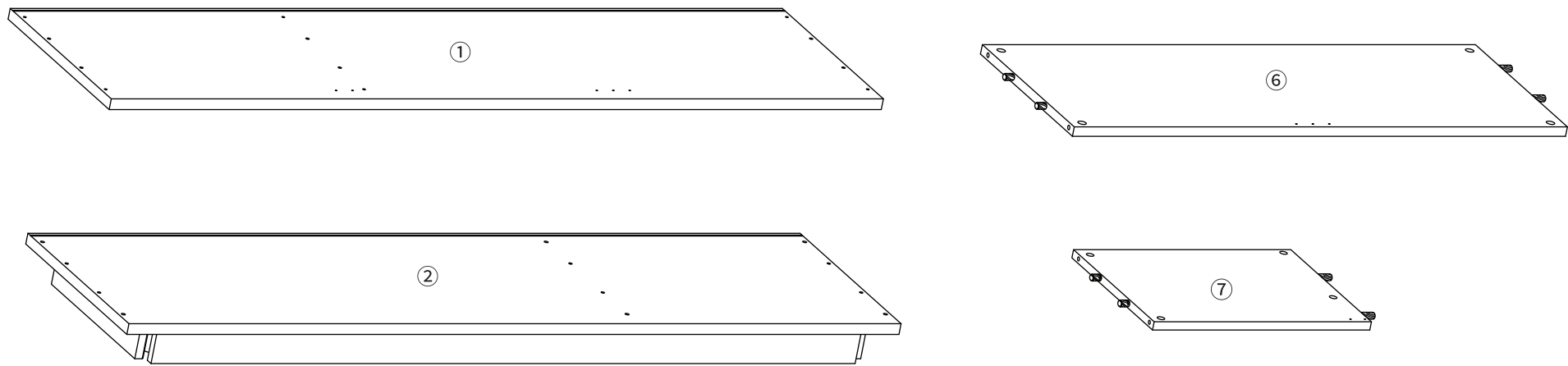
부품명	수량
① 상판	1
② 하판	1
③ 왼쪽판	1
④ 오른쪽판	1
⑤ 중립판	1
⑥ 왼쪽선반	1
⑦ 오른쪽선반	1
⑧ 왼쪽문 (유리)	1
⑨ 오른쪽문 (유리)	1
⑩ 중간문 (유리)	1
⑪ 왼쪽문	1
⑫ 오른쪽문	1
⑬ 중간문	1
⑭ 뒤판 (왼쪽)	1
⑮ 뒤판 (오른쪽)	1
⑯ 다리1	2
⑰ 다리2	2



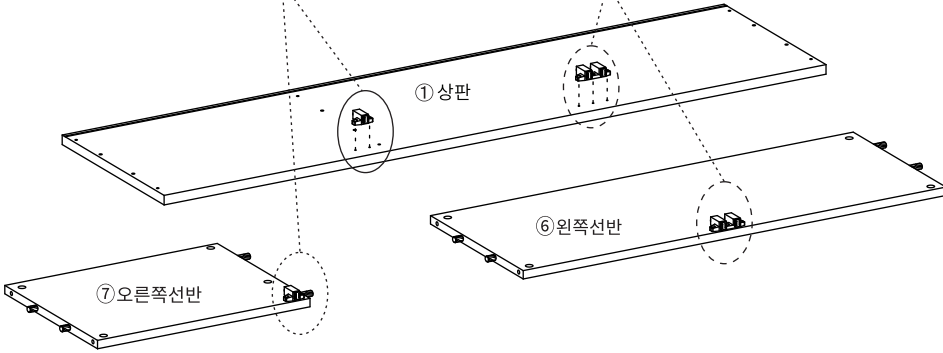
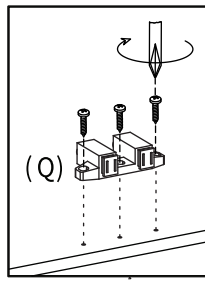
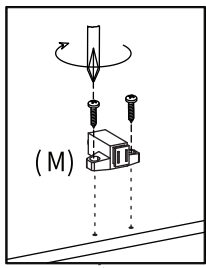
(2-1)



(2-2)



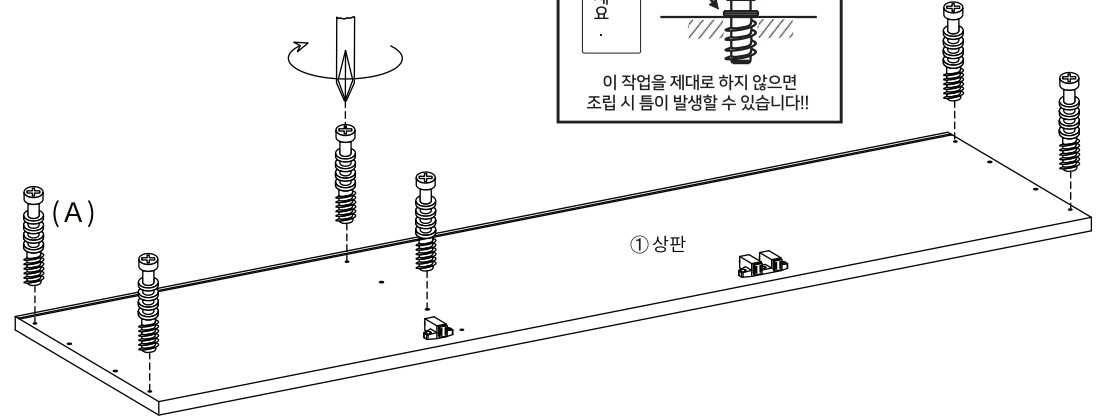
STEP
1



(M) 자석문1 x2
나사 2개

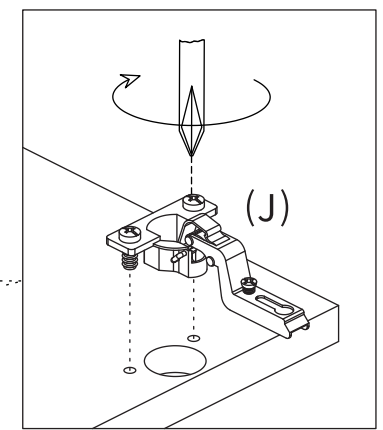
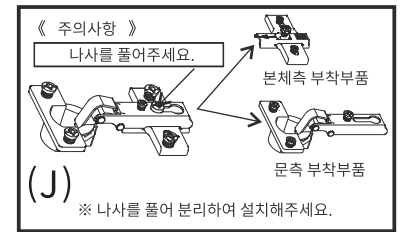
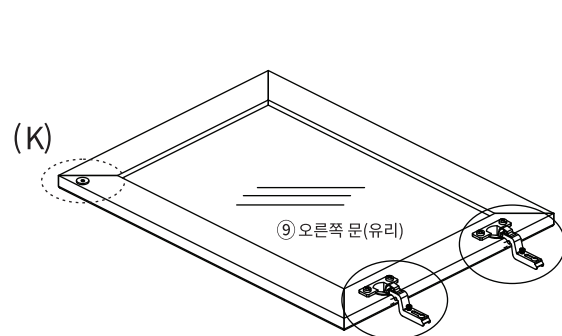
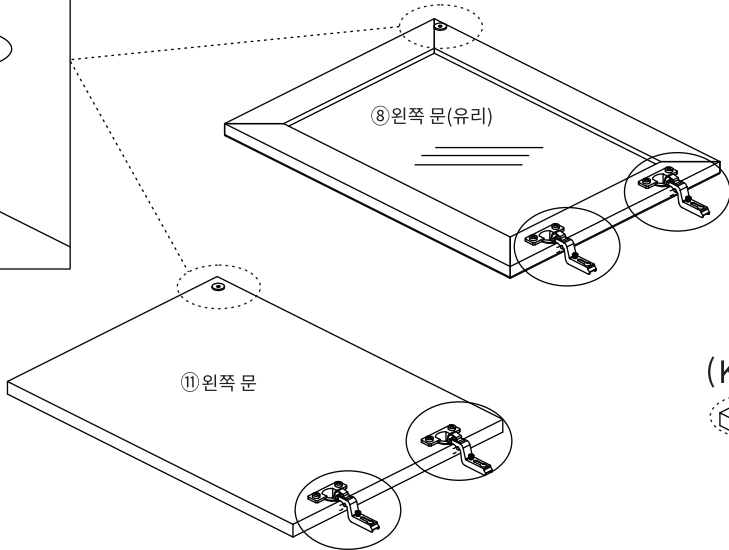
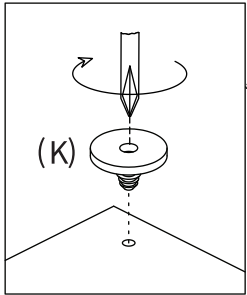
(Q) 자석문2 x2
나사 3개

STEP
2



(A) 유로볼트 x6

STEP
3

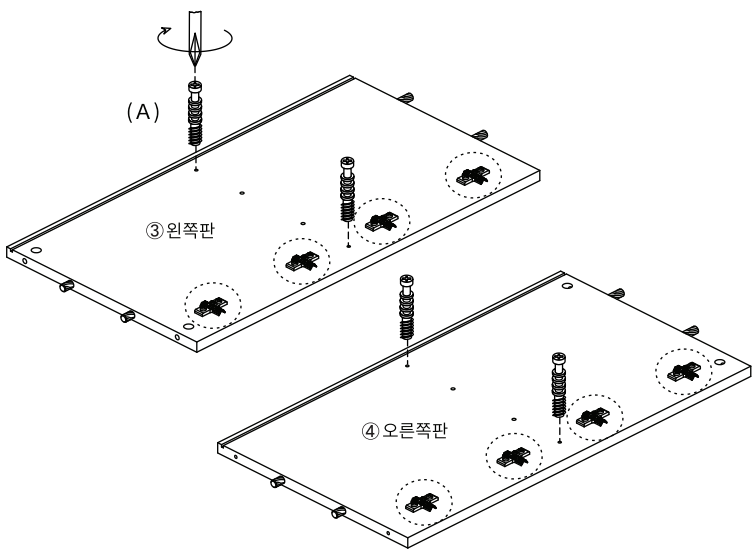


(J) 경첩1 슬라이드힌지(문쪽) x8

(K) 자석핀 x4

MONTAC 6문 수납장 15092 CAM92150 (9_3)

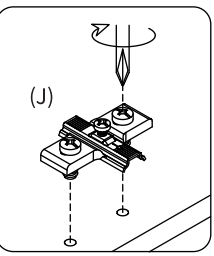
STEP 4



!! 유로볼트 설치시 주의사항 !!

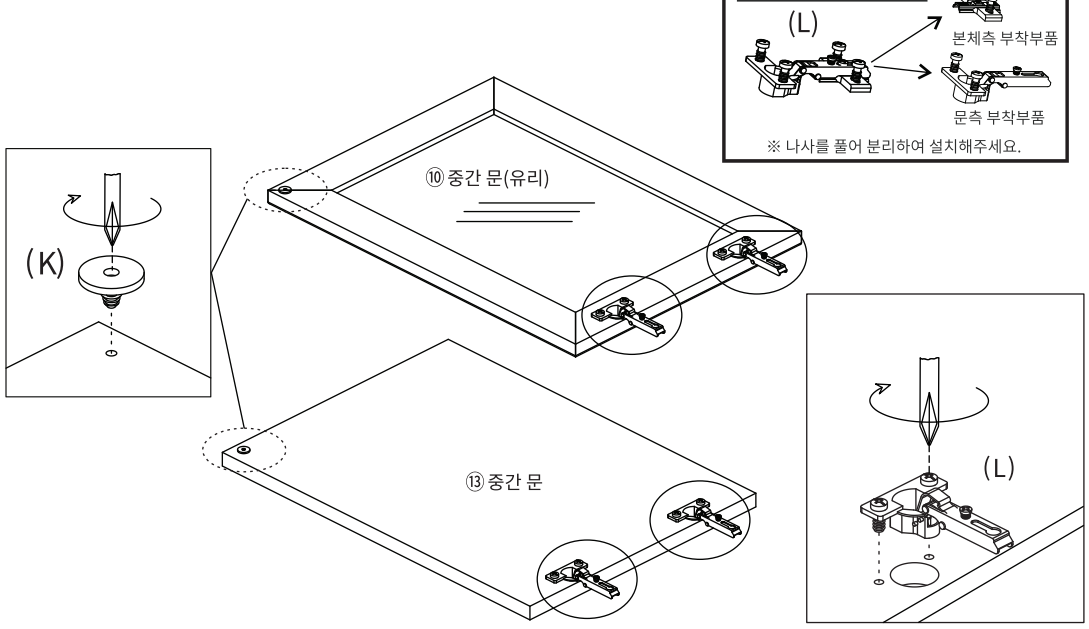
이 유로볼트까지만
볼트를 조이지마세요.

이 작업을 제대로 하지 않으면
조립 시 틈이 발생할 수 있습니다!!



- (J) 경첩 1(슬라이드힌지) (본체쪽) x8
- (A) 유로볼트 x4

STEP 5



《 주의사항 》

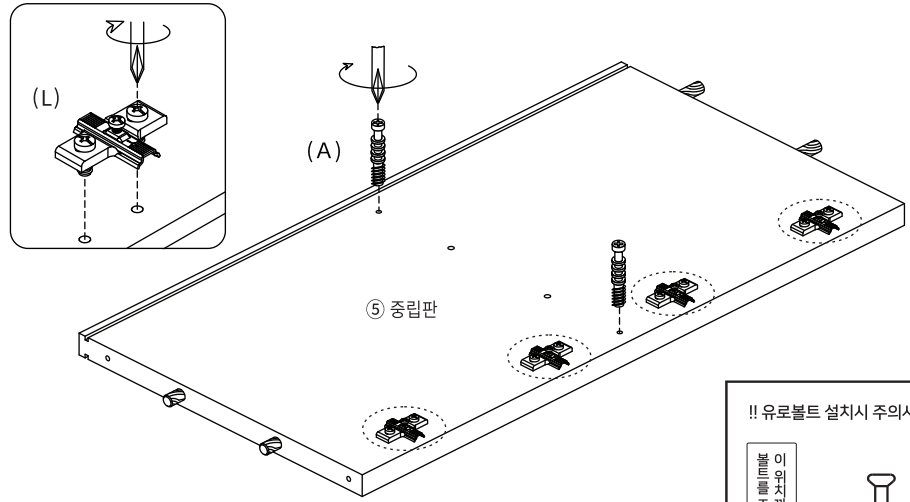
나사를 풀어주세요.

(L) 본체측 부착부품
문측 부착부품

※ 나사를 풀어 분리하여 설치해주세요.

- (L) 경첩 2(슬라이드힌지)(문쪽) x4
- (K) 자석핀 x2

STEP 6



!! 유로볼트 설치시 주의사항 !!

이 유로볼트까지만
볼트를 조이지마세요.

이 작업을 제대로 하지 않으면
조립 시 틈이 발생할 수 있습니다!!

- (A) 유로볼트 x2

- (L) 경첩 2(슬라이드힌지) (본체쪽) x4

STEP 7

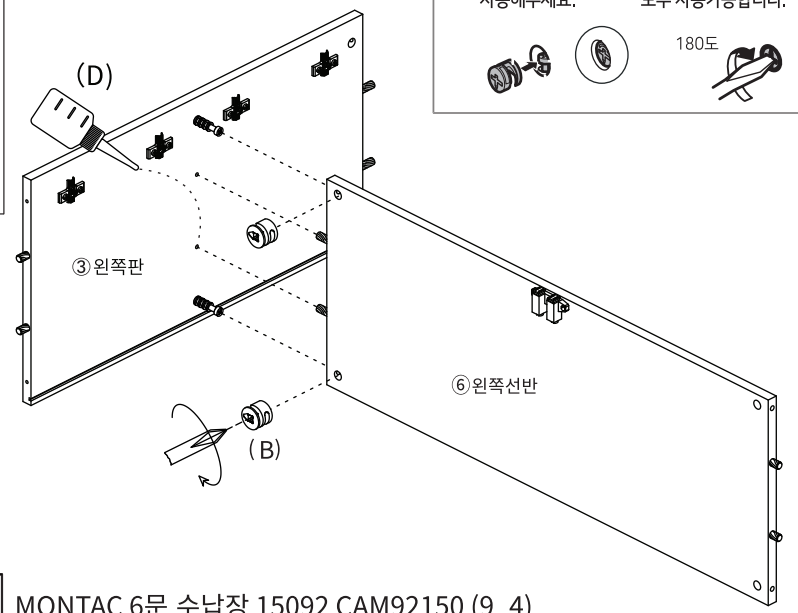
※ 홀 가공 부분에 접착제를 도포해주세요.



※ 나사 부착

- 큰 드라이버를 사용해주세요.
- 플러스/마이너스 드라이버 모두 사용가능합니다.

180도



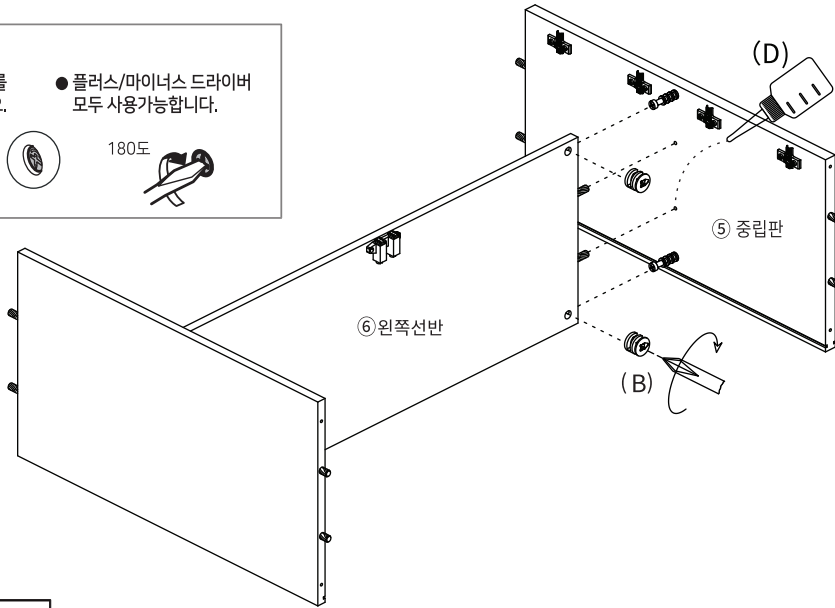
- (B) 본체용 나사 x 2
- MONTAC 6문 수납장 15092 CAM92150 (9_4)

STEP 8

※ 홀 가공 부분에 접착제를 도포해주세요.

※ 나사 부착

- 큰 드라이버를 사용해주세요.
- 플러스/마이너스 드라이버 모두 사용가능합니다.

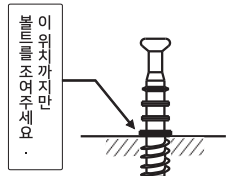


(B) 본체용 나사 X 2

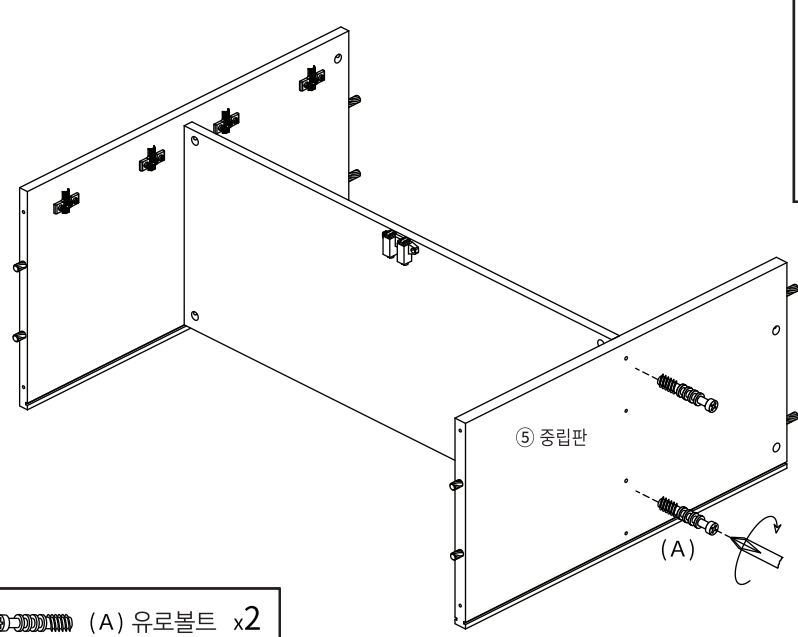
STEP 9

※ 홀 가공 부분에 접착제를 도포해주세요.

!! 유로볼트 설치시 주의사항 !!



(A) 유로볼트 x 2

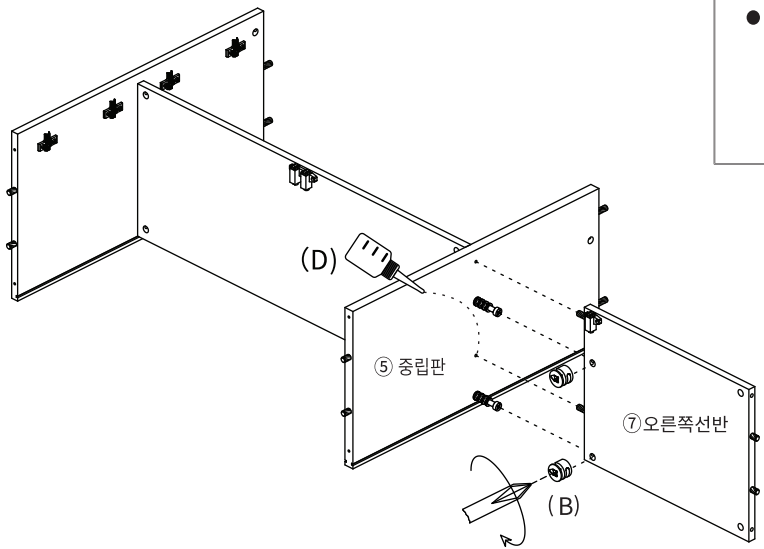


STEP 10

※ 홀 가공 부분에 접착제를 도포해주세요.

※ 나사 부착

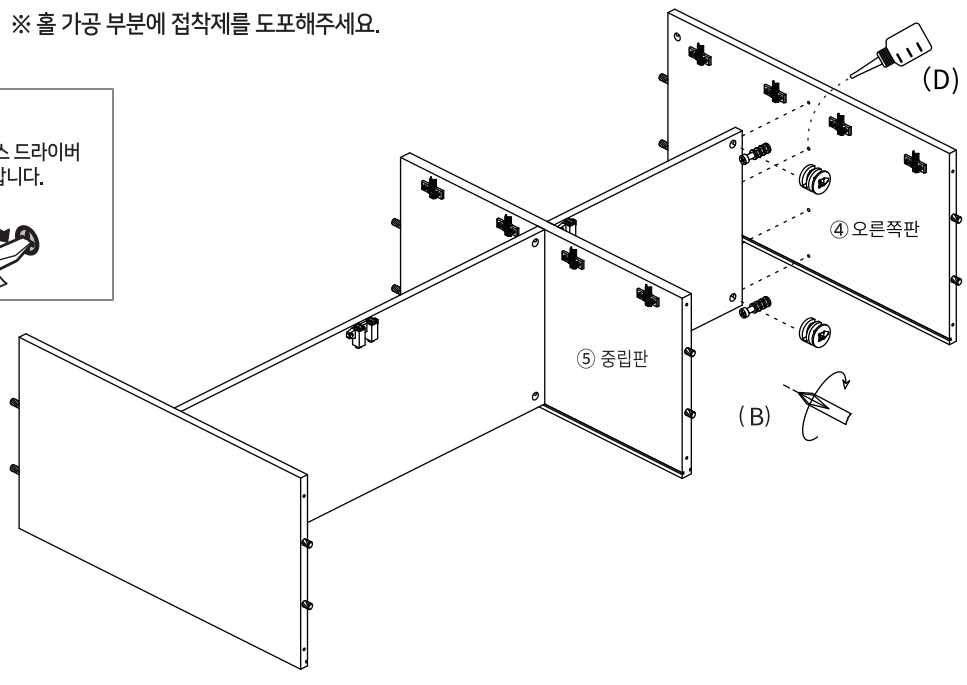
- 큰 드라이버를 사용해주세요.
- 플러스/마이너스 드라이버 모두 사용가능합니다.



(B) 본체용 나사 X 2

STEP 11

※ 홀 가공 부분에 접착제를 도포해주세요.



(B) 본체용 나사 X 2

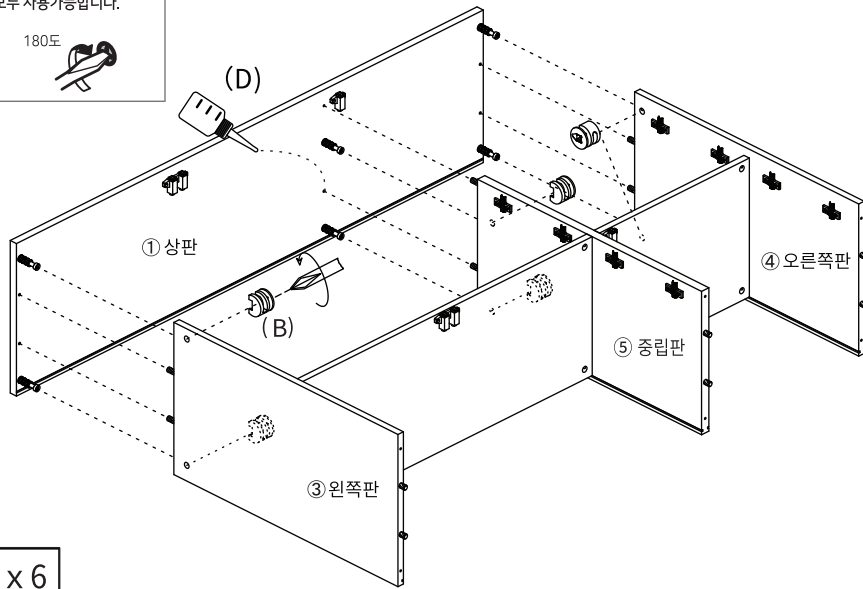
STEP
12

※ 홀 가공 부분에 접착제를 도포해주세요.

※ 나사 부착

- 큰 드라이버를 사용해주세요.
- 플러스/마이너스 드라이버 모두 사용가능합니다.

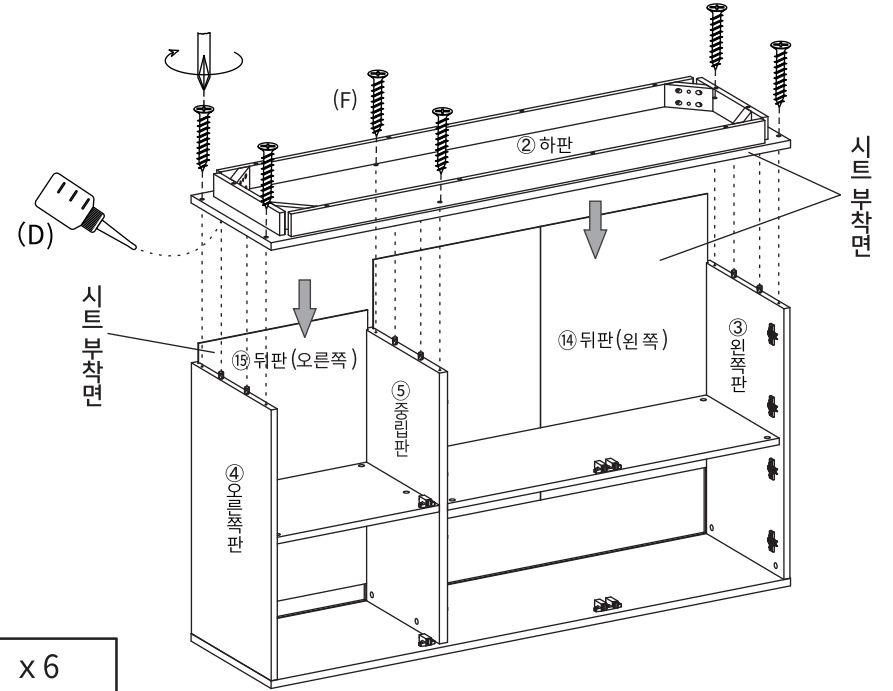
180도



(B) 본체용 나사 x 6

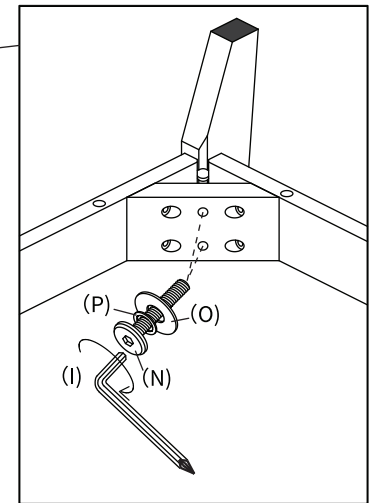
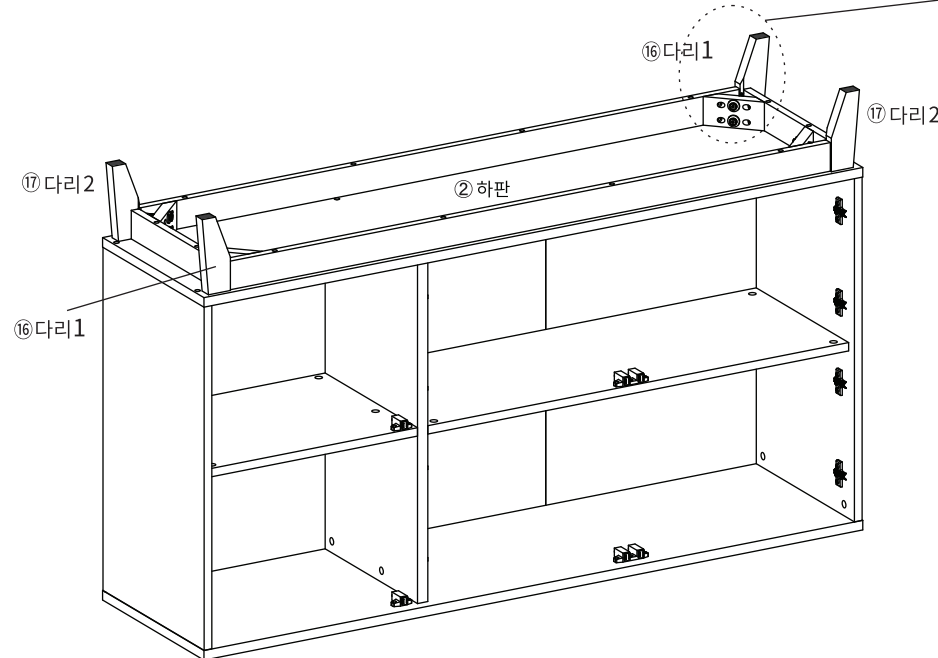
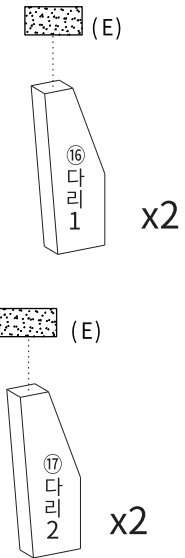
STEP
13

※ 홀 가공 부분에 접착제를 도포해주세요.



(F) 나사 x 6

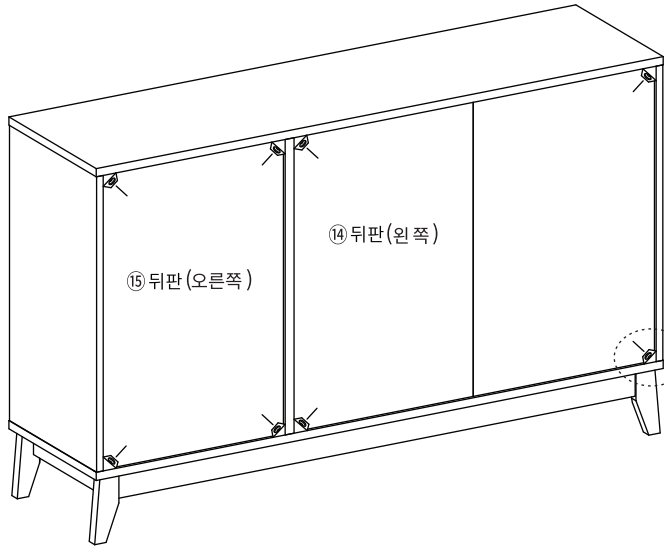
STEP
14



(P) 스프링 와셔 x 8 (E) 굽힘방지패드 x 4

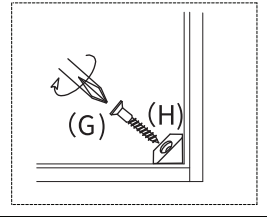
(N) 볼트 x 8 (O) 와셔 x 8

STEP
15



후반 고정대 설치방법

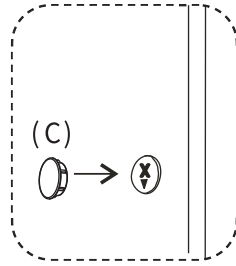
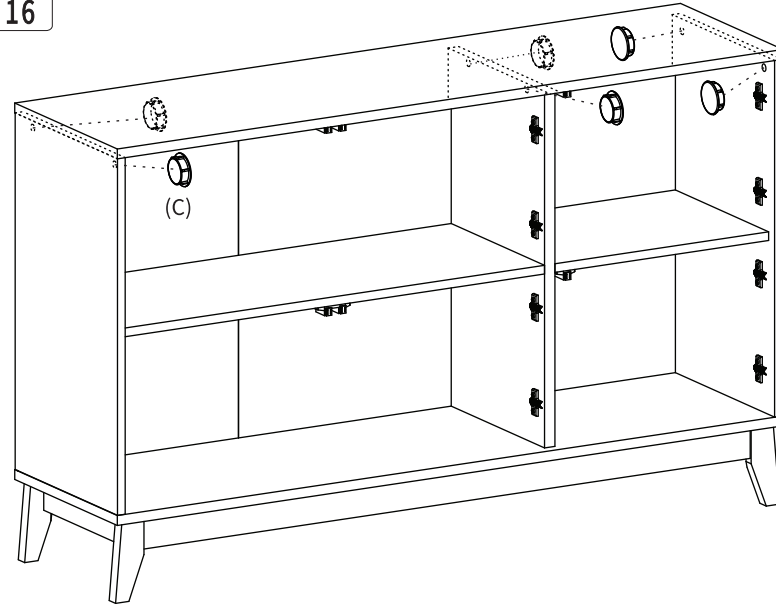
1. 뒷면에서 뒤판 모서리에 강하게 연결합니다.
볼 부분이 완전히 보이지 않을 때까지 밀어 넣습니다.
 2. 나사가 가법게 암출 정도까지만 조여주세요.
- ※ 나사를 너무 세게 조이지 마십시오.
나사를 너무 세게 조이면 나사가 헛돌 수 있습니다.



(G) 후반고정대 나사 x 8

(H) 후반고정대 x 8

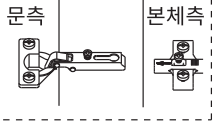
STEP
16



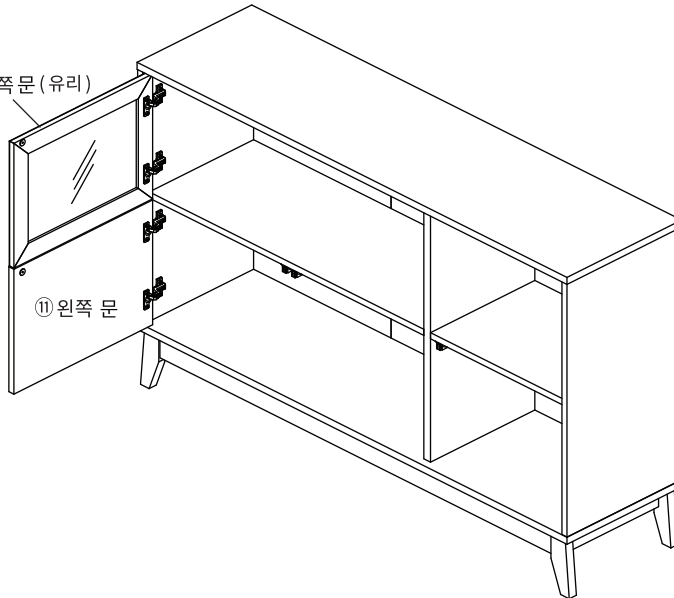
(C) 캡 x 6

STEP
17

문 설치 방법



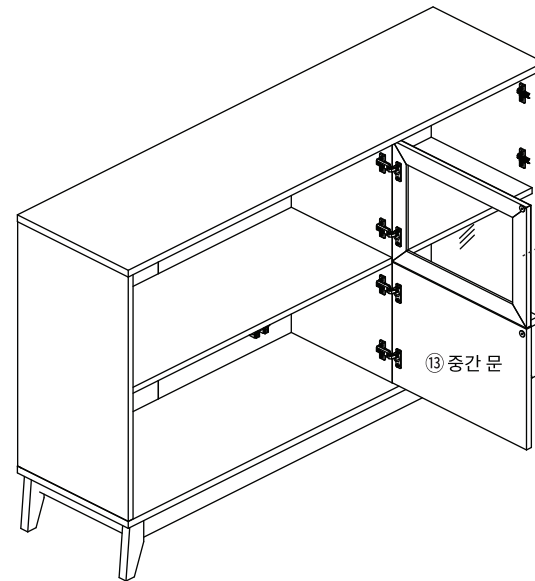
⑧ 왼쪽 문 (유리)



⑪ 왼쪽 문

여기 나사를 잠근다.

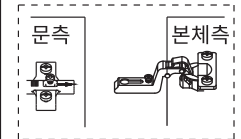
STEP
18



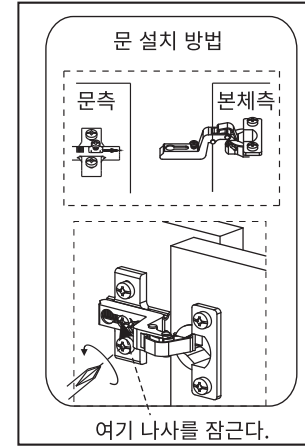
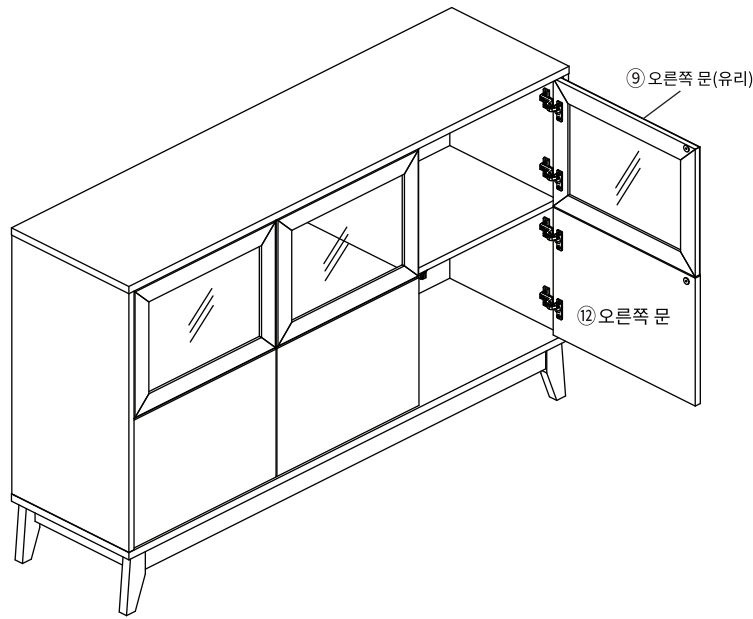
⑩ 중간 문(유리)

⑬ 중간 문

문 설치 방법

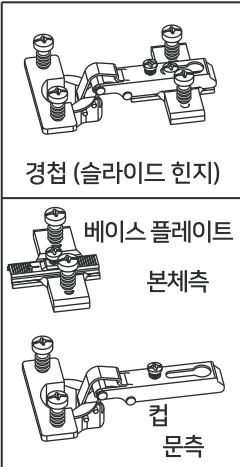


여기 나사를 잠근다.

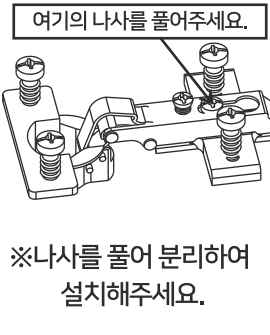


경첩의 부착방법과 조정방법

<<경첩의 명칭>>

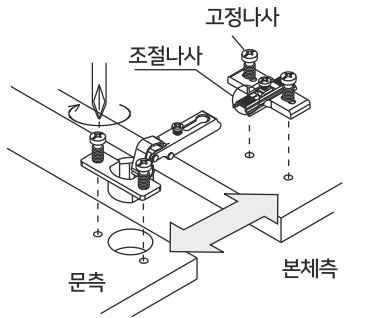


<<주의사항>>



<<설치방법>>

컵을 문구멍에 끼웁니다.
베이스 플레이트는 본체 측면에 달아주세요.
설치시 방향에 주의하십시오 (오른쪽 그림참고)
위그림과 같이 맞추어 연결합니다.



<<본체측 장착주의>>

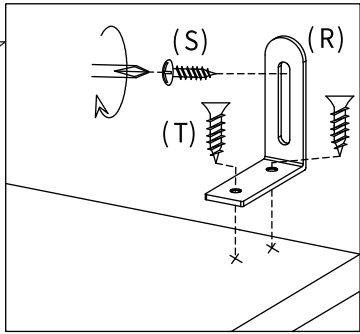
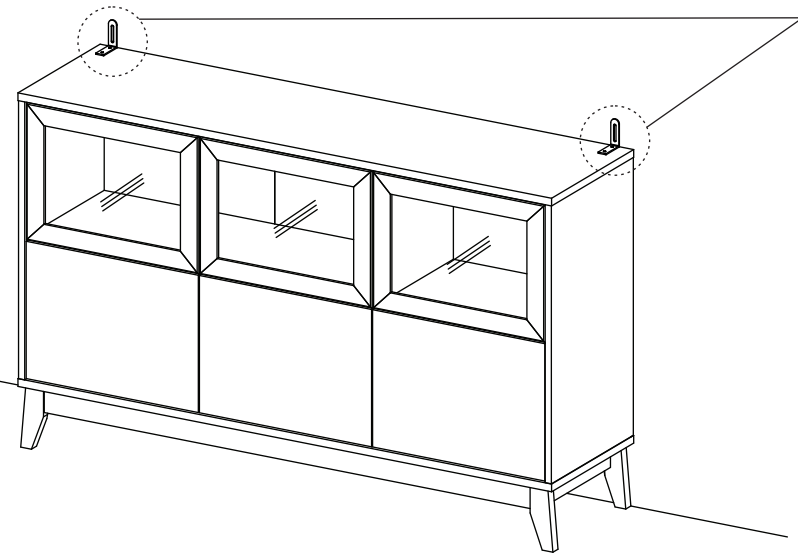


<<문 조정방법>>


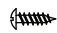

문이 잘 닫히지 않거나 문과 본체가 어긋나는 경우 아래 그림을 참고하여 경첩(슬라이드힌지)을 조절하세요.

●문의 앞뒤 위치가 벗어나 개폐시 측판과 문이 서로 맞닿는 경우	●문의 좌우가 어긋난 경우	●문의 상하가 어긋난 경우 좌우의 문 높이가 상이한 경우
<p>나사 1을 시계반대방향으로 풀어 본체와 문의 앞뒤를 조절하여 부드럽게 열고 닫을 수 있는 위치에서 나사를 다시 조여주세요.</p>	<p>나사1을 조금 풀고 나사 2를 왼쪽으로 돌리면 문은 바깥쪽으로 이동합니다. 나사를 오른쪽으로 돌리면 문이 안쪽으로 이동합니다.</p>	<p>나사 3을 드라이버 등으로 시계 반대방향으로 풀니다. 본체와 문의 위아래를 조절하여 부드럽게 열고 닫을 수 있는 위치에서 다시 나사를 조여주세요.</p>
<p>1.나사를 푼다.</p>	<p>2.나사를 조인다</p>	<p>1.나사를 푼다.</p>
<p>시계반대방향 > 문 바깥쪽 시계방향 > 문 안쪽</p>	<p>시계반대방향 > 문 바깥쪽 시계방향 > 문 안쪽</p>	<p>시계반대방향 > 문 바깥쪽 시계방향 > 문 안쪽</p>
<p>문측</p>	<p>본체측</p>	<p>본체측</p>
<p>문측</p>	<p>문측</p>	<p>문측</p>

STEP
20



벽고정장치를 본체에 나사로 고정합니다.
본체에 장착된 벽고정장치를 벽에 고정시킵니다.

-  (R) 벽고정장치 x2
-  (S) 전용나사(벽) x2
-  (T) 전용나사(본체) x4