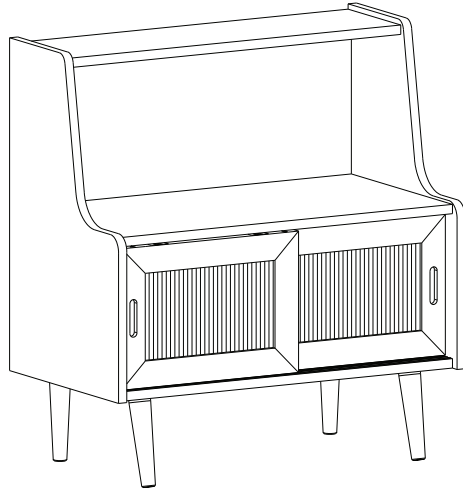


# MARKET B

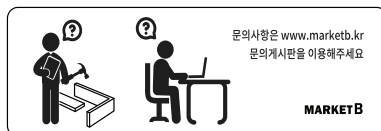
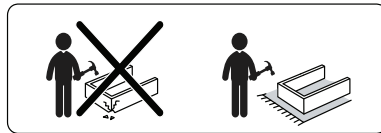
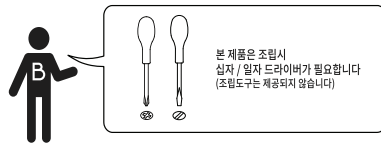
## LETANTO

### 체스트 선반장 7380 CAM8073



#### [ 취급주의 ]

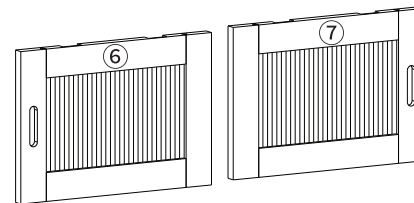
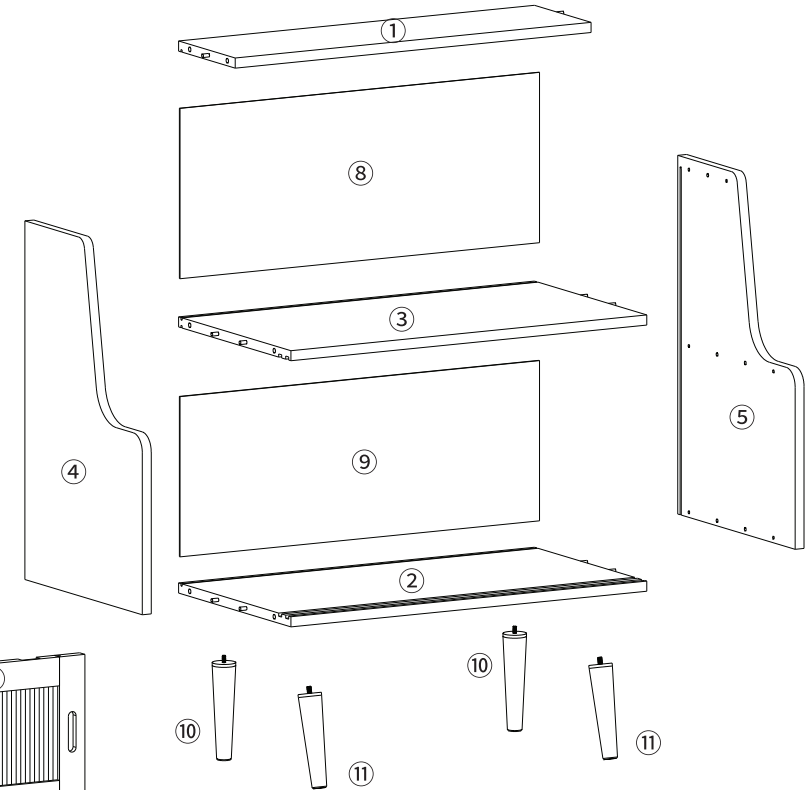
- 가구사용시 인위적으로 휘발성있는 물질을 흘렸을 경우 가구표면의 손상이 발생하오니 주의하세요.
- 무리한 힘이나 충격을 가하지 마시고 수평을 유지하여 사용하세요.
- 직사광선이나 강한열 혹은 촉한을 피해주세요.
- 이동시 끌지마시고 들어서 이동하여 주세요.
- 테이프나 접착용품은 제품에 훼손을 일으킬수 있으니 주의하세요.
- 교환/취소/반품/환불 관련사항은 사이트 참조바랍니다.



TIP 조립전 부품의 이상유무를 반드시 확인해주세요.

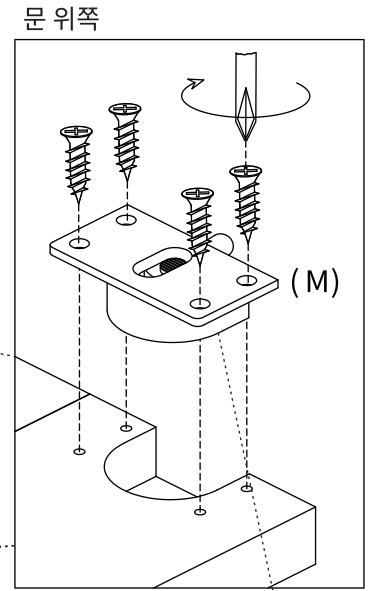
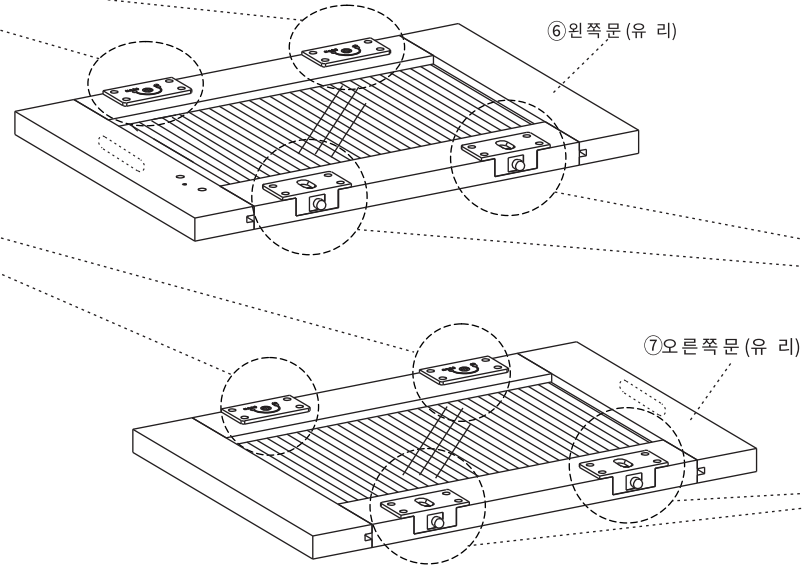
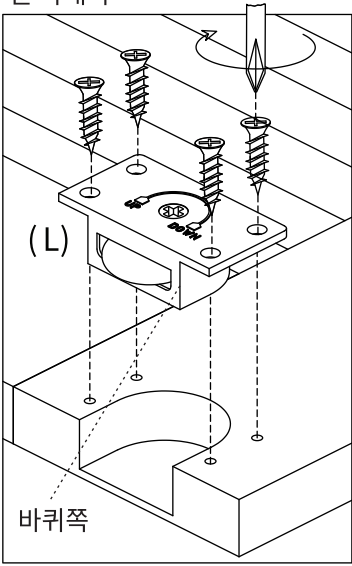
	부품명	수량		부품명	수량
	(A) 유로볼트	12		(H) 굽힘방지패드	4
	(B) 본체용 나사	12		(I) 육각렌치	1
	(C) 본드	1		(J) 후반고정대	8
	(D) 캡	4		(K) 후반고정대 나사	8
	(E) 다리부품 1 나사 3개	2		(L) 문 고정부품 (하) 나사 4개	4
	(F) 다리부품 2 나사 4개	2		(M) 문 고정부품 (상) 나사 4개	4
	(G) 스토퍼 나사 1개	1		(N) 서랍용 충격방지패드	4

부품명	수량
① 상판	1
② 하판	1
③ 중간판	1
④ 왼쪽판	1
⑤ 오른쪽판	1
⑥ 왼쪽문 (유리)	1
⑦ 오른쪽문 (유리)	1
⑧ 뒤판 (상)	1
⑨ 뒤판 (하)	1
⑩ 뒤쪽 다리	2
⑪ 앞쪽 다리	2



STEP 1

문 아래쪽

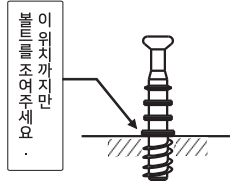


(L) 문 고정부품 (하) x4  
나사4개

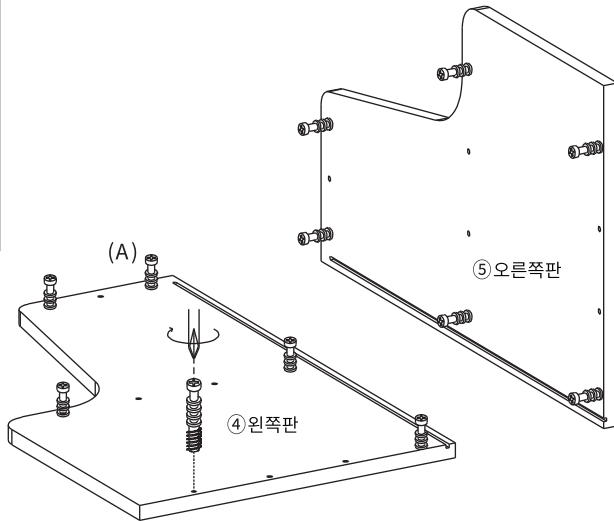
(M) 문 고정부품 (상) x4  
나사4개

STEP 2

!! 유로볼트 설치시 주의사항 !!



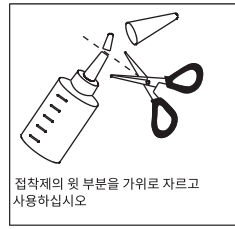
이 작업을 제대로 하지 않으면 조립 시 틈이 발생할 수 있습니다!!



(A) 유로볼트 x12

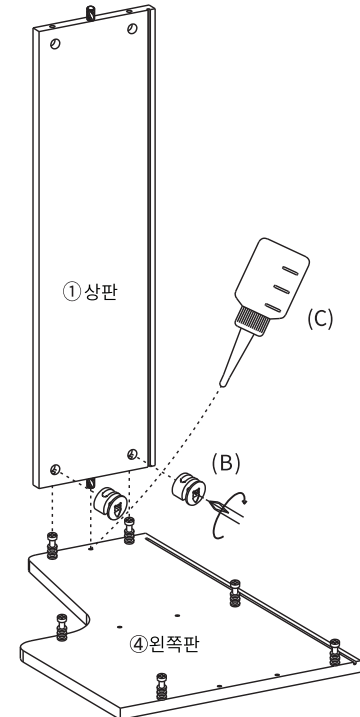
STEP 3

※ 홀 가공 부분에 접착제를 도포해주세요.



※ 나사 부착 방법

큰 드라이버를 사용해주세요.      ● 플러스/마이너스 드라이버 모두 사용 가능합니다.

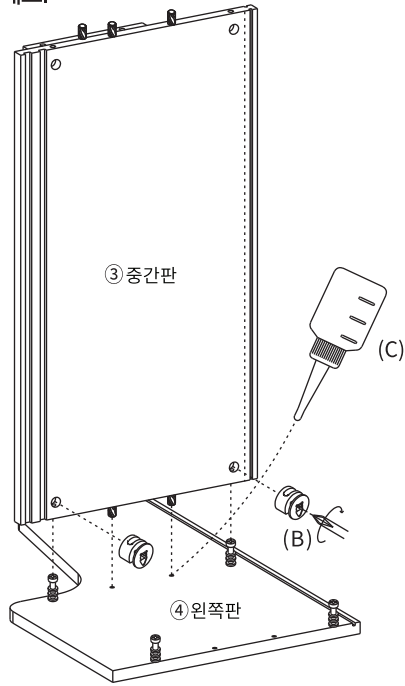


(B) 본체용 나사 x2

LETANTO 체스트 선반장 7380 CAM8073 (9\_2)

STEP 4

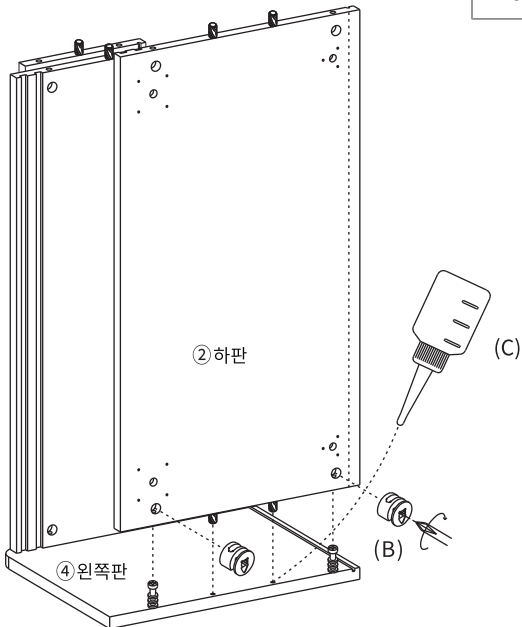
※ 홀 가공 부분에 접착제를 도포해주세요.



(B)본체용 나사 x2

STEP 5

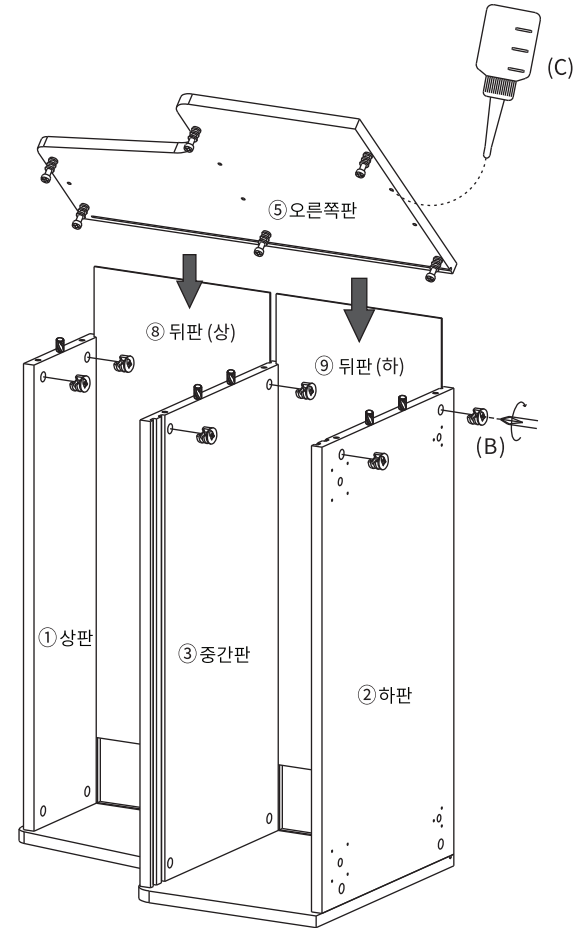
※ 홀 가공 부분에 접착제를 도포해주세요.



(B)본체용 나사 x2

STEP 6

※ 홀 가공 부분에 접착제를 도포해주세요.



※나사 부착 방법

큰 드라이버를 사용해주세요.

● 플러스/마이너스 드라이버 모두 사용 가능합니다.

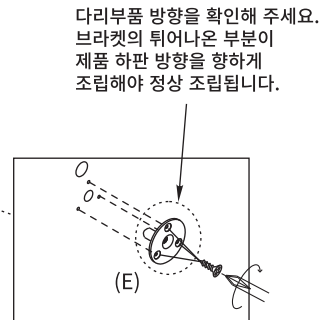
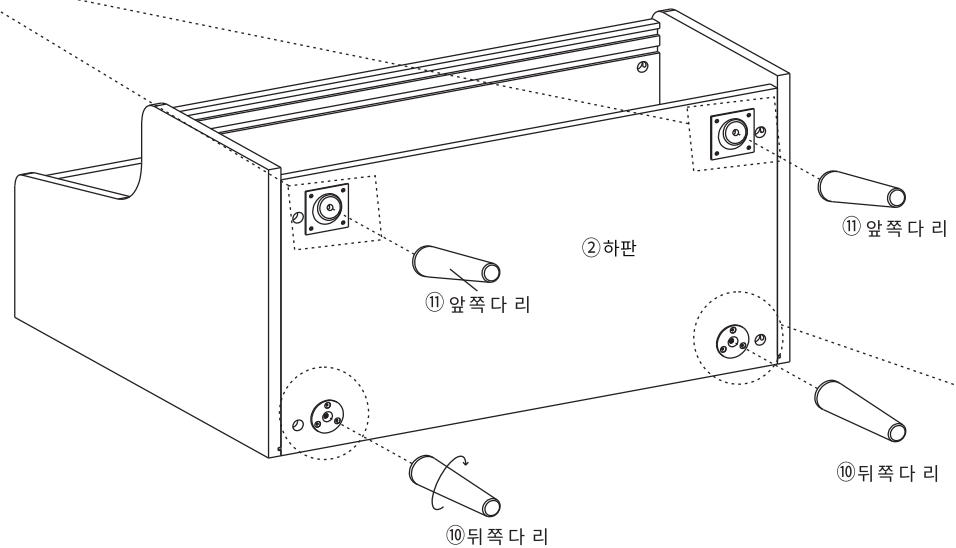
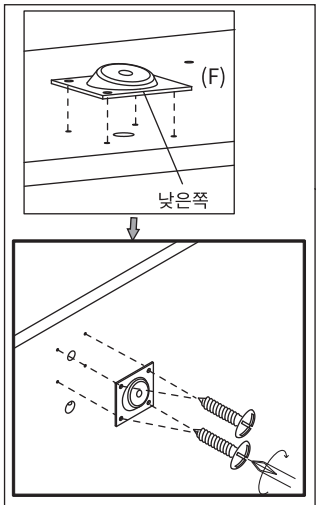


180도



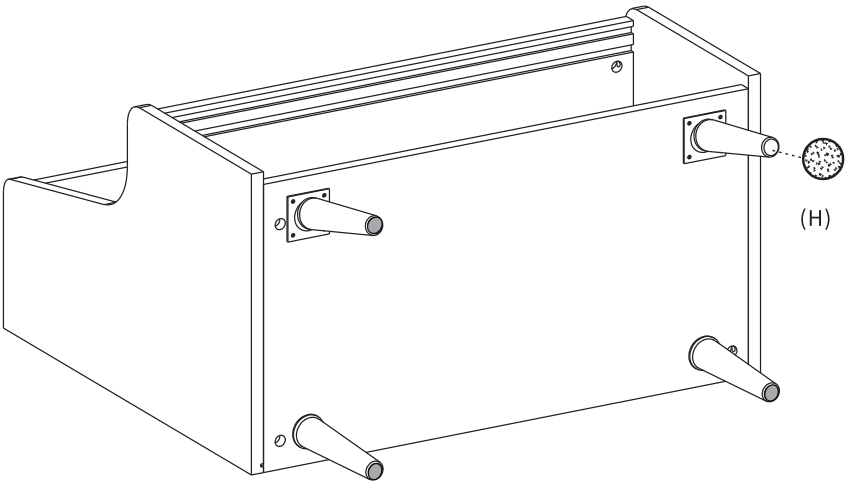
(B)본체용 나사 x6

STEP  
7



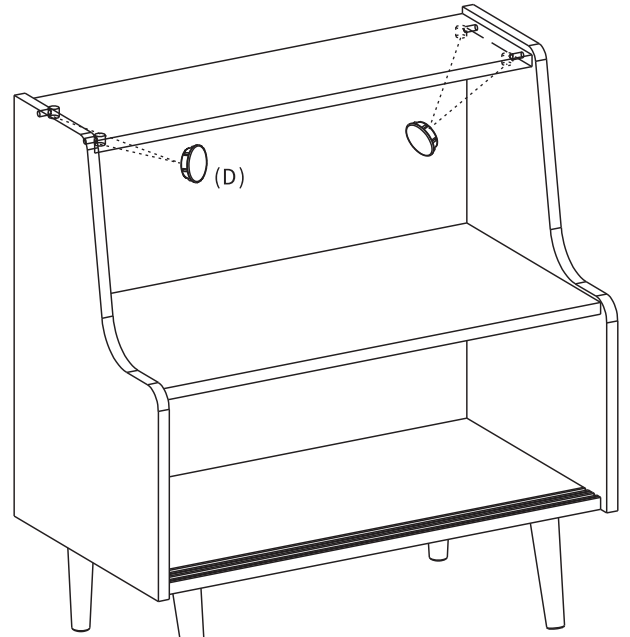
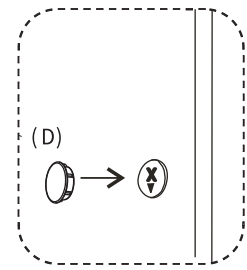
- (E) 다리부품 1 x2 나사 3개
- (F) 다리부품 2 x2 나사 4개

STEP  
8

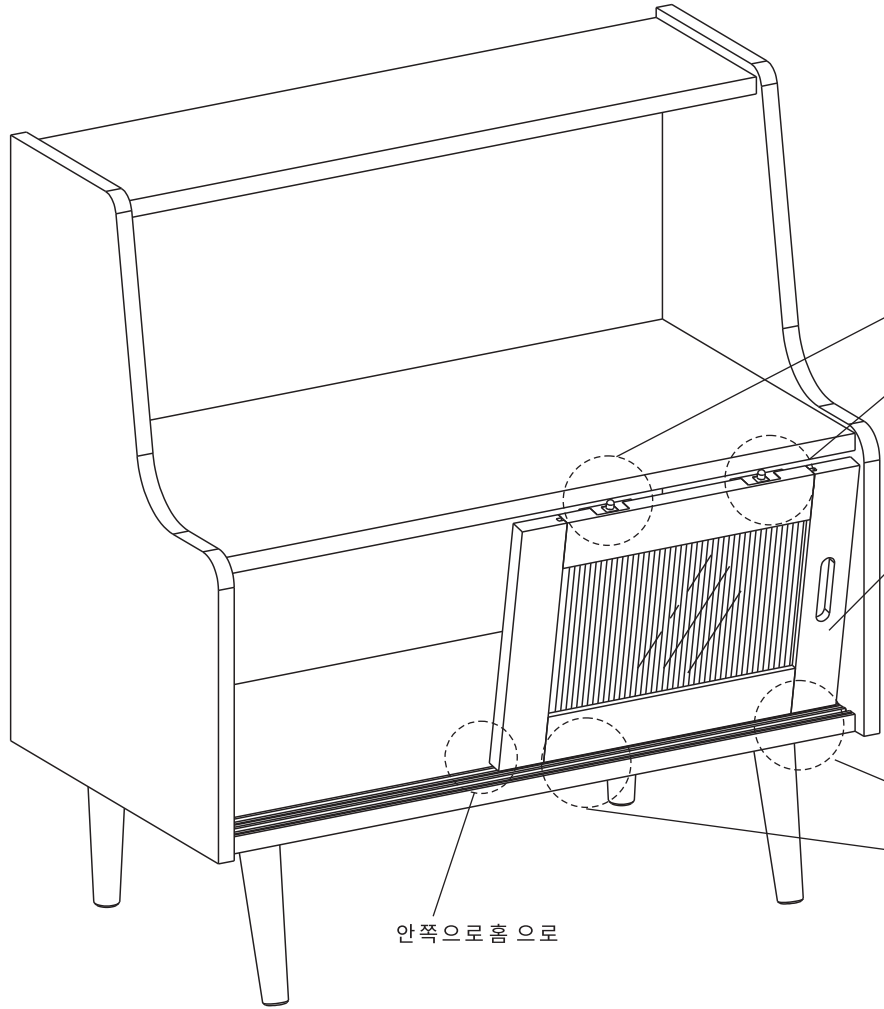


- (H) 굽힘방지패드 x4

STEP  
9



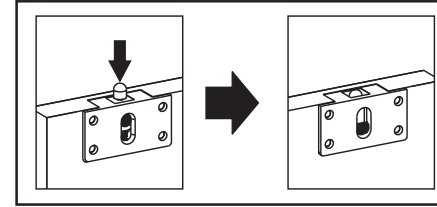
- (D) 캡 x4



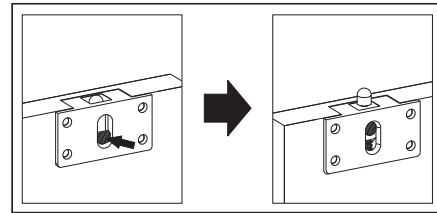
⑦오른쪽문 (유 리)

안쪽으로 훔 으로

조립하기전 핀을 그림처럼 아래로  
눌러주세요

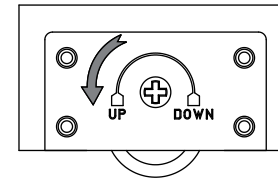


훔 안쪽을 눌러주면 핀이 올라갑니다.

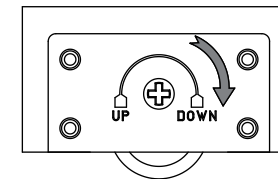


슬라이딩 속도 조절 방법

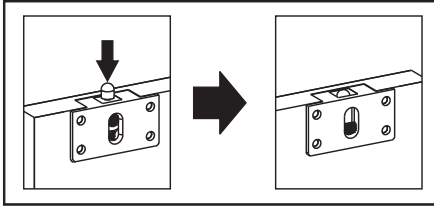
**UP** 쪽으로 돌리면, 슬라이딩 속도가 빨라집니다.



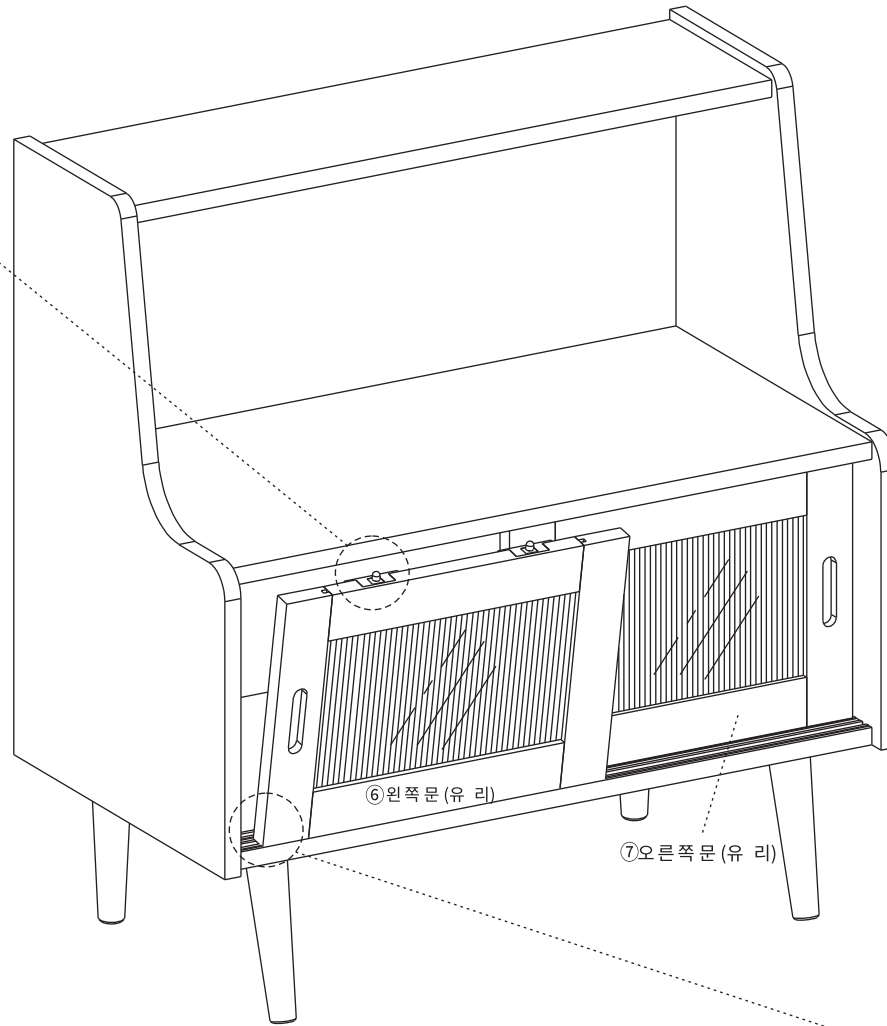
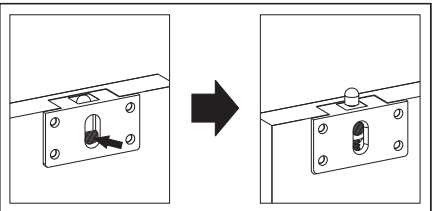
**DOWN** 쪽으로 돌리면, 슬라이딩 속도가 느려집니다.



조립하기전 핀을 그림처럼 아래로  
눌러주세요

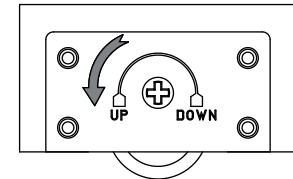


홈 안쪽을 눌러주면 핀이 올라갑니다.

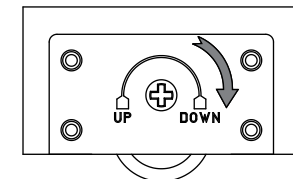


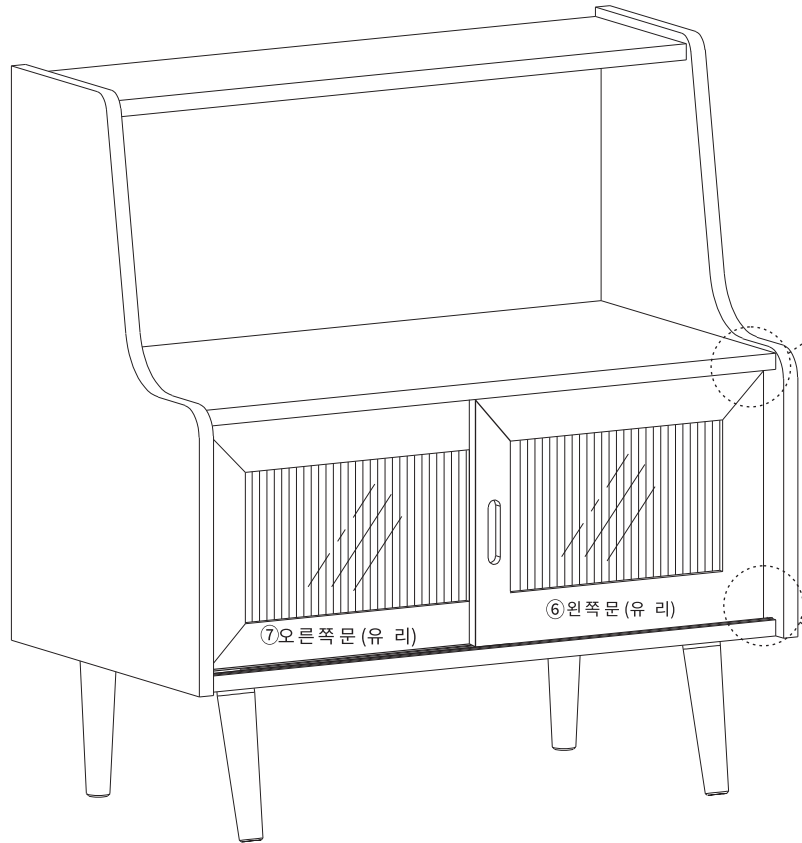
슬라이딩 속도 조절 방법

**UP** 쪽으로 돌리면, 슬라이딩 속도가 빨라집니다.

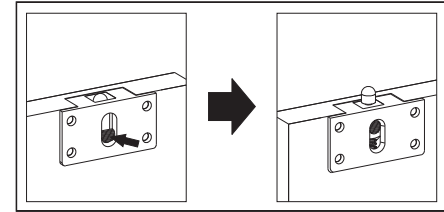


**DOWN** 쪽으로 돌리면, 슬라이딩 속도가 느려집니다.



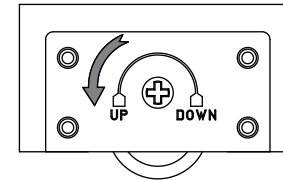


홈 안쪽을 눌러주면 핀이 올라갑니다.

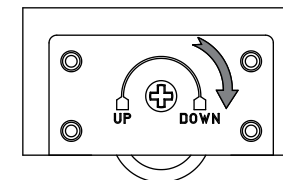


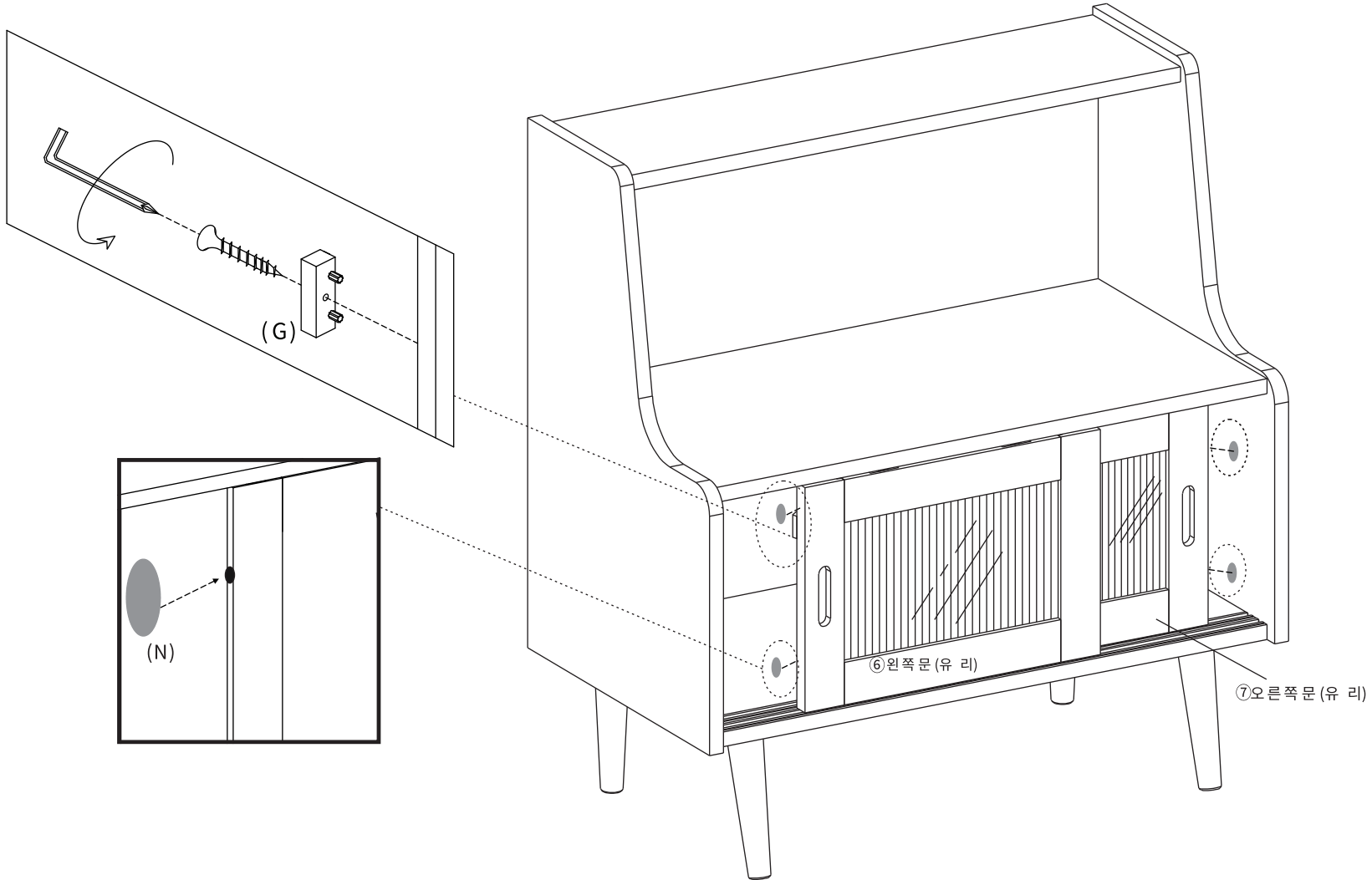
### 슬라이딩 속도 조절 방법

**UP** 쪽으로 돌리면, 슬라이딩 속도가 빨라집니다.




**DOWN** 쪽으로 돌리면, 슬라이딩 속도가 느려집니다.

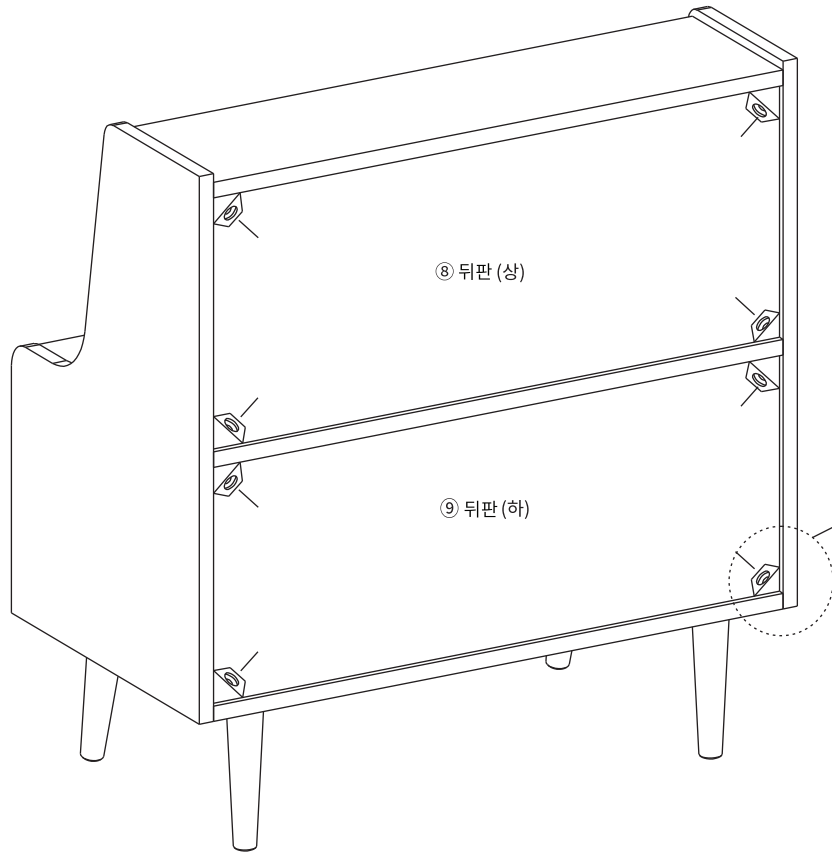




 (G) 스토퍼 x1  
 나사 1개

 (N)서랍용 충격방지 패드 x4

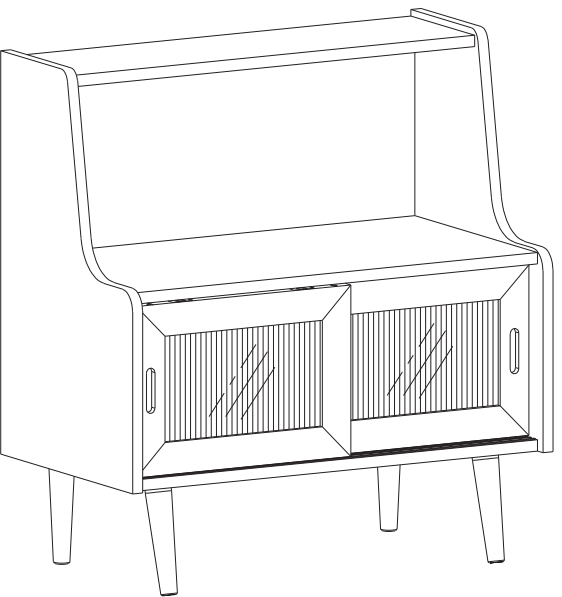
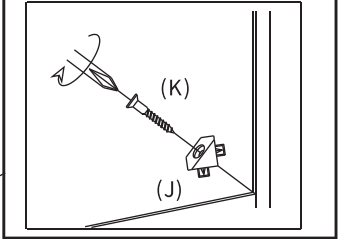




**후반 고정대 설치방법**

1. 뒷면에서 뒤판 모서리에 강하게 연결합니다.  
뿔 부분이 완전히 보이지 않을 때까지 밀어 넣습니다.
2. 나사가 가볍게 멈출 정도까지만 조여주세요.

※ 나사를 너무 세게 조이지 마십시오.  
나사를 너무 세게 조이면 나사가 헛돌 수 있습니다.



- (J) 후반고정대 x8
- (K) 후반고정대 나사 x8