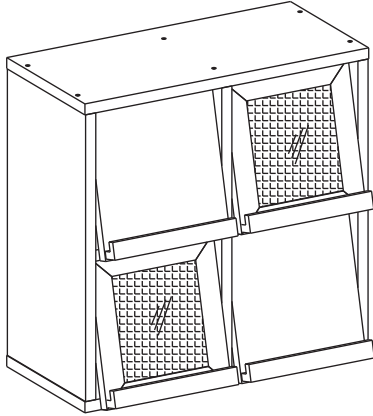


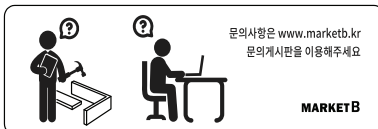
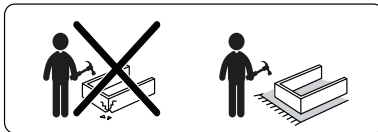
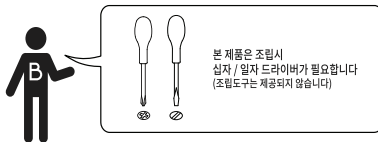
MARKET B

FILMON 미니수납장 4문 4242 NFM4242



[취급주의]

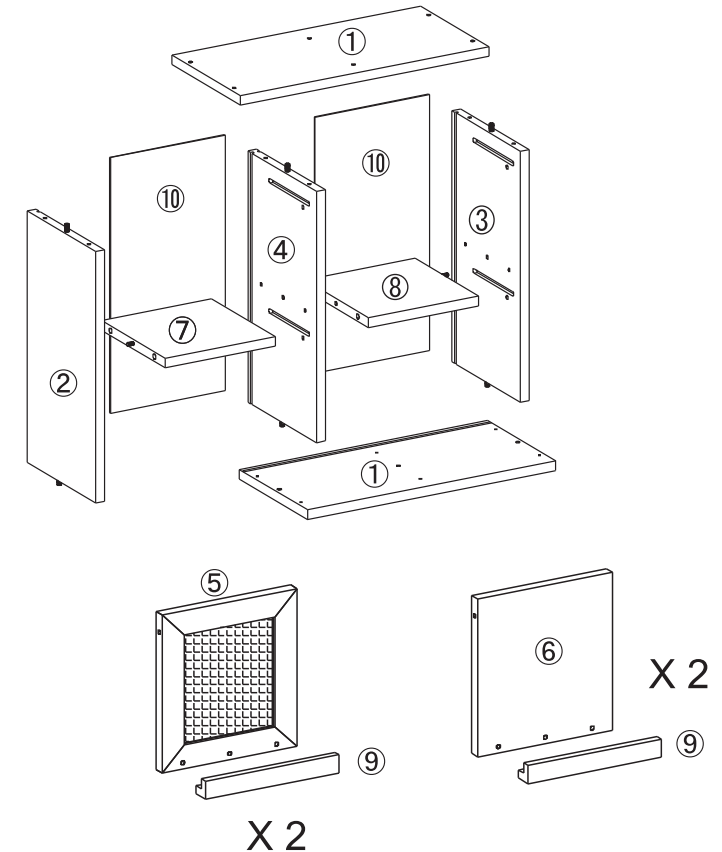
- 가구사용시 인위적으로 휘발성있는 물질을 흘렸을 경우 가구표면의 손상이 발생하오니 주의하세요.
- 무리한 힘이나 충격을 가하지 마시고 수평을 유지하여 사용하세요.
- 직사광선이나 강한열 혹은 촉한을 피해주세요.
- 이동시 끌지마시고 들어서 이동하여 주세요.
- 테이프나 접착용품은 제품에 훼손을 일으킬수 있으니 주의하세요.
- 교환/취소/반품/환불 관련사항은 사이트 참조바랍니다.



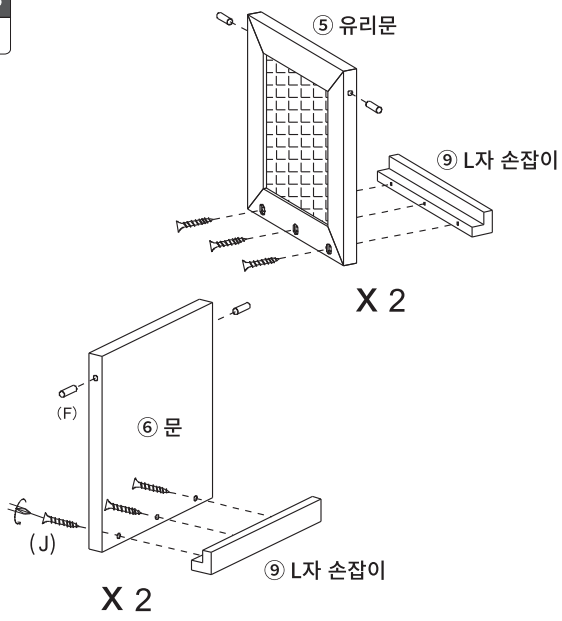
TIP 조립전 부품의 이상유무를 반드시 확인해주세요.

	부품명	수량		부품명	수량
	(A) 목다보	1		(H) 본드	1
	(B) 육각렌치	1		(I) 긁힘방지패드	6
	(C) 유로볼트 (소)	4		(J) 나사 (소)	12
	(D) 본체용 나사	8		(K) 유로볼트 (대)	4
	(E) 나사 (대)	12		(L) 나사스티커	6
	(F) 문 연결부품 (소)	12		(M) 충격방지패드	8
	(G) 문 연결부품 (대)	2			

부품명	수량
① 상/하판	2
② 왼쪽판	1
③ 오른쪽판	1
④ 중립판	1
⑤ 유리문	2
⑥ 문	2
⑦ 왼쪽 중간판	1
⑧ 오른쪽 중간판	1
⑨ L자 손잡이	4
⑩ 뒤판	2

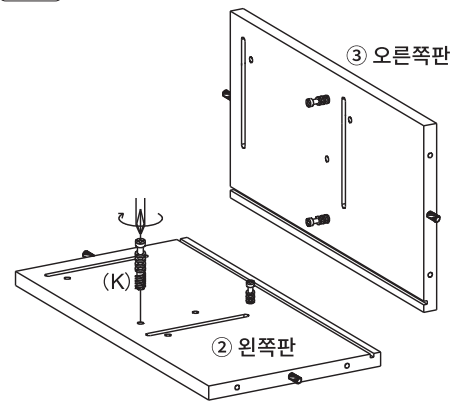


STEP 1



- (F) 문 연결부품 (소) x 8
- (J) 나사 (소) x 12

STEP 2



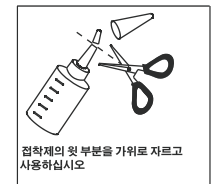
!! 유로볼트 설치시 주의사항 !!

이 작업을 제대로 하지 않으면 조립 시 틈이 발생할 수 있습니다!!

- (K) 유로볼트 (대) x 4

STEP 3

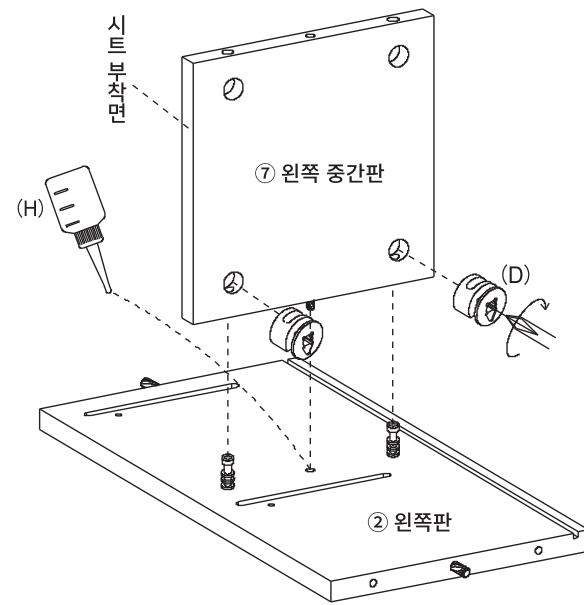
※ 홀 가공 부분에 접착제를 도포해주세요.



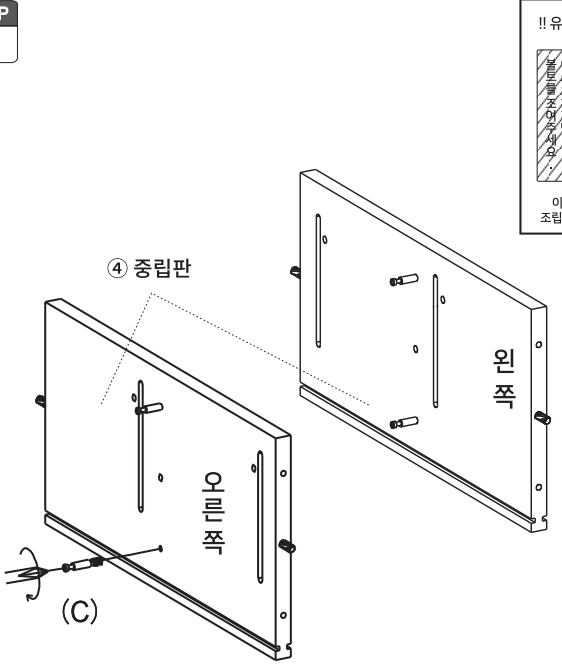
※나사 부착 방법

- 큰 드라이버를 사용해주세요.
- 플러스/마이너스 드라이버 모두 사용가능합니다.

- (D) 본체용 나사 x 2



STEP 4



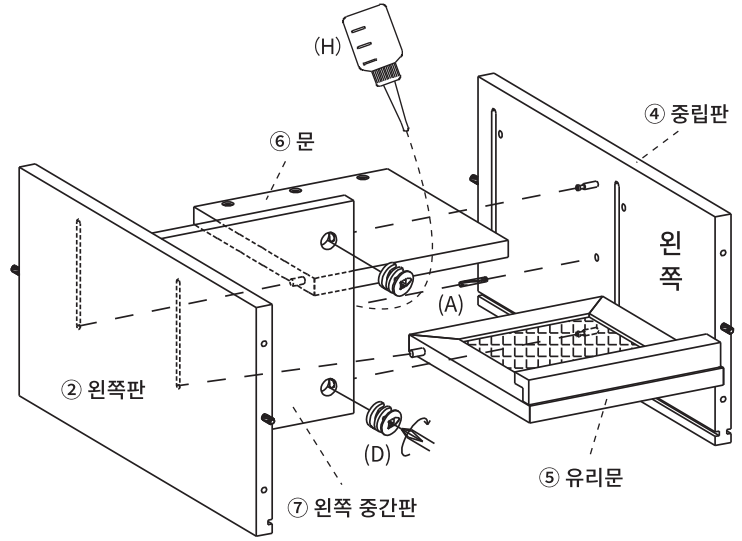
!! 유로볼트 설치시 주의사항 !!

이 작업을 제대로 하지 않으면 조립 시 틈이 발생할 수 있습니다!!

- (C) 유로볼트 (소) x 4

STEP 5

※ 홀 가공 부분에 접착제를 도포해주세요.



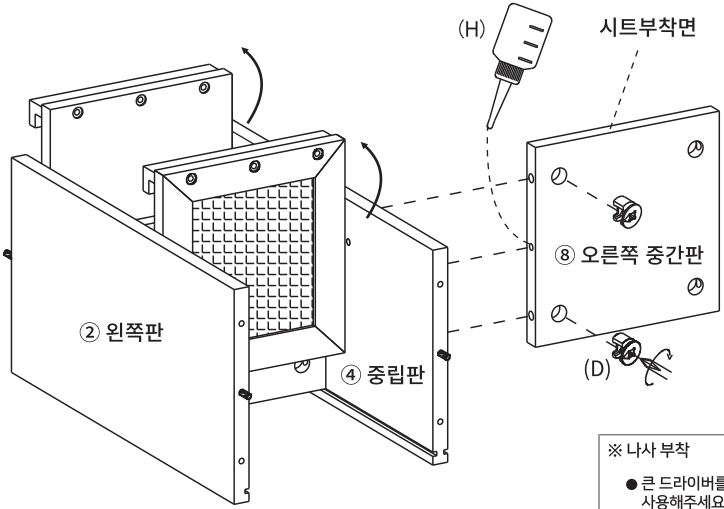
※나사 부착 방법

- 큰 드라이버를 사용해주세요.
- 플러스/마이너스 드라이버 모두 사용가능합니다.

- (A) 목다보 x 1
- (D) 본체용 나사 x 2

STEP 6

※ 홀 가공 부분에 접착제를 도포해주세요.



※ 나사 부착

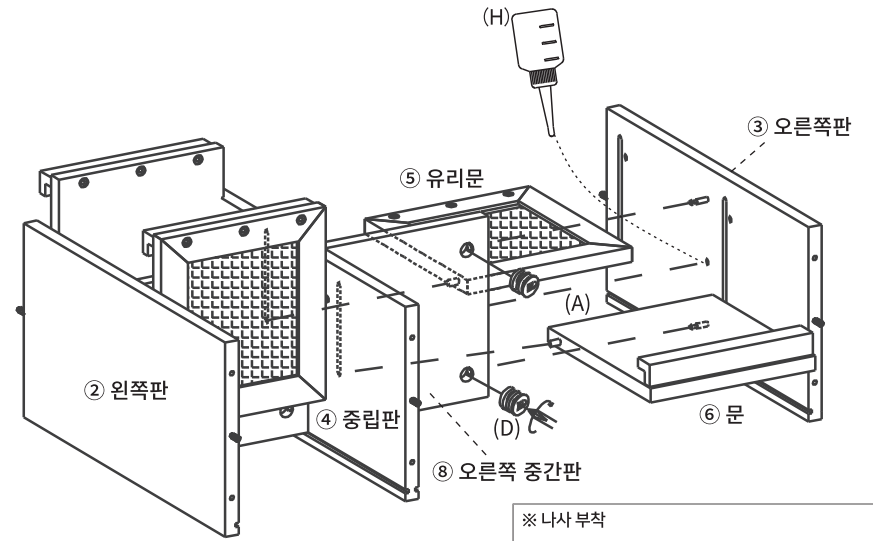
- 큰 드라이버를 사용해주세요.
- 플러스/마이너스 드라이버 모두 사용가능합니다.

180도

(D) 본체용 나사 x 2

STEP 7

※ 홀 가공 부분에 접착제를 도포해주세요.



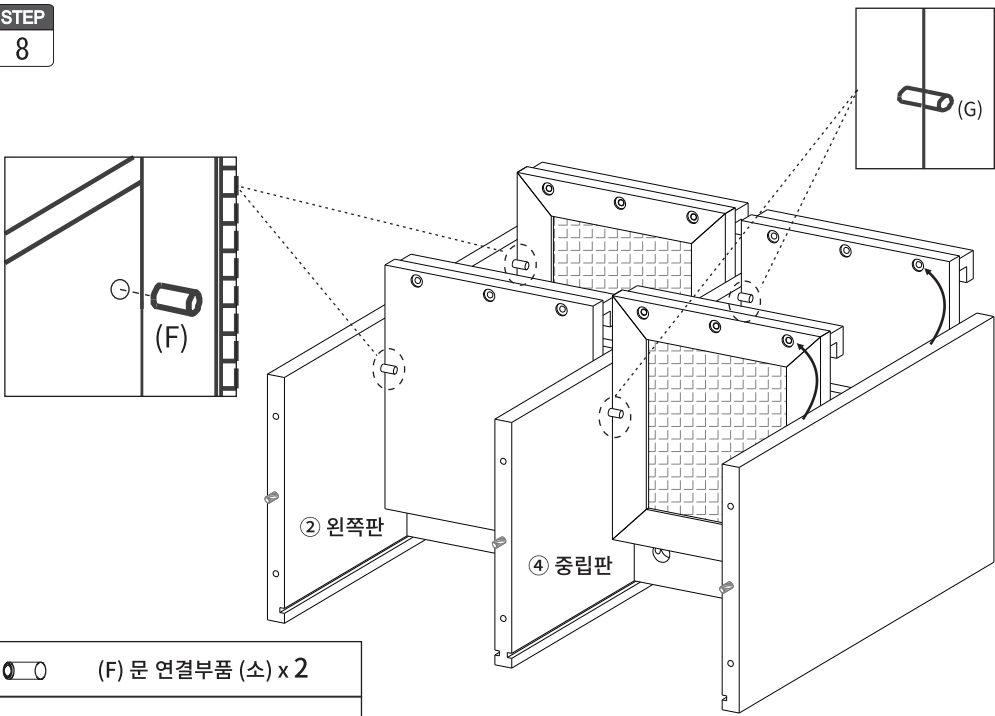
※ 나사 부착

- 큰 드라이버를 사용해주세요.
- 플러스/마이너스 드라이버 모두 사용가능합니다.

180도

(D) 본체용 나사 x 2

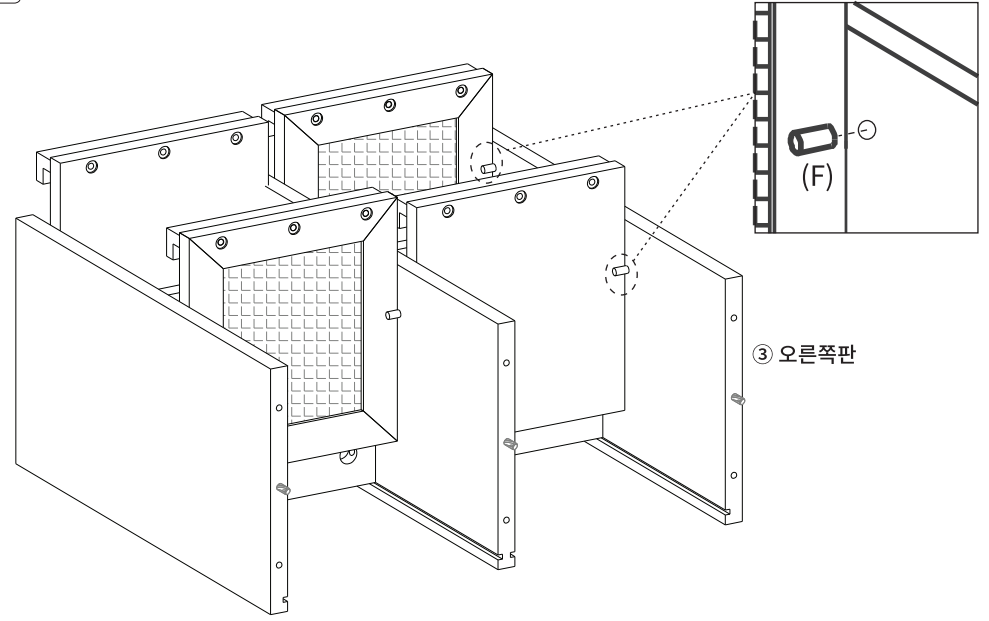
STEP 8



(F) 문 연결부품 (소) x 2

(G) 문 연결부품 (대) x 2

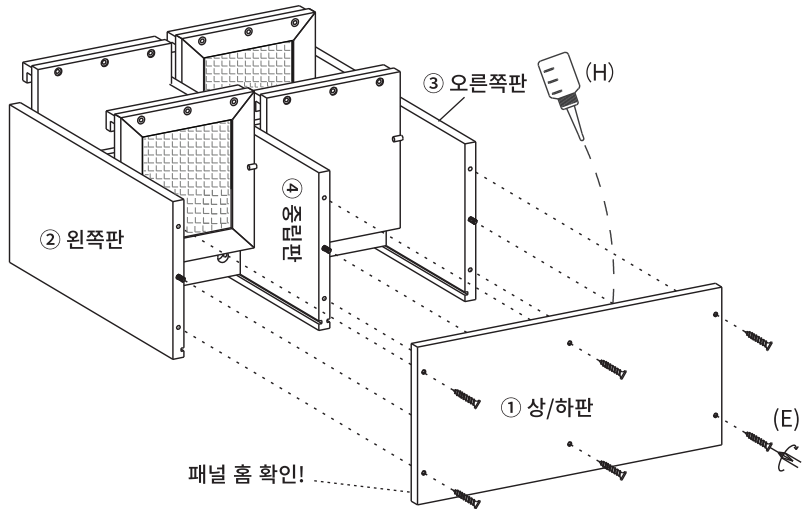
STEP 9



(F) 문 연결부품 (소) x 2

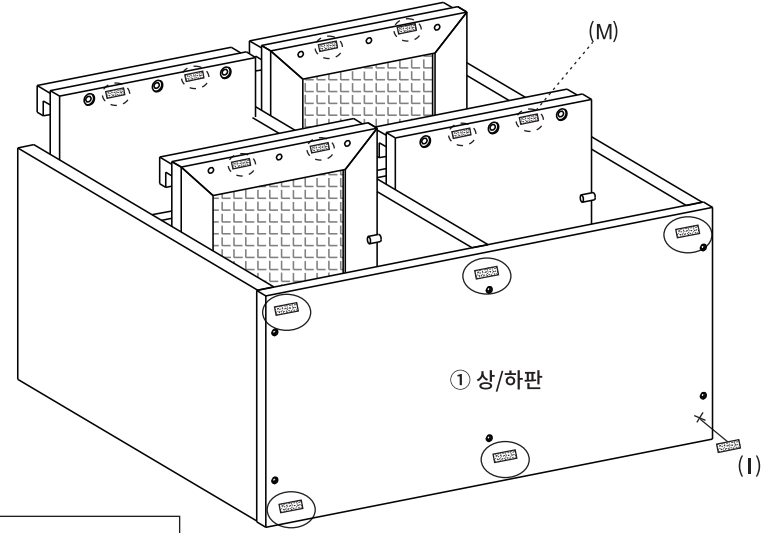
STEP 10

※ 홀 가공 부분에 접착제를 도포해주세요.



(E) 나사 (대) x 6

STEP 11

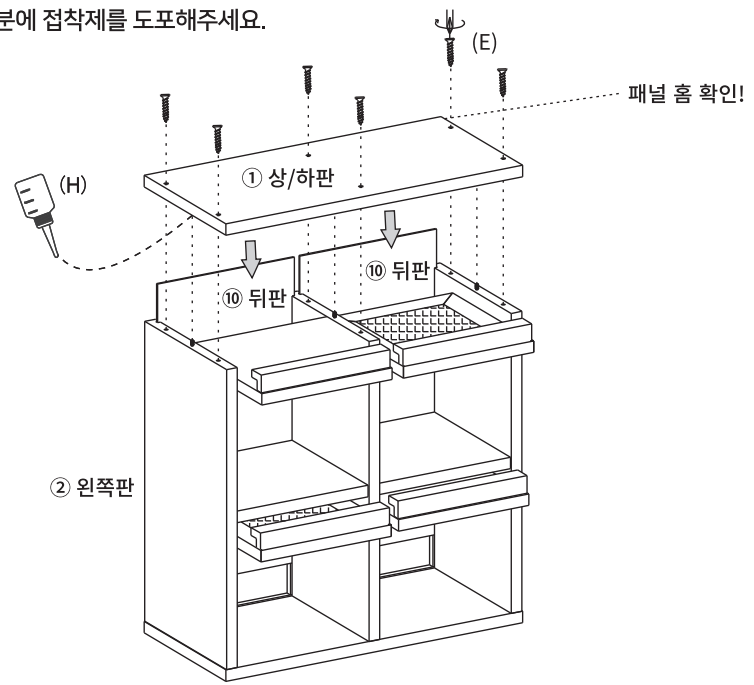


(M) 충격방지패드 x 8

(I) 굽힘방지패드 x 6

STEP 12

※ 홀 가공 부분에 접착제를 도포해주세요.



(E) 나사 (대) x 6

STEP 13

