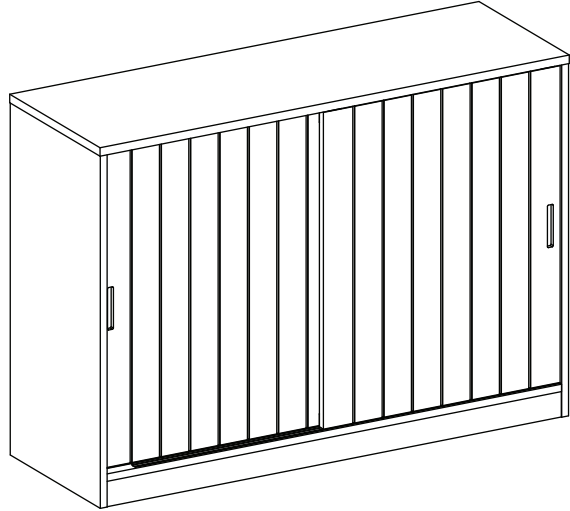


MARKET B

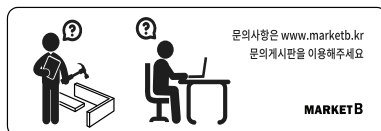
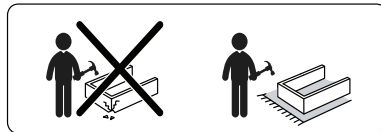
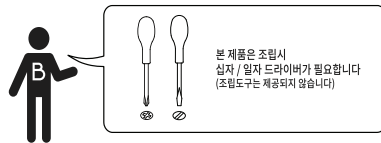
MIRANS

슬라이딩 2문 수납장 12085 CAM85120



[취급주의]

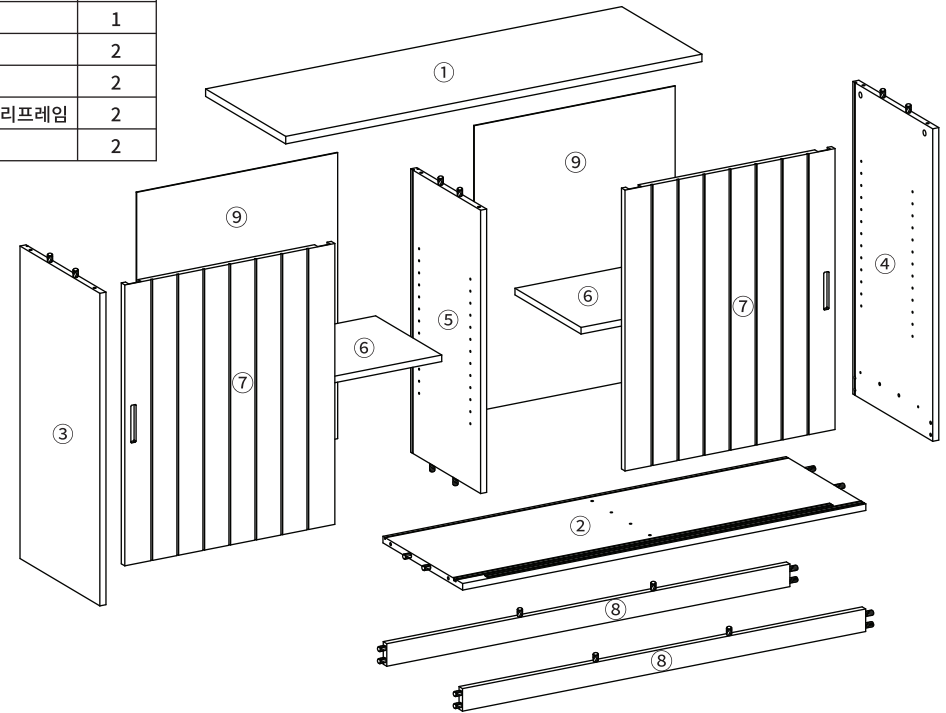
- 가구사용시 인위적으로 휘발성있는 물질을 흘렸을 경우 가구표면의 손상이 발생하니 주의하세요.
- 무리한 힘이나 충격을 가하지 마시고 수평을 유지하여 사용하세요.
- 직사광선이나 강한열 혹은 촉한을 피해주세요.
- 이동시 끌지마시고 들어서 이동하여 주세요.
- 테이프나 접착용품은 제품에 훼손을 일으킬수 있으니 주의하세요.
- 교환/취소/반품/환불 관련사항은 사이트 참조바랍니다.



TIP 조립전 부품의 이상유무를 반드시 확인해주세요.

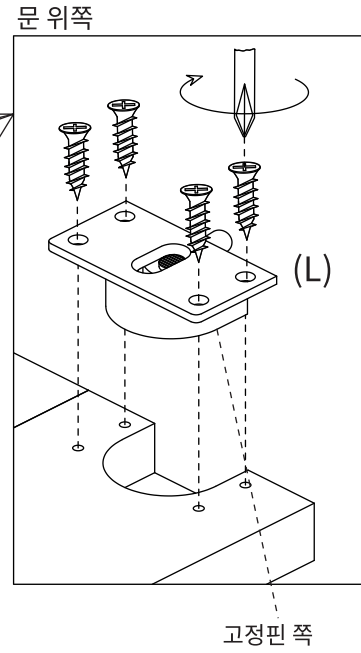
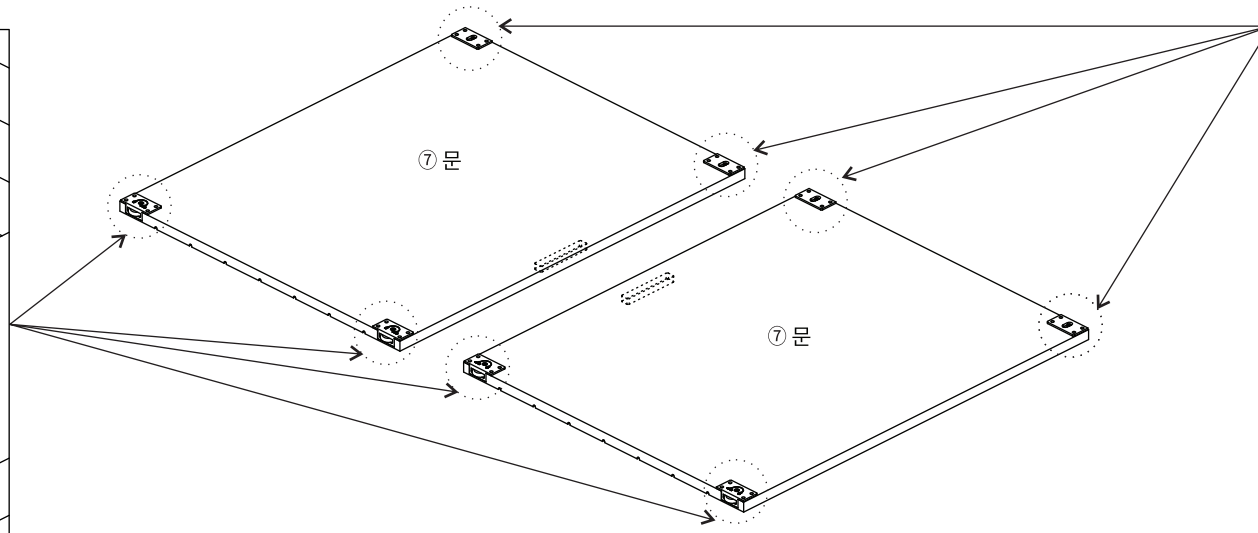
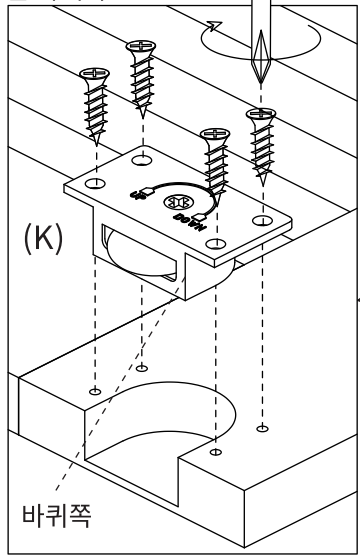
	부품명	수량		부품명	수량
	(A) 유로볼트	10		(G) 후반고정대 나사	8
	(B) 본체용 나사	10		(H) 후반고정대	8
	(C) 캡	6		(I) 육각렌치	1
	(D) 본드	1		(J) 선반고정대	8
	(E) 서랍용 충격방지패드	4		(K) 문 고정부품 (하) 나사4개	4
	(F) 나사	2		(L) 문 고정부품 (상) 나사4개	4

부품명	수량
① 상판	1
② 하판	1
③ 왼쪽판	1
④ 오른쪽판	1
⑤ 중립판	1
⑥ 선반	2
⑦ 문	2
⑧ 앞/뒤 다리프레임	2
⑨ 뒤판	2



STEP 1

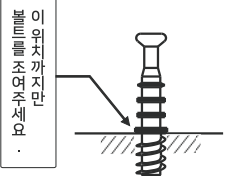
문 아래쪽



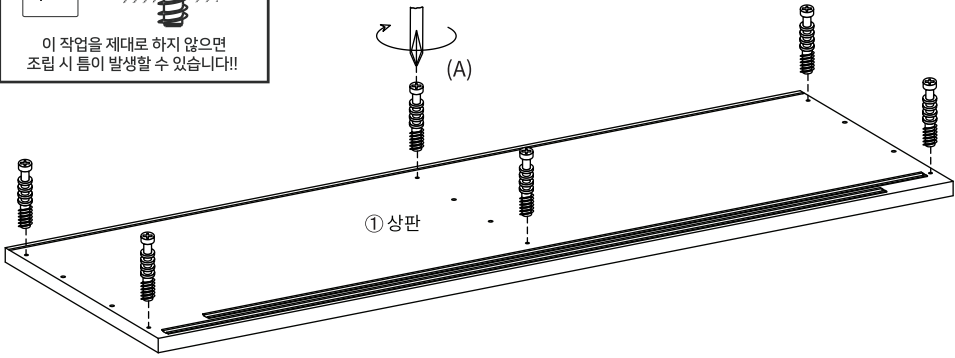
- (K) 문 고정부품 (하) x4 나사4개
- (L) 문 고정부품 (상) x4 나사4개

STEP 2

!! 유로볼트 설치시 주의사항 !!



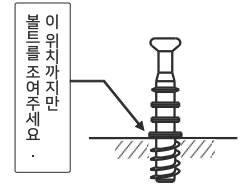
이 작업을 제대로 하지 않으면 조립 시 틈이 발생할 수 있습니다!!



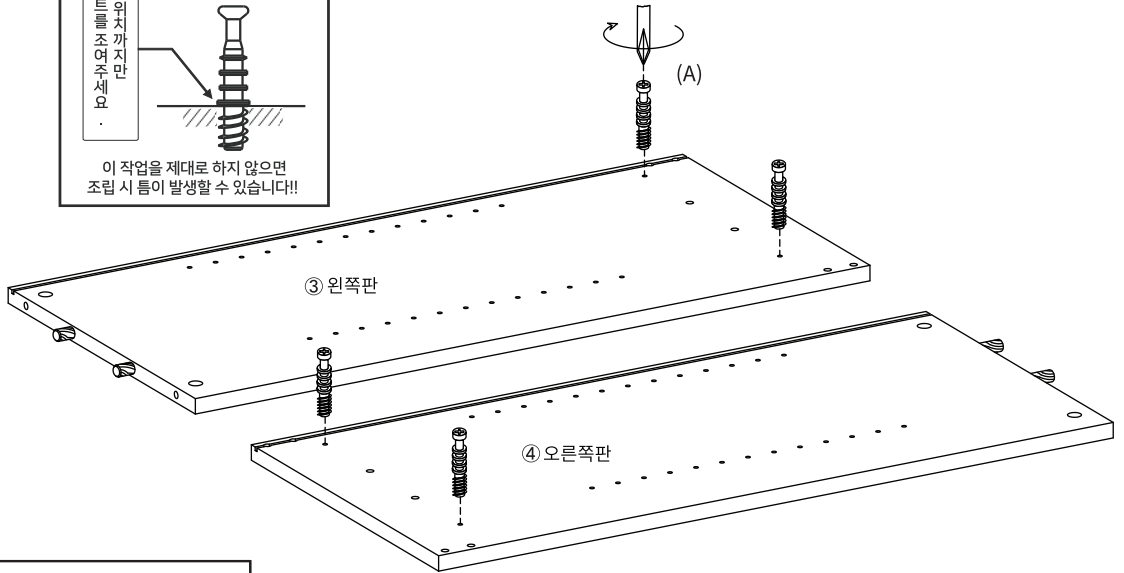
- (A) 유로볼트 x6

STEP 3

!! 유로볼트 설치시 주의사항 !!



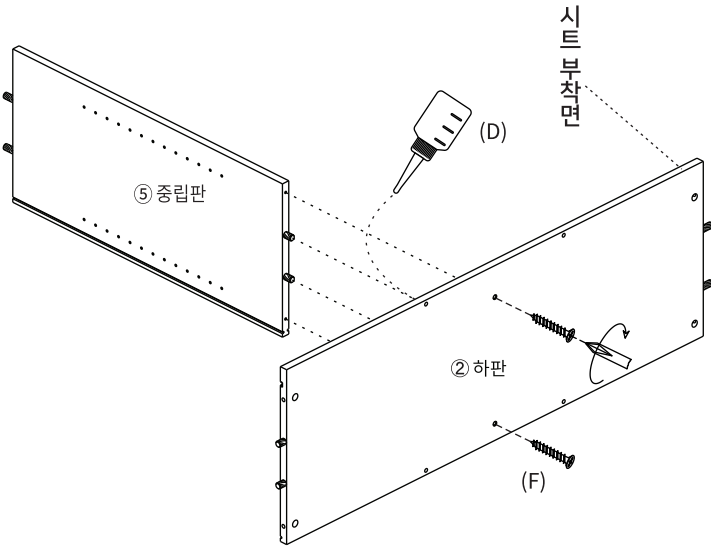
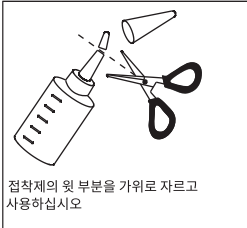
이 작업을 제대로 하지 않으면 조립 시 틈이 발생할 수 있습니다!!



- (A) 유로볼트 x4

STEP 4

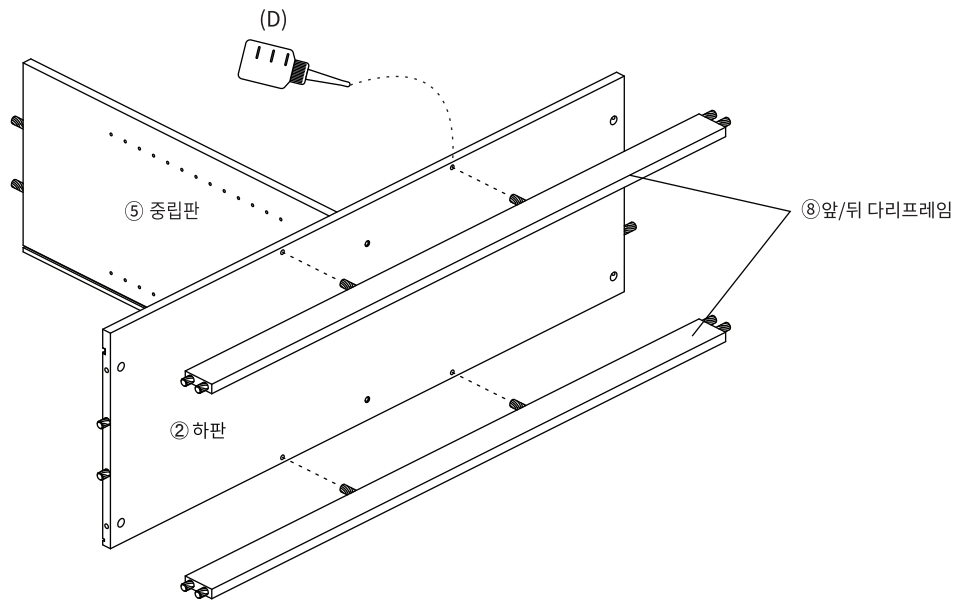
※ 홀 가공 부분에 접착제를 도포해주세요.



⚙ (F) 나사 x2

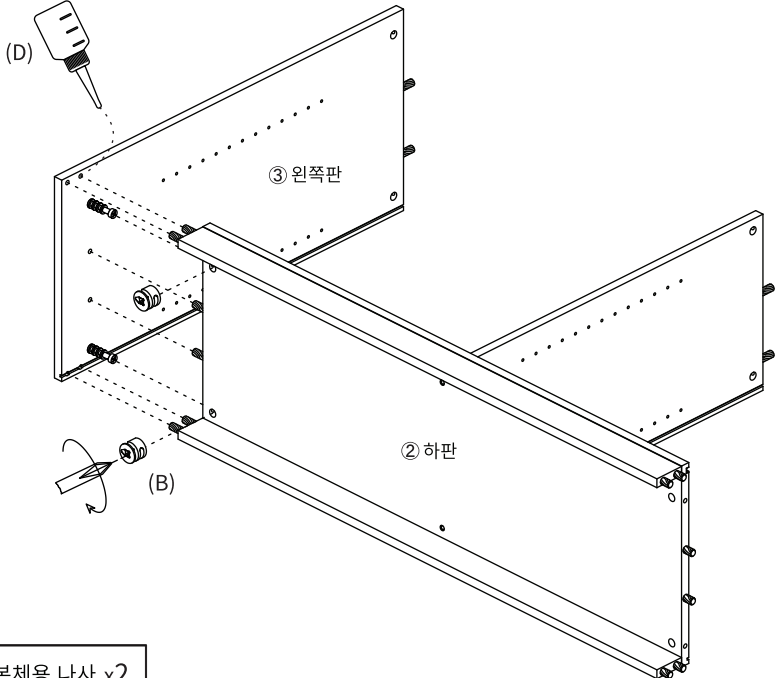
STEP 5

※ 홀 가공 부분에 접착제를 도포해주세요.



STEP 6

※ 홀 가공 부분에 접착제를 도포해주세요.



⚙ (B) 본체용 나사 x2

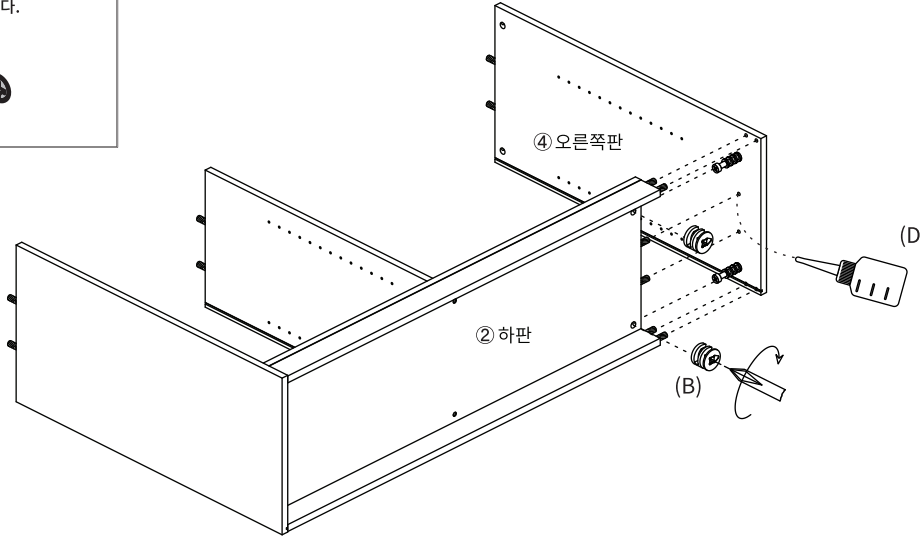
STEP 7

※ 홀 가공 부분에 접착제를 도포해주세요.

※나사 부착 방법

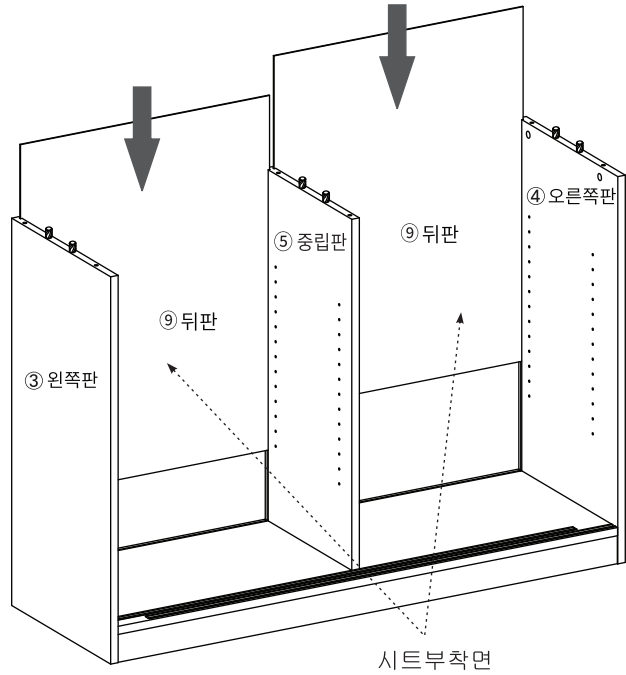
- 큰 드라이버를 사용해주세요.
- 플러스/마이너스 드라이버 모두 사용가능합니다.

180도



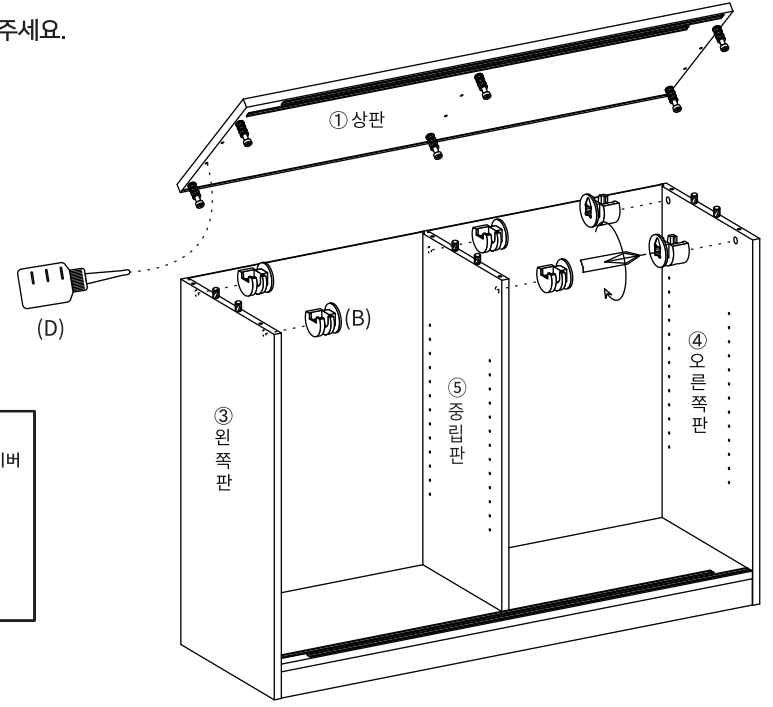
⚙ (B) 본체용 나사 x2

STEP
8



STEP
9

※ 홀 가공 부분에 접착제를 도포해주세요.



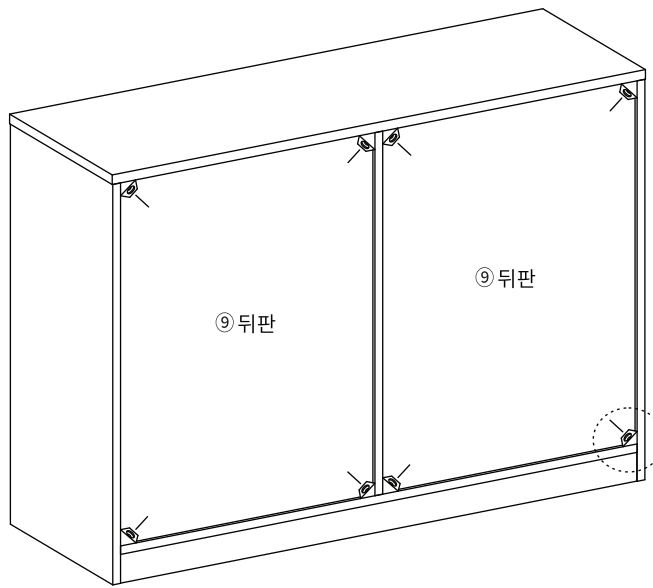
※나사 부착 방법

- 큰 드라이버를 사용해주세요.
- 플러스/마이너스 드라이버 모두 사용가능합니다.

180도

(B) 본체용 나사 x6

STEP
10



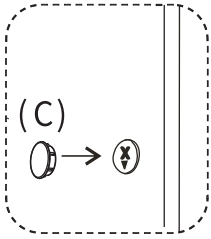
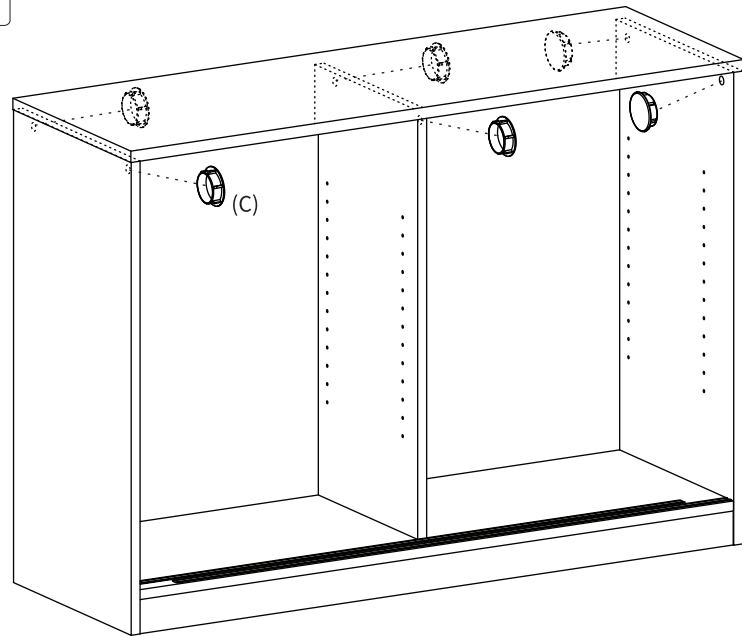
후반 고정대 설치방법

1. 뒷면에서 뒤판 모서리에 강하게 연결합니다. 뿔 부분이 완전히 보이지 않을 때까지 밀어넣습니다.
2. 나사 가 가볍게 멈출 정도까지만 조여주세요.

※ 나사 틀너무 세게 조이지 마십시오.
나사 틀너무 세게 조이면 나사가 헛돌 수 있습니다.

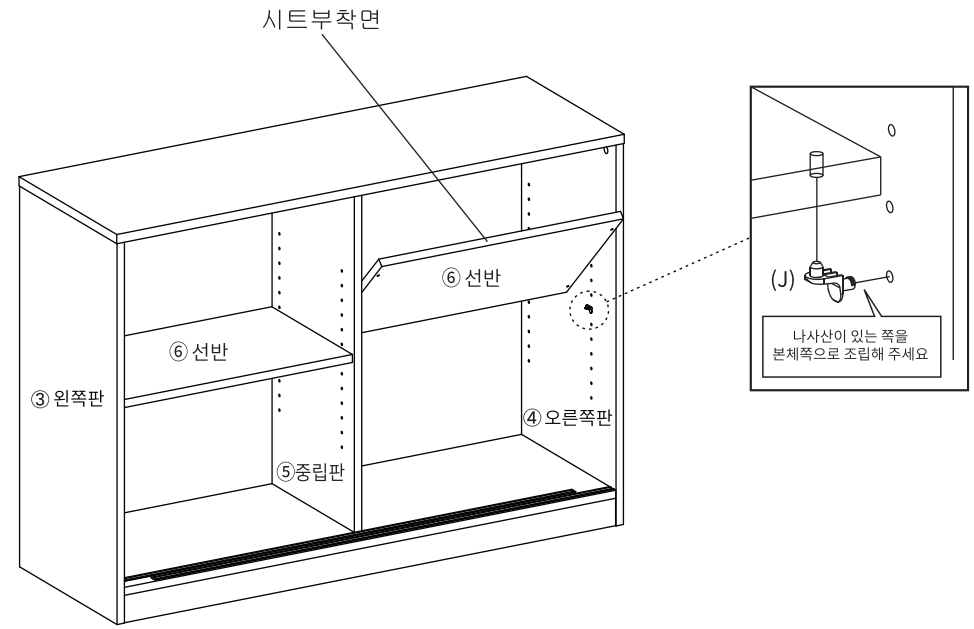
(H) 후반고정대 x8
(G) 후반고정대 나사 x8

STEP
11



(C) 캡 x6

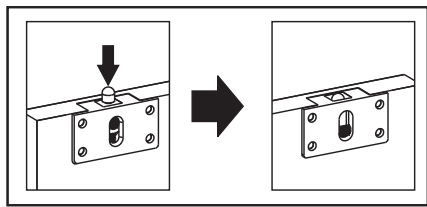
STEP
12



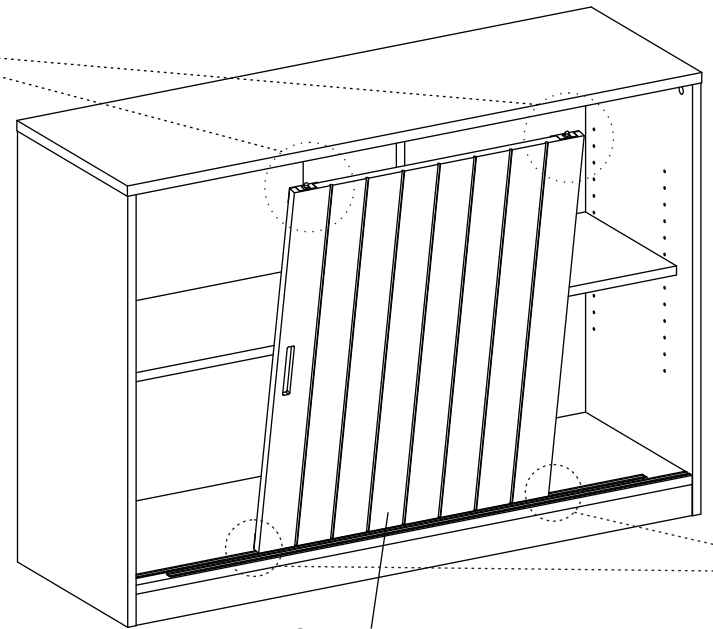
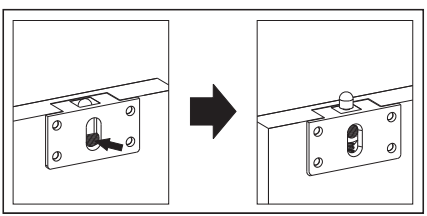
(J) 선반고정대 x8

STEP
13

조립하기전 핀을 그림처럼 아래로 눌러주세요

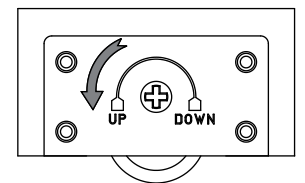


홈 안쪽을 눌러주면 핀이 올라갑니다.

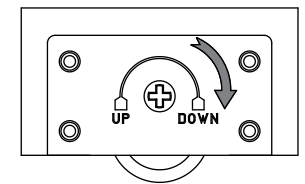


슬라이딩 속도 조절 방법

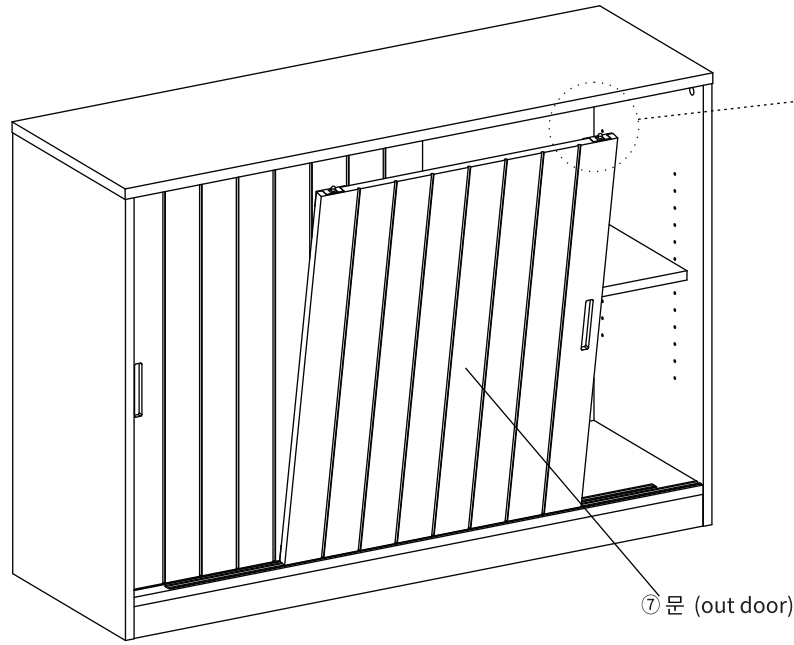
[UP] 쪽으로 돌리면, 슬라이딩 속도가 빨라집니다.



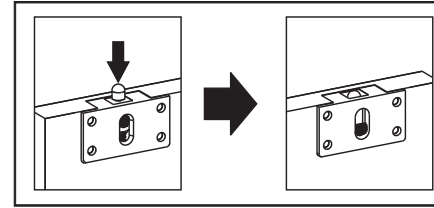
[DOWN] 쪽으로 돌리면, 슬라이딩 속도가 느려집니다.



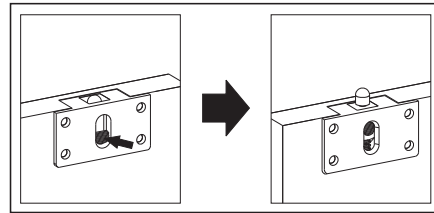
STEP
14



조립하기전 핀을 그림처럼 아래로 눌러주세요

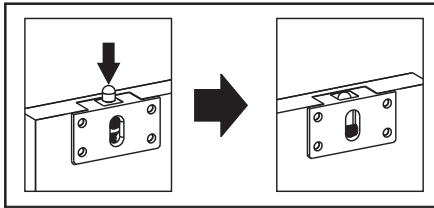


홈 안쪽을 눌러주면 핀이 올라갑니다.

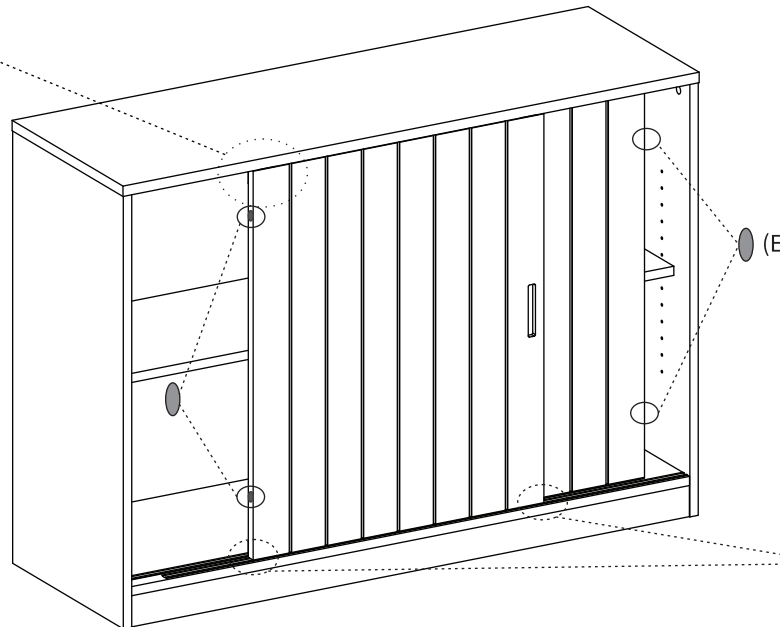
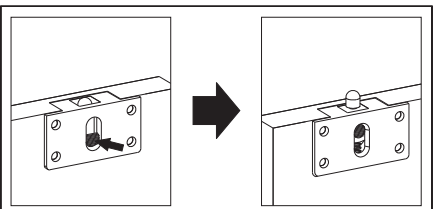


STEP
15

조립하기전 핀을 그림처럼 아래로 눌러주세요

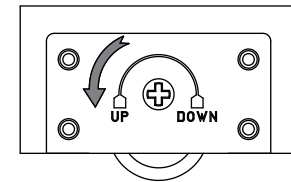


홈 안쪽을 눌러주면 핀이 올라갑니다.



슬라이딩 속도 조절 방법

UP 쪽으로 돌리면, 슬라이딩 속도가 빨라집니다.



DOWN 쪽으로 돌리면, 슬라이딩 속도가 느려집니다.

