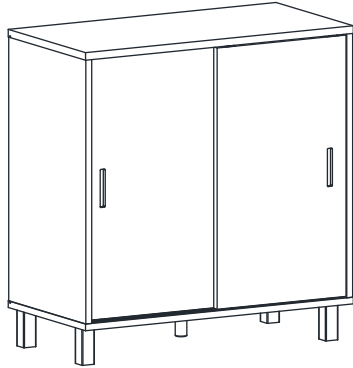


# MARKET B

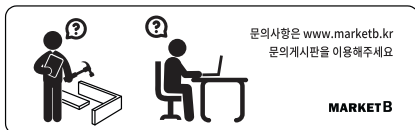
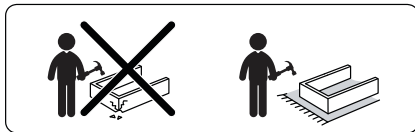
## SHOLID

### 슬라이딩 2문 수납장 슬라이드형 CHM8380AM



#### [ 취급주의 ]

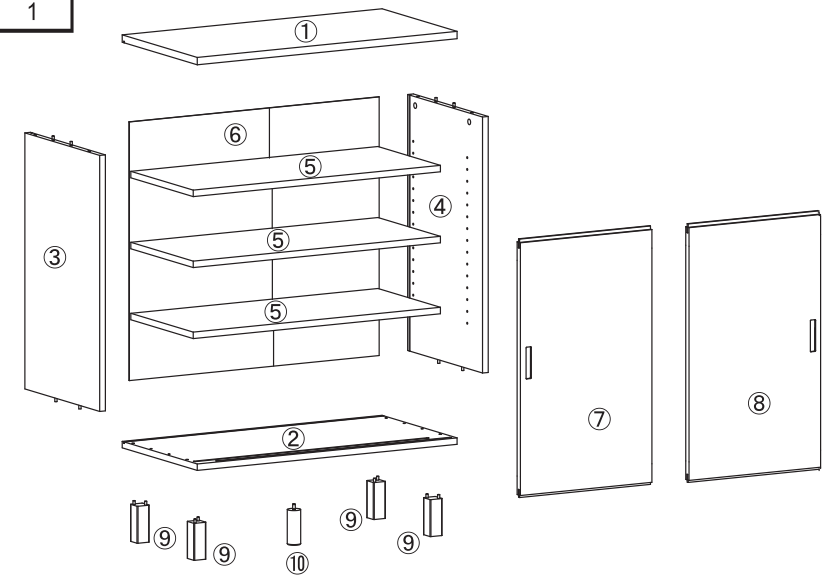
- 가구사용시 임의적으로 휘발성있는 물질을 흘렸을 경우 가구표면의 손상이 발생하오니 주의하세요.
- 무리한 힘이나 충격을 가하지 마시고 수평을 유지하여 사용하세요.
- 직사광선이나 강한열 혹은 촉한을 피하여 주세요.
- 이동시 끌지마시고 들어서 이동하여 주세요.
- 테이프나 접착용품은 제품에 훼손을 일으킬수 있으니 주의하세요.
- 교환/취소/반품/환불 관련사항은 사이트 참조바랍니다.



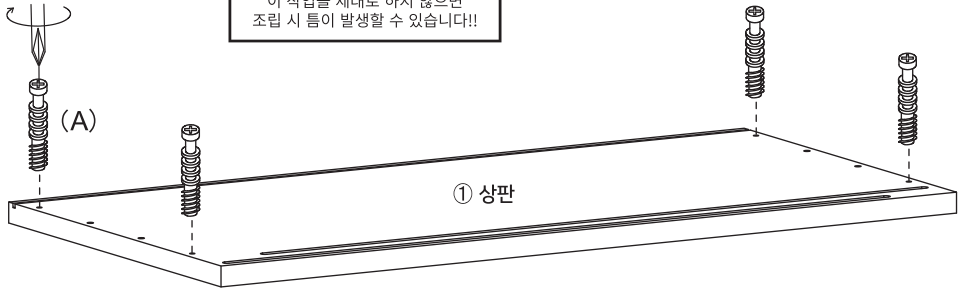
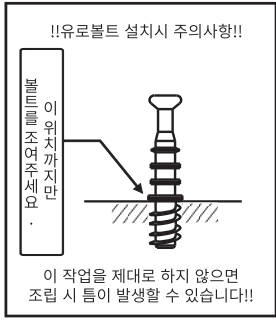
TIP 조립전 부품의 이상유무를 반드시 확인해주세요.

부품명	수량	부품명	수량
(A) 유로볼트	4	(F) 후반 고정대	4
(B) 본체용 나사	4	(G) 후반 고정대 나사	4
(C) 선반부품	12	(H) 굽힘방지패드	4
(D) 나사	4	(I) 굽힘방지패드	1
(E) 본드	1	(J) 캡	4

부품명	수량
① 상판	1
② 하판	1
③ 왼쪽 판	1
④ 오른쪽 판	1
⑤ 선반	3
⑥ 뒤판	1
⑦ 왼쪽문	1
⑧ 오른쪽문	1
⑨ 다리	4
⑩ 다리	1



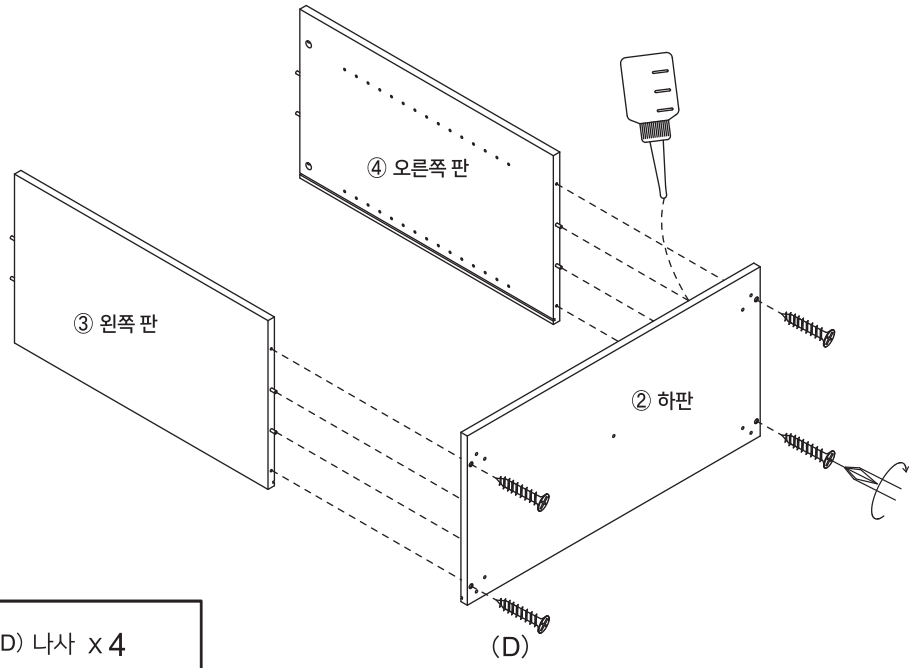
**STEP**  
**01**



(A) 유로볼트 x 4

**STEP**  
**02**

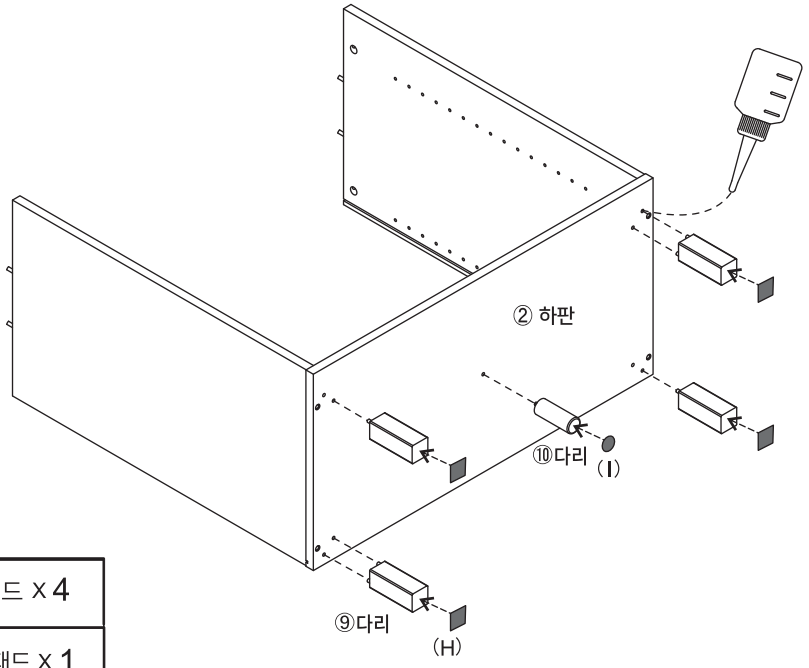
※ 홀 가공 부분에 접착제를 도포해주세요.



(D) 나사 x 4

**STEP**  
**03**

※ 홀 가공 부분에 접착제를 도포해주세요.

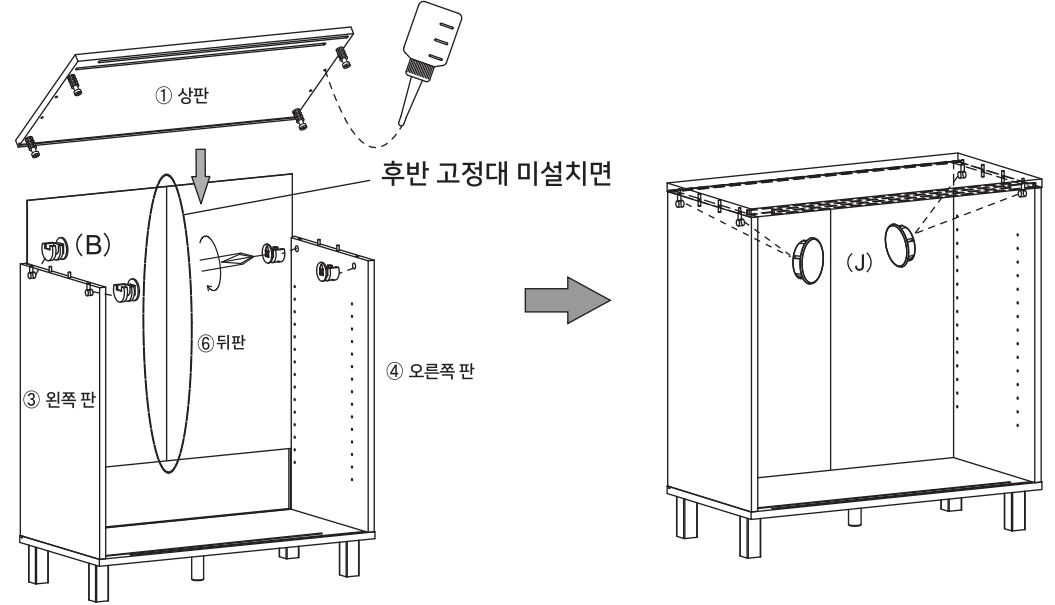


(H) 굽힘방지패드 x 4

(I) 굽힘방지패드 x 1

**STEP**  
**04**

※ 홀 가공 부분에 접착제를 도포해주세요.

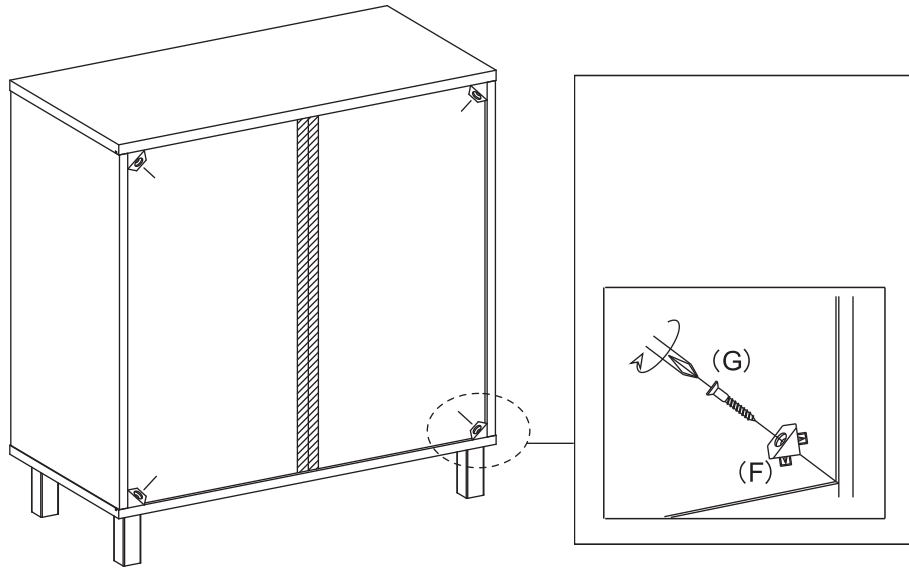


(B) 본체용 나사 x 4

(J) 캡 x 4

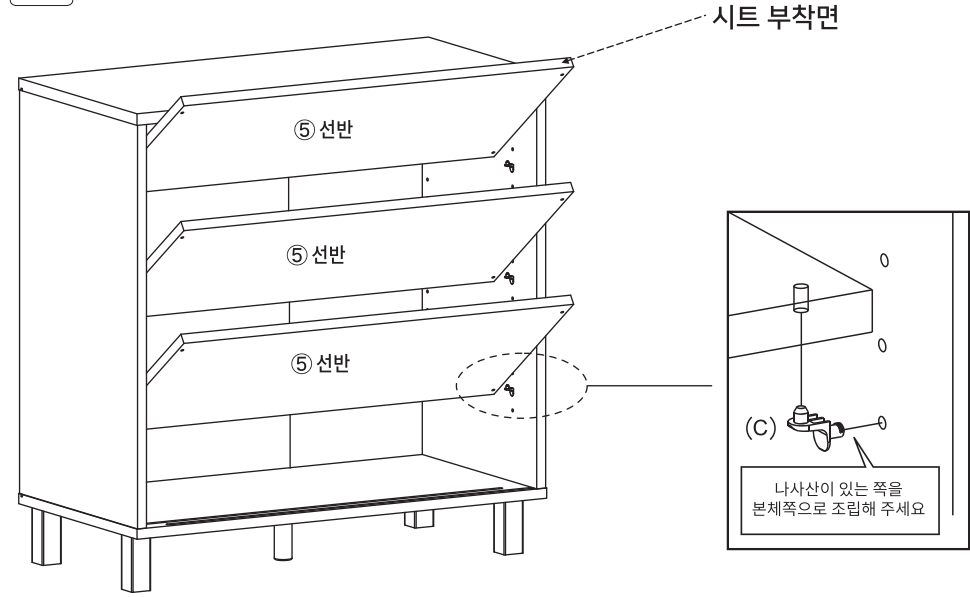
SHOLID 슬라이딩 2문 수납장 솔리드형 CHM8380AM (4-2)

STEP  
05



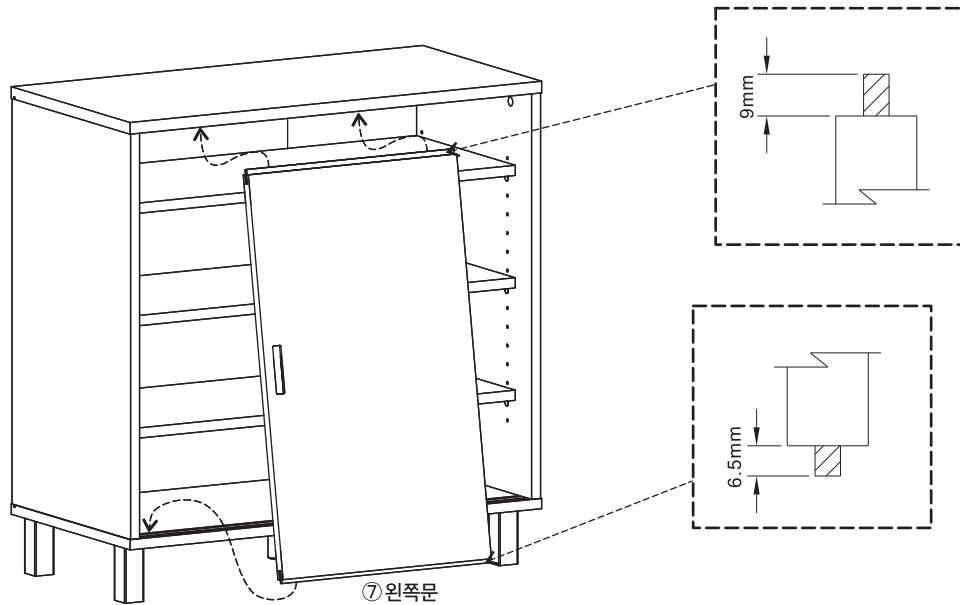
- (F) 후반 고정대 x 4
- (G) 후반 고정대 나사 x 4

STEP  
06



- (C) 선반 부품 x 12

STEP  
07



※ 문 조립 시 주의사항  
 레일에 걸리는 문의 위 아래 부분의 길이가 다릅니다.  
 (\*위쪽이 길고, 아래쪽이 짧습니다)  
 위 아래를 반대로 조립할 경우,  
 문이 레일에서 이탈되므로 조립 시 길이를 확인 후 조립해주세요

※ 문 조립 시 주의사항

레일에 걸리는 문의 위 아래 부분의 길이가 다릅니다.

(\*위쪽이 길고, 아래쪽이 짧습니다)

위 아래를 반대로 조립할 경우,

문이 레일에서 이탈되므로 조립 시 길이를 확인 후 조립해주세요

