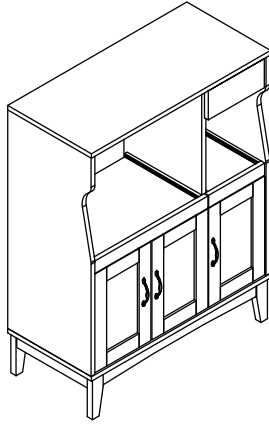
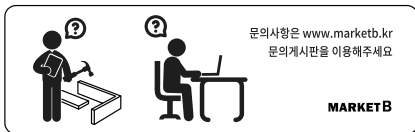
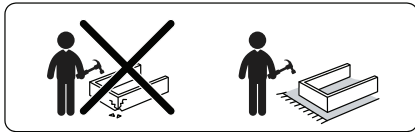


# PEMBA 렌지대 수납장 6058H



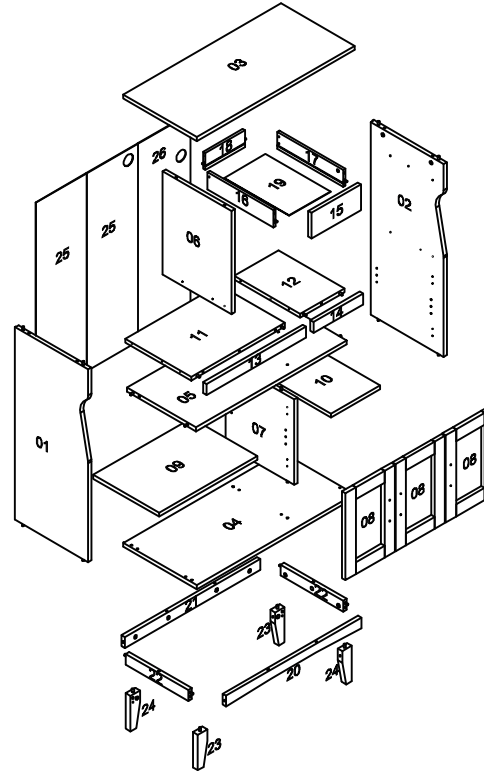
[ 취급주의 ]

- 가구사용시 인위적으로 휘발성있는 물질을 흘렸을 경우 가구표면의 손상이 발생하오니 주의하세요.
- 무리한 힘이나 충격을 가하지 마시고 수평을 유지하여 사용하세요.
- 직사광선이나 강한열 혹은 촉한을 피해주세요.
- 이동시 끌지마시고 들어서 이동하여 주세요.
- 테이프나 접착용품은 제품에 훼손을 일으킬수 있으니 주의하세요.
- 교환/취소/반품/환불 관련사항은 사이트 참조바랍니다.



TIP

조립전 부품의 이상유무를 반드시 확인해주세요.



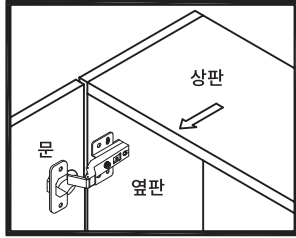
순서	부품명	수량
1	왼쪽판	1
2	오른쪽판	1
3	상판	1
4	하판	1
5	중간판	1
6	위쪽 중립판	1
7	아래쪽 중립판	1
8	문	3
9	선반(대)	1
10	선반(소)	1
11	슬라이딩 선반 (대)	1
12	슬라이딩 선반 (소)	1
13	슬라이딩 선반 (대) 손잡이	1
14	슬라이딩 선반 (소) 손잡이	1
15	서랍 앞판	1
16	서랍 왼쪽판	1
17	서랍 오른쪽판	1
18	서랍 뒤판	1
19	서랍 바닥판	1
20	앞쪽 다리프레임	1
21	뒤쪽 다리프레임	1
22	왼/오른쪽 다리프레임	2
23	다리 1	2
24	다리 2	2
25	왼쪽, 가운데 뒤판	1
26	오른쪽 뒤판	1

	부품명	수량		부품명	수량		부품명	수량
	001C	32		009C 5.6x11mm	6		017C	4
	002C	2		010C	1		018C	8
	003C	26		011C 4x32mm	2		019C	8
	004C 5.5x45mm	8		012C	1		020C	4
	005C	6		013C	36		021C	4
	006C	3		014C 5x16mm	6		022C 4x15mm	24
	007C	1		015C	4		023C	2
	008C 5.5x45mm	30		016C	2			

# 문 조정 방법

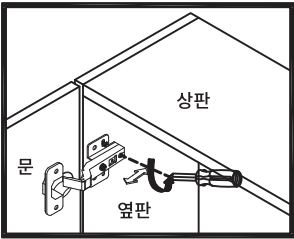
## STEP 1

문을 열어주세요



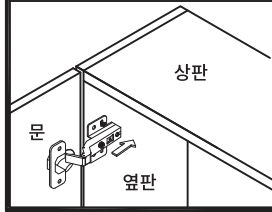
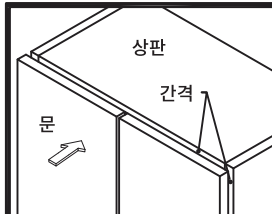
## STEP 2

문과 옆판 간격 조정방법



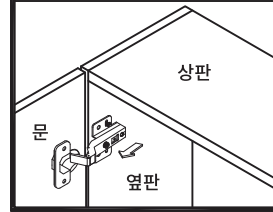
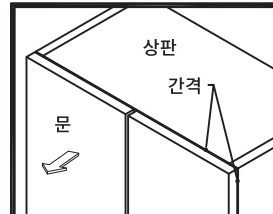
옆판 경첩에 부착된 나사를 돌려 분리해주세요. 모든 조정이 끝난후에 나사를 조여주세요.

### STEP 2a 문 안쪽으로 조정하기



경첩을 더 깊숙이 이동시킨 다음 조립해주세요.

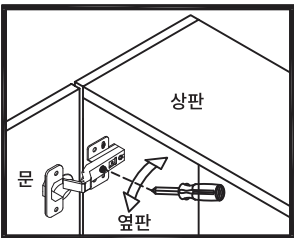
### STEP 2b 문 밖으로 조정하기



경첩을 제품 바깥쪽으로 이동시킨 다음 조립해주세요.

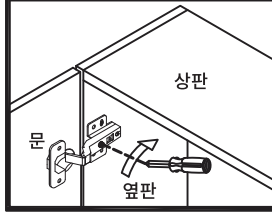
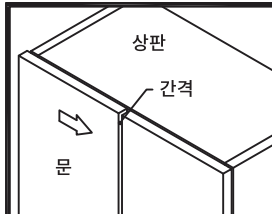
## STEP 3

문 좌우간격 조정방법



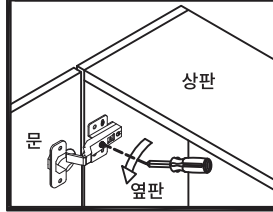
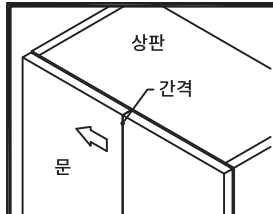
경첩에 부착된 모든 나사들은 느슨하게 둔 상태에서 조정해주세요. 모든 조정이 끝난후에 나사를 조여주세요.

### STEP 3a 문 오른쪽으로 조정하기



옆판에 설치된 경첩의 나사를 시계방향대로 돌립니다.

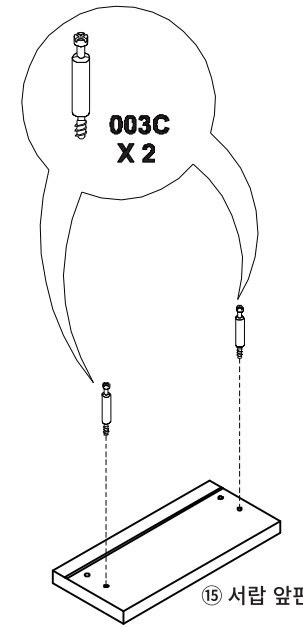
### STEP 3b 문 왼쪽으로 조정하기



옆판에 설치된 경첩의 나사를 시계 반대방향대로 돌립니다.

# MARKET B

## 1

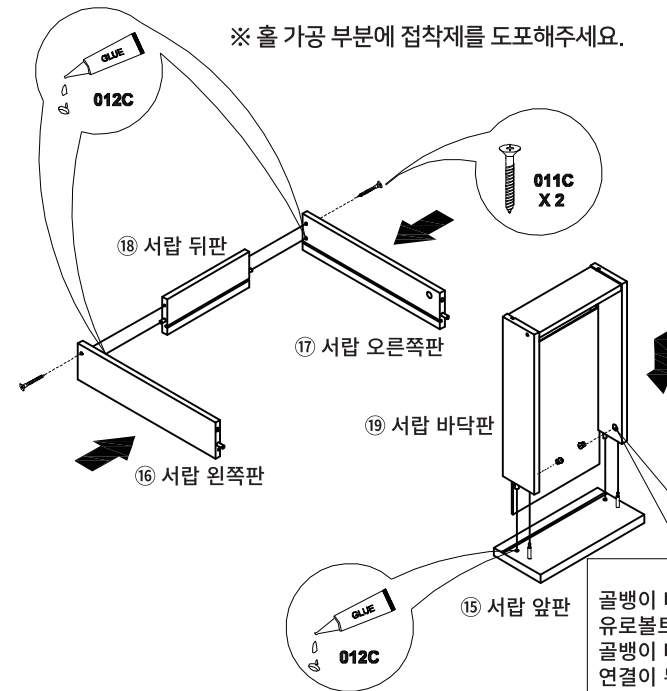


003C X 2개

## 2



※ 홀 가공 부분에 접착제를 도포해주세요.



002C X 2개

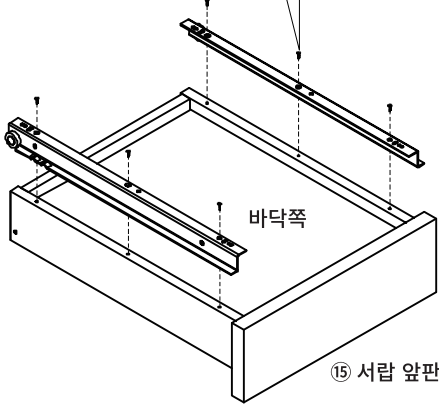
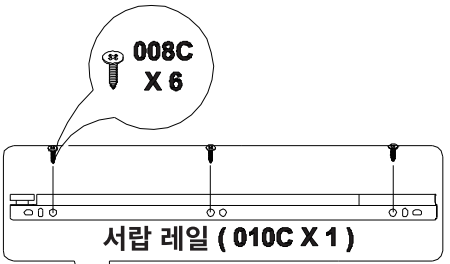
011C X 2개

012C

002C X 2

골뱅이 나사의 화살표가 유로볼트를 향하게 넣어주세요. 골뱅이 나사와 유로볼트가 연결이 된 후 골뱅이 나사를 조립해주세요.

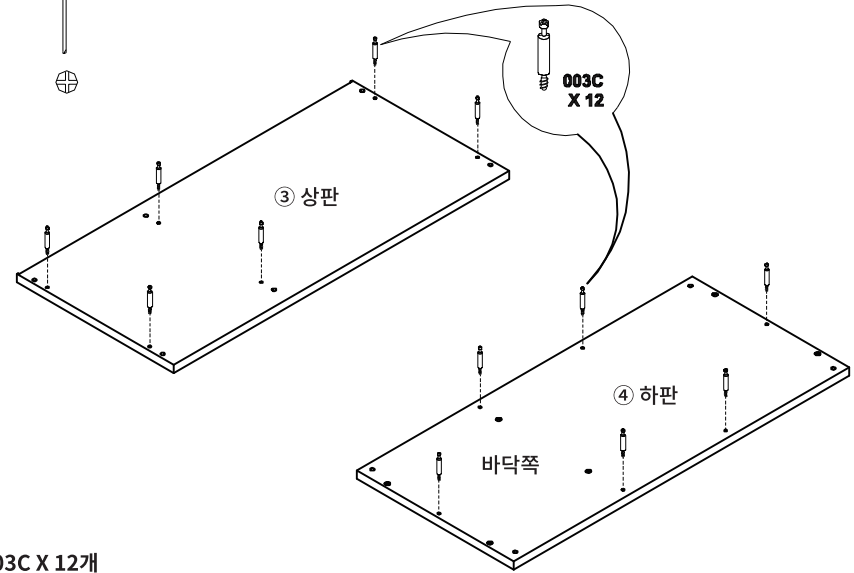
3



008C X 6개

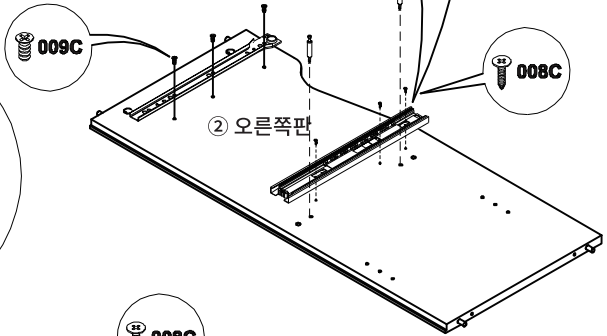
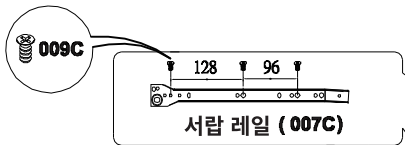
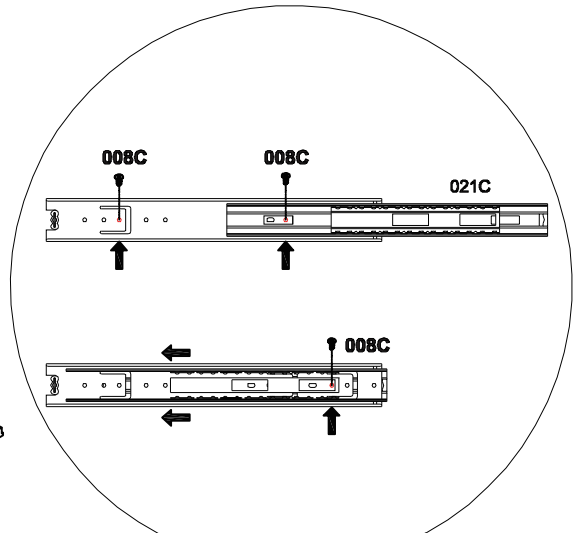
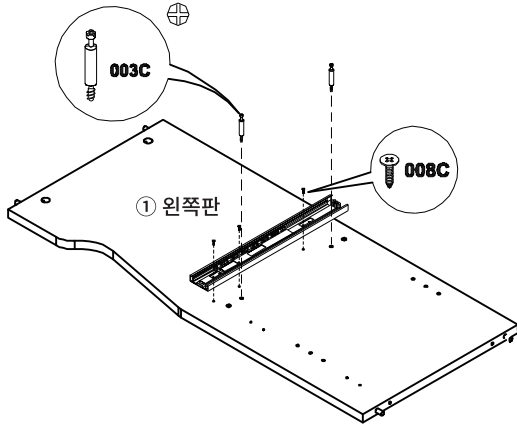
010C X 1개

4



003C X 12개

5



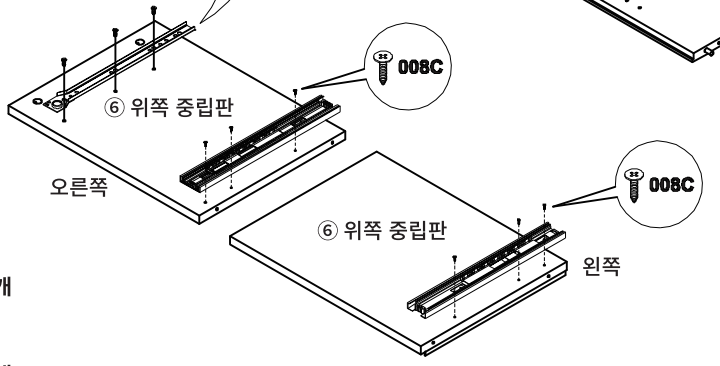
003C X 4개

008C X 12개

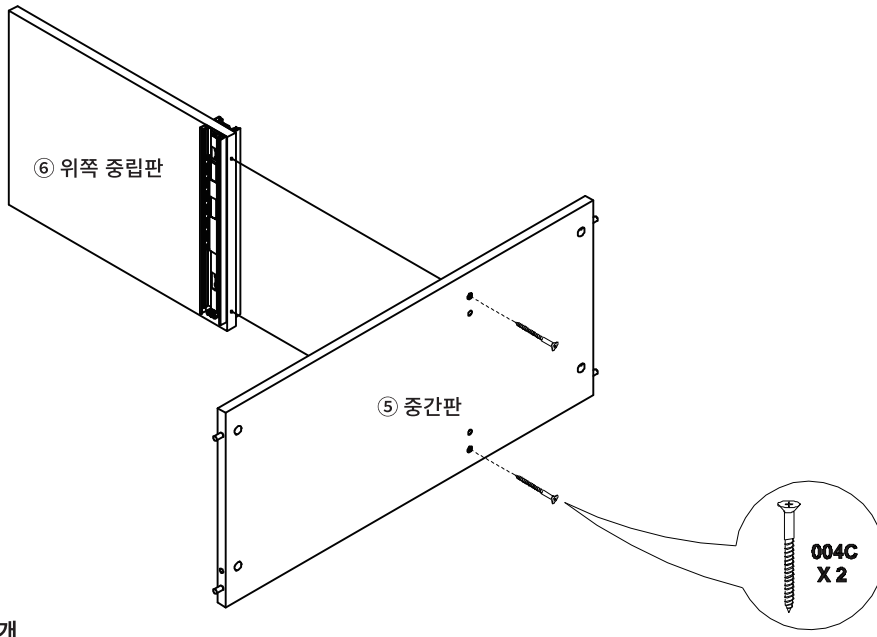
009C X 6개

007C X 1개

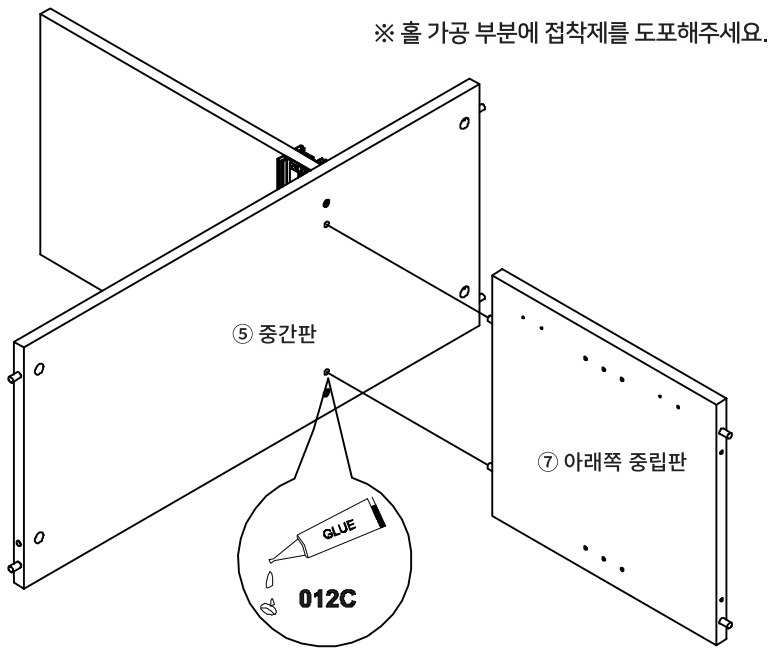
021C X 1개



6



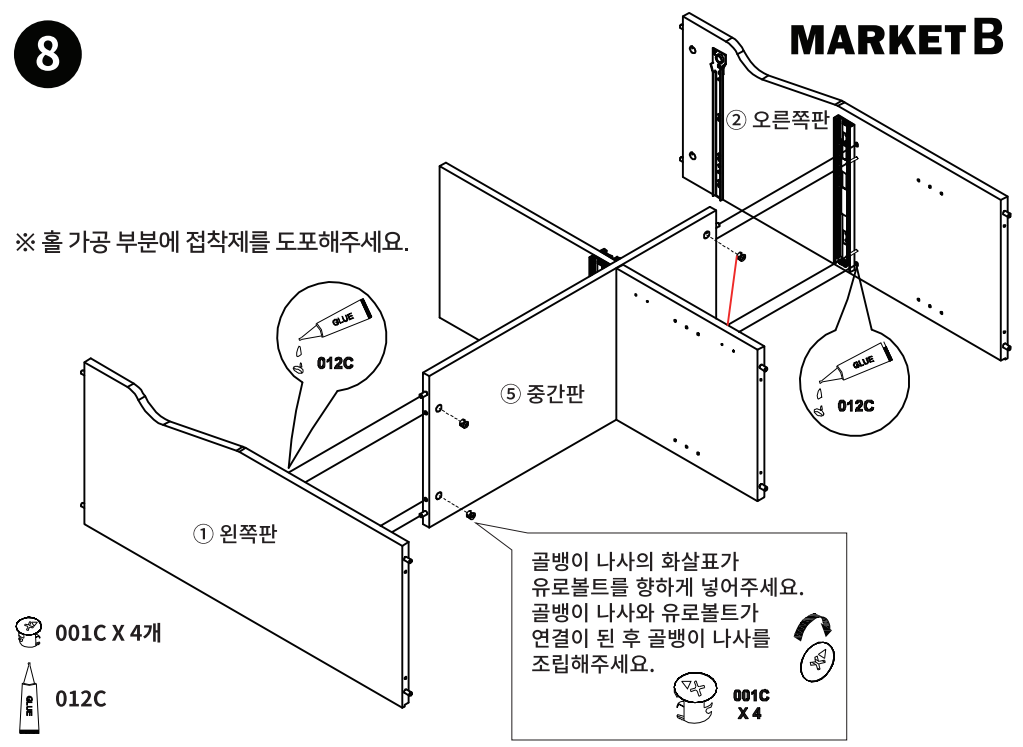
7



8

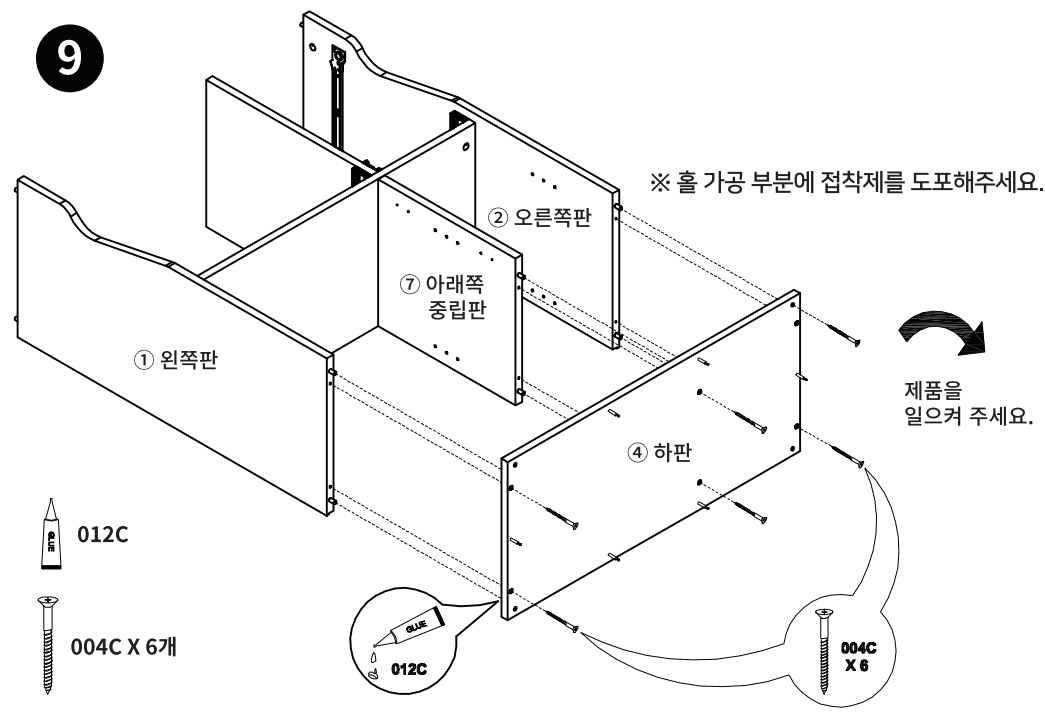
MARKET B

※ 홀 가공 부분에 접착제를 도포해주세요.

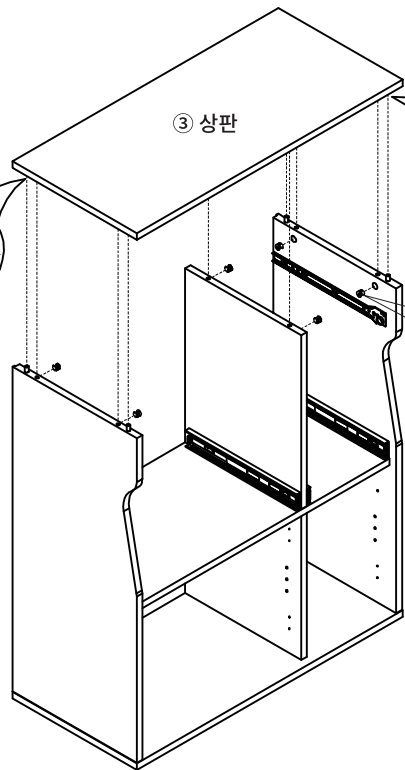


9

※ 홀 가공 부분에 접착제를 도포해주세요.



10



③ 상판

※ 홀 가공 부분에 접착제를 도포해주세요.

골뱅이 나사의 화살표가 유로볼트를 향하게 넣어주세요. 골뱅이 나사와 유로볼트가 연결이 된 후 골뱅이 나사를 조립해주세요.

001C X 6

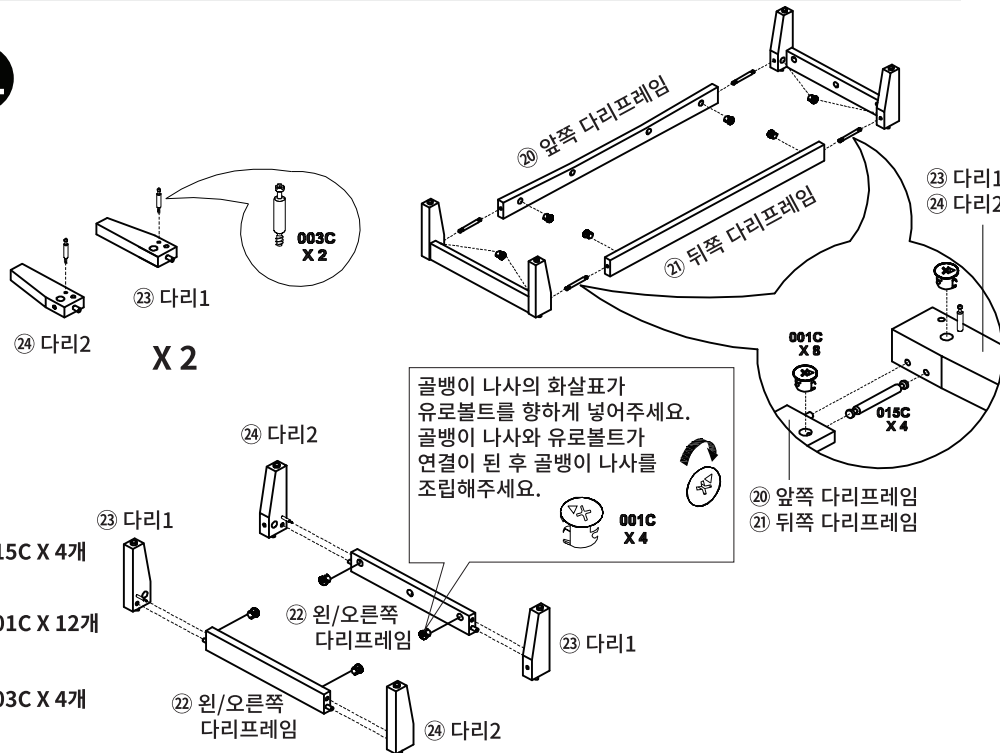
제품을 다시 눕혀주세요.

001C X 6개



012C

11



골뱅이 나사의 화살표가 유로볼트를 향하게 넣어주세요. 골뱅이 나사와 유로볼트가 연결이 된 후 골뱅이 나사를 조립해주세요.

001C X 4

001C X 8

015C X 4

X 2

015C X 4개

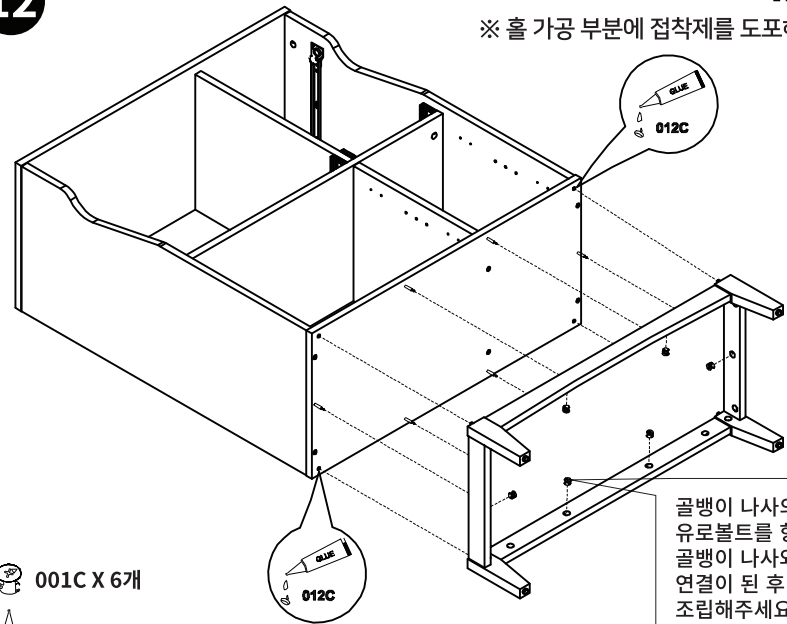
001C X 12개

003C X 4개

# MARKET B

12

※ 홀 가공 부분에 접착제를 도포해주세요.



제품을 일으켜 주세요.

골뱅이 나사의 화살표가 유로볼트를 향하게 넣어주세요. 골뱅이 나사와 유로볼트가 연결이 된 후 골뱅이 나사를 조립해주세요.

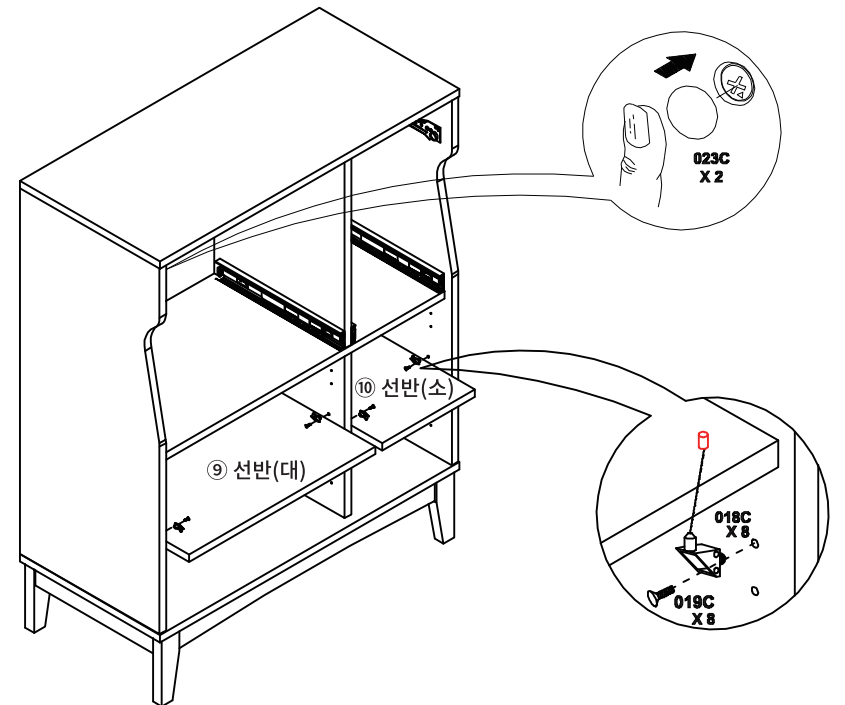
001C X 6

001C X 6개



012C

13



023C X 2

018C X 8

019C X 8

019C X 8개

018C X 8개

023C X 2개

14

⑭ 슬라이딩 선반(소) 손잡이

⑬ 슬라이딩 선반(대) 손잡이

⑫ 슬라이딩 선반(소)

⑭ 슬라이딩 선반(소) 손잡이

⑪ 슬라이딩 선반(대)

⑬ 슬라이딩 선반(대) 손잡이

⑪ 슬라이딩 선반(대)

⑫ 슬라이딩 선반(소)

020C X 4개

008C X 12개

003C X 4개

001C X 4개

008C X 12

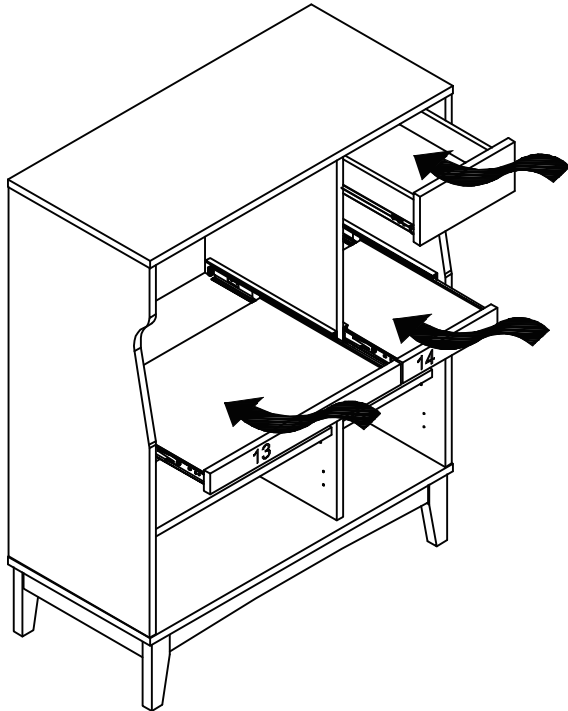
008C X 12

020C X 4

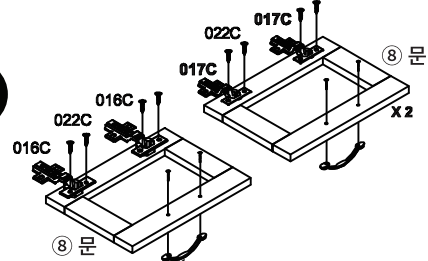
골뱅이 나사의 화살표가 유로볼트를 향하게 넣어주세요. 골뱅이 나사와 유로볼트가 연결이 된 후 골뱅이 나사를 조립해주세요.

001C X 4

15



16



016C X 2개

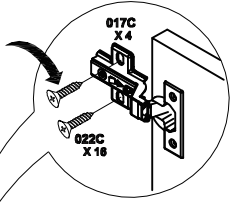
005C X 6개

022C X 24개

006C X 3개

017C X 4개

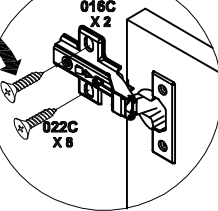
MARKET B



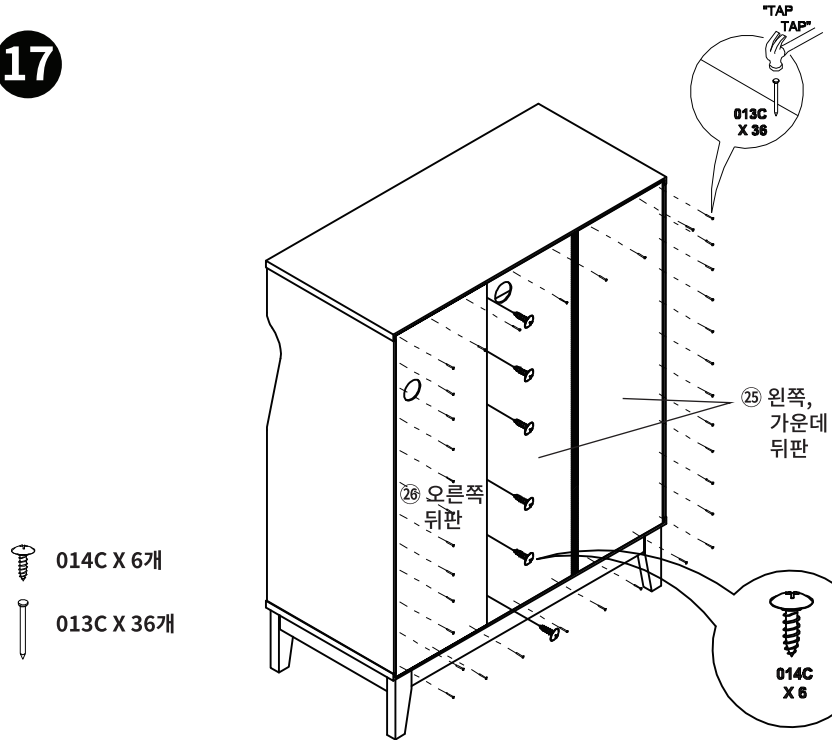
8 문

8 문

8 문



17



013C X 36

⑫ 왼쪽, 가운데 뒤판

⑬ 오른쪽 뒤판

014C X 6개

013C X 36개

014C X 6