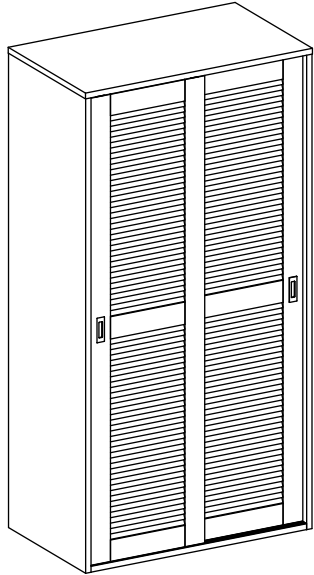


# MARKET B

## BELOIN

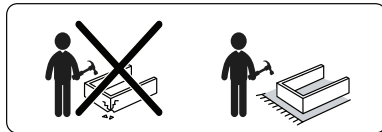
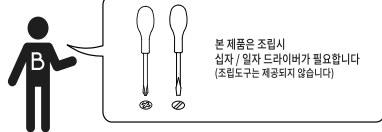
### 슬라이딩 좁은 2문 옷장 100195

### WRM195100



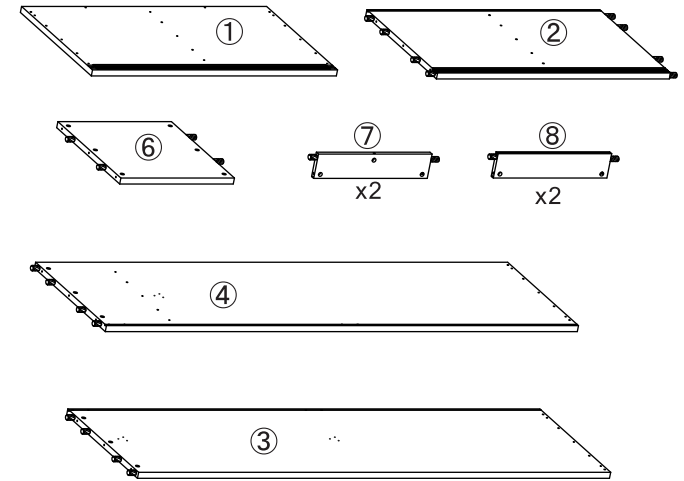
[ 취급주의 ]

- 가구사용시 임의적으로 휘발성있는 물질을 흘렸을 경우 가구표면의 손상이 발생하오니 주의하세요.
- 무리한 힘이나 충격을 가하지 마시고 수평을 유지하여 사용하세요.
- 직사광선이나 강한 열 혹은 촉한을 피하여 주세요.
- 이동시 끌지마시고 들어서 이동하여 주세요.
- 테이프나 점착용품은 제품에 훼손을 일으킬수 있으니 주의하세요.
- 교환/취소/반품/환불 관련사항은 사이트 참조바랍니다.



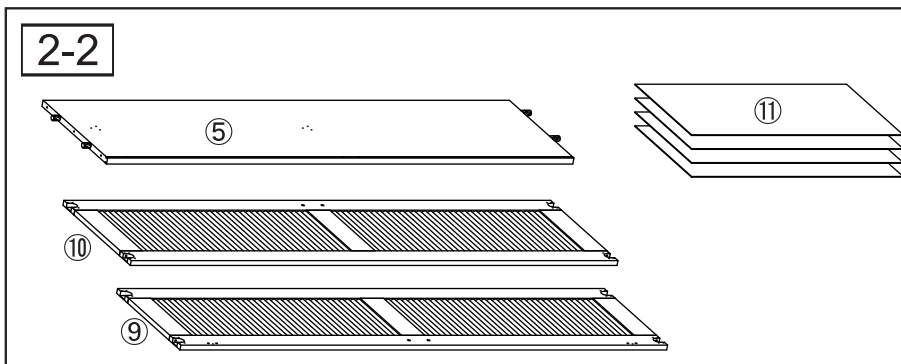
	부품명	수량
	(A) 나사	3
	(B) 나사	31
	(C) 서랍용 충격방지 패드	6
	(D) 캡	15
	(E) 본드	1
	(F) 손잡이 나사2개	2
	(G) 스토퍼 나사1개	2
	(H) 옷봉연결부품	6
	(I) 옷봉	3
	(J) 옷봉연결나사	18
	(K) 유로볼트	31
	(L) 후반고정대	16
	(M) 후반고정대 나사	16
	(N) 육각렌치	1
	(O) 벽고정장치	2
	(P) 전용나사 (벽)	2
	(Q) 전용나사 (본체)	4
	(R) 문 고정부품 아래쪽 나사4개	4
	(S) 문 고정부품 위쪽 나사4개	4
	(12)	

2-1



부품명	수량
① 상판	1
② 하판	1
③ 왼쪽판	1
④ 오른쪽판	1
⑤ 중립판	1
⑥ 선반	1
⑦ 보강판(상)	2
⑧ 보강판(하)	2
⑨ 왼쪽문	1
⑩ 오른쪽문	1
⑪ 뒤판	4
⑫ 높이조정판	4

2-2

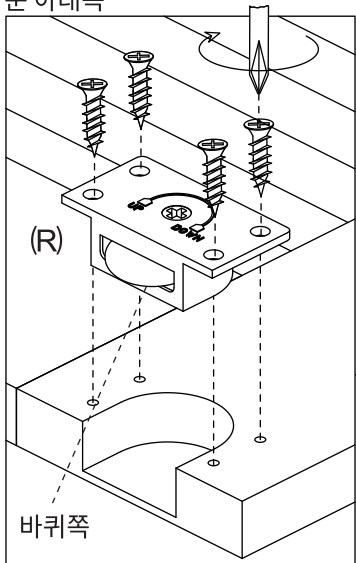


BELOIN 슬라이딩 좁은 2문 옷장  
100195 WRM195100 (9-1)

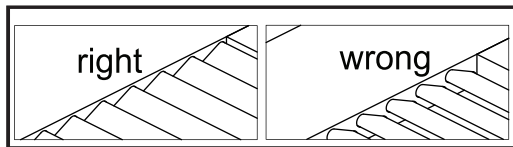
STEP

1

문 아래쪽

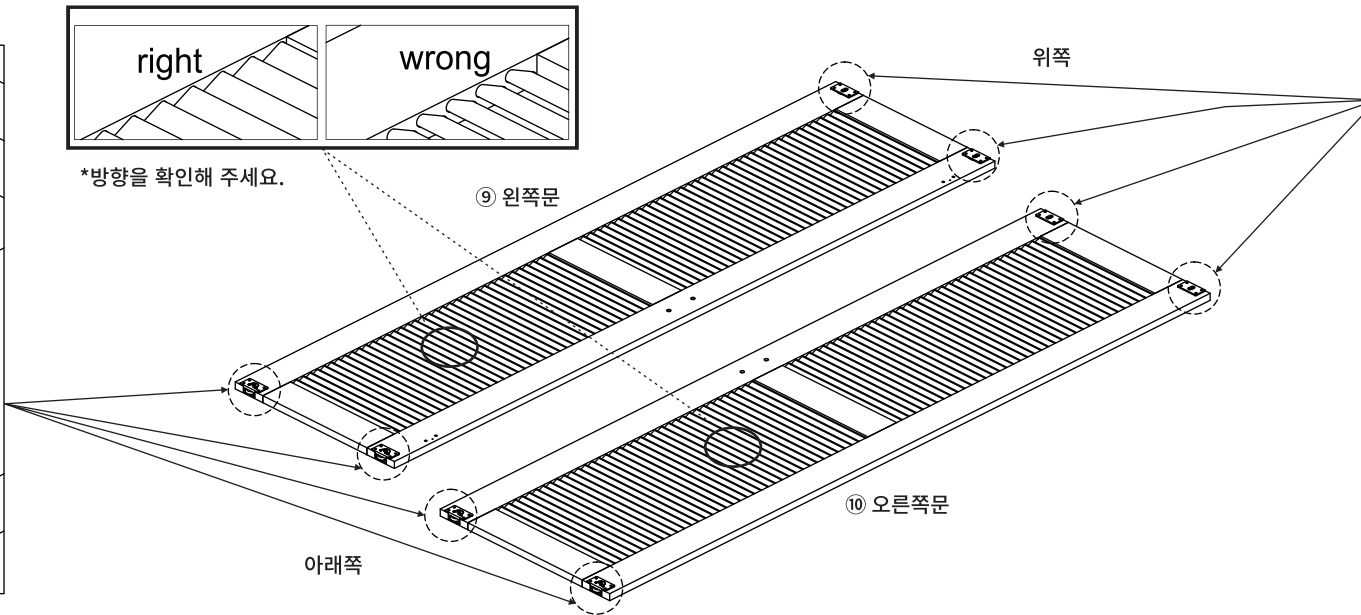


바퀴쪽



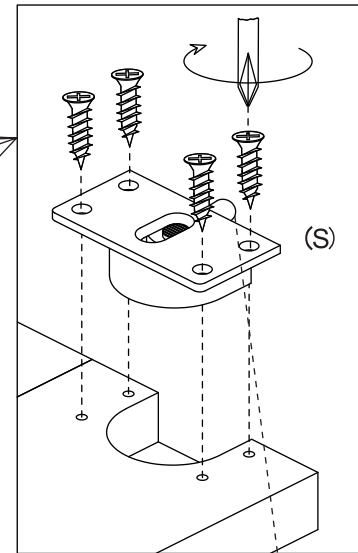
\*방향을 확인해 주세요.

⑨ 왼쪽문



⑩ 오른쪽문

문 위쪽



고정핀 쪽



(R) 문 고정부품 아래쪽  
나사4개 x4

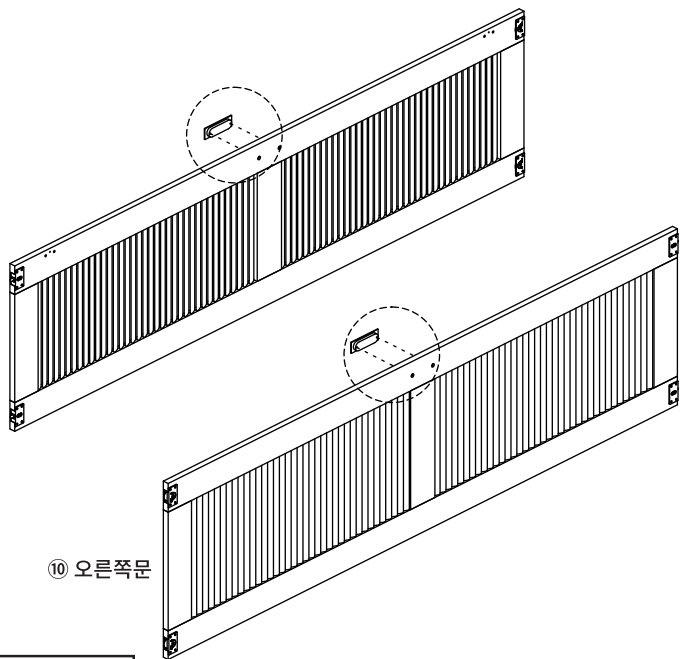


(S) 문 고정부품 위쪽  
나사4개 x4

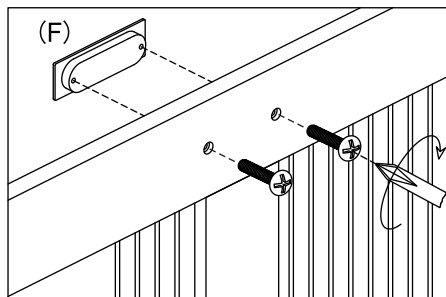
STEP

2

⑨ 왼쪽문



⑩ 오른쪽문

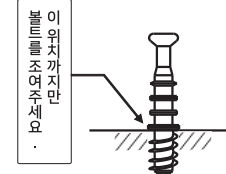


(F)

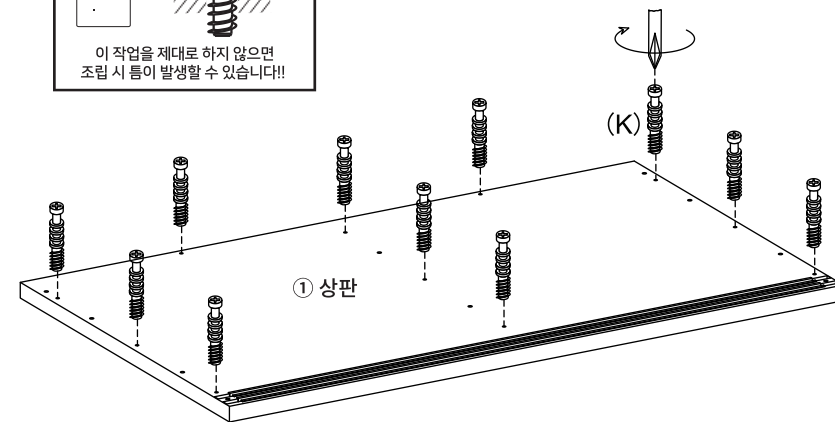
STEP

3

!! 유로볼트 설치시 주의사항 !!



이 작업을 제대로 하지 않으면 조립 시 틈이 발생할 수 있습니다!!



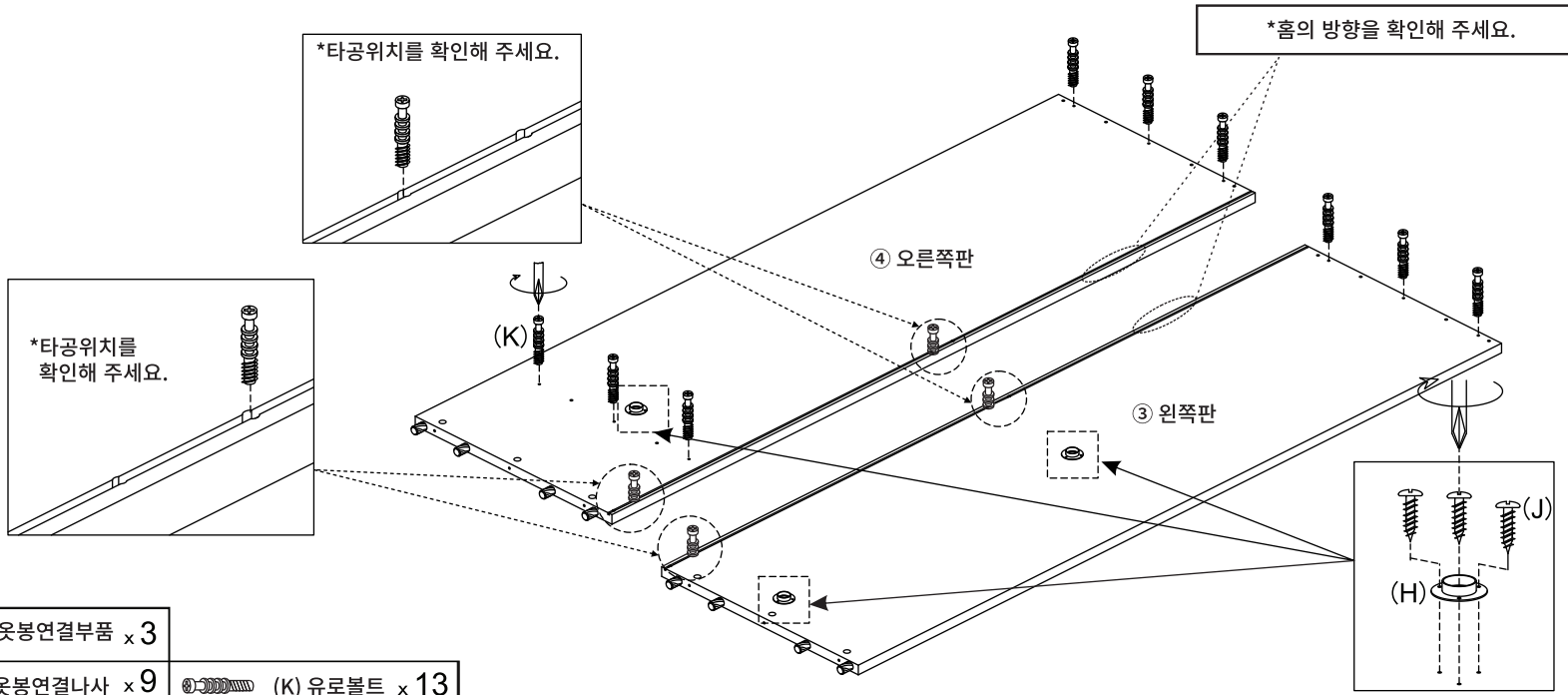
① 상판

(K)

(K) 유로볼트 x11

BELOIN 슬라이딩 좁은 2문 옷장  
100195 WRM195100 (9-2)

STEP  
4



**!! 유로볼트 설치시 주의사항 !!**

이 위치까지만 볼트를 조여주세요.

이 작업을 제대로 하지 않으면 조립 시 틈이 발생할 수 있습니다!!

(H) 옷봉연결부품 x 3

(J) 옷봉연결나사 x 9

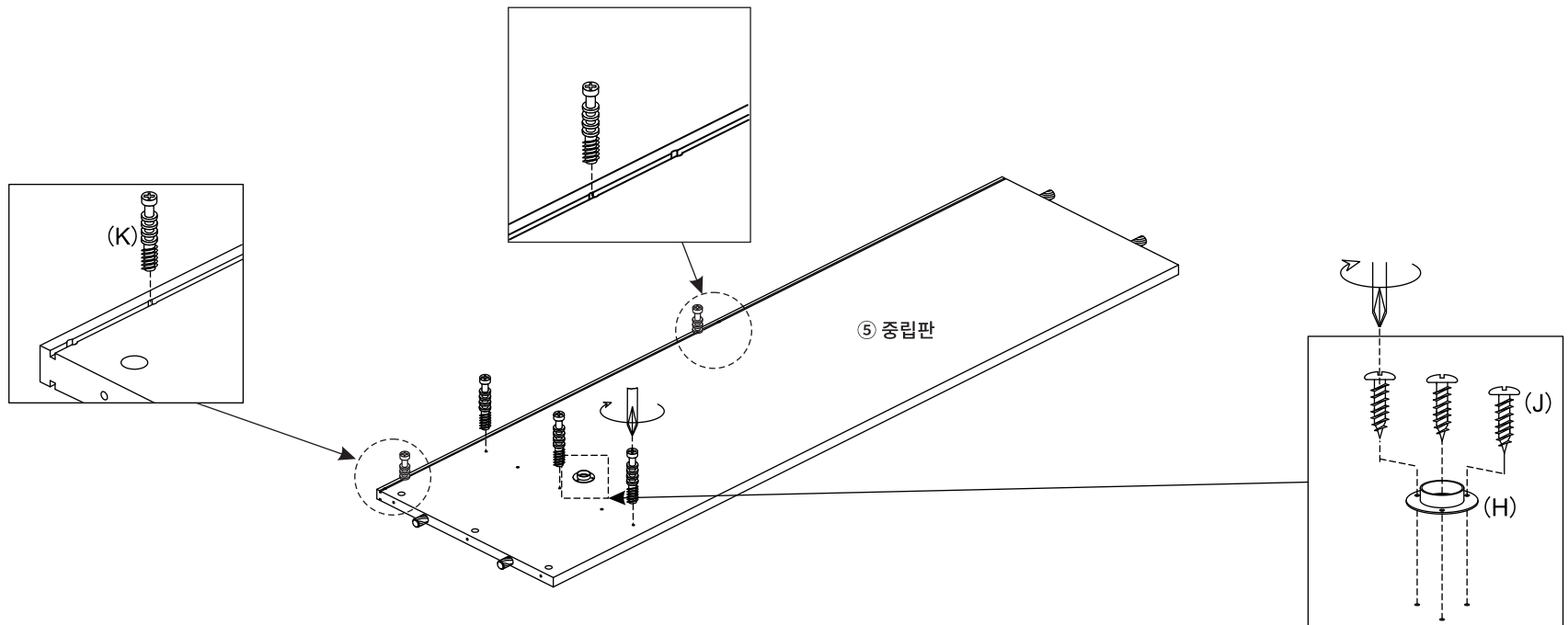
(K) 유로볼트 x 13

STEP  
5

**!! 유로볼트 설치시 주의사항 !!**

이 위치까지만 볼트를 조여주세요.

이 작업을 제대로 하지 않으면 조립 시 틈이 발생할 수 있습니다!!



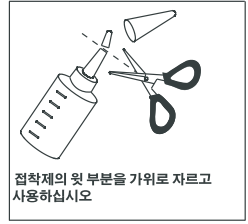
(K) 유로볼트 x 5

(H) 옷봉연결부품 x 1

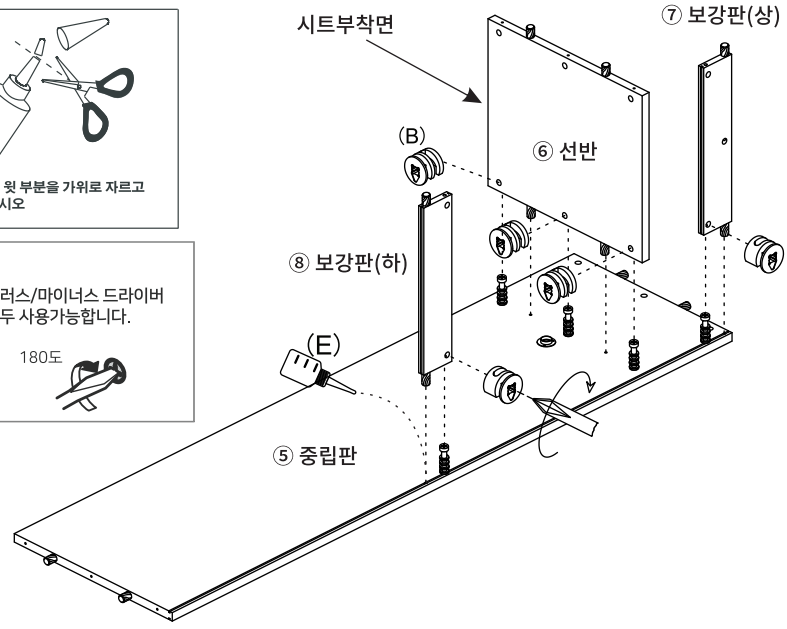
(J) 옷봉연결나사 x 3

**STEP 6**

※ 홀 가공 부분에 접착제를 도포해주세요.



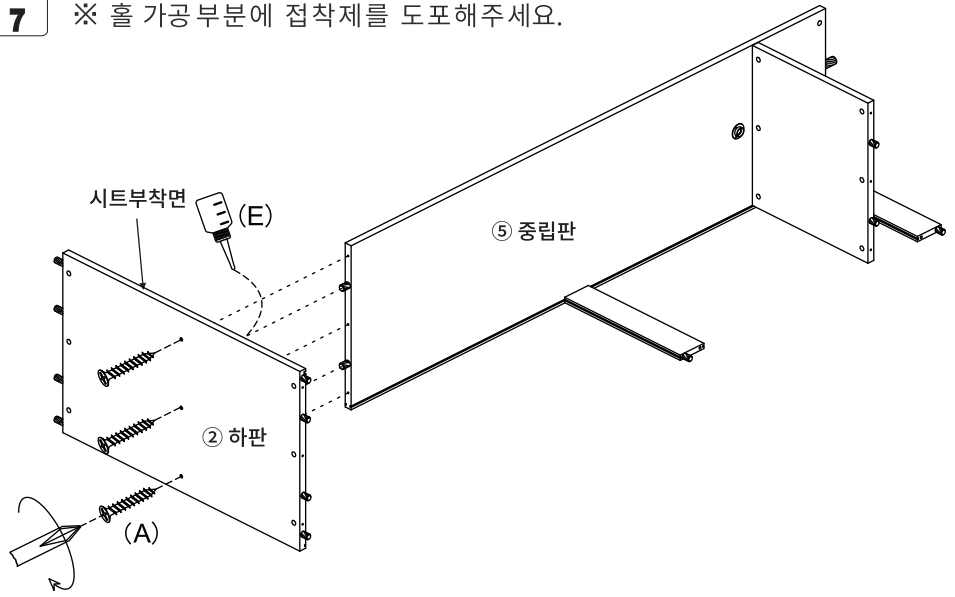
- ※ 나사 부착
- 큰 드라이버를 사용해주세요.
  - 플러스/마이너스 드라이버 모두 사용가능합니다.
- 180도



(B) 나사 x 5

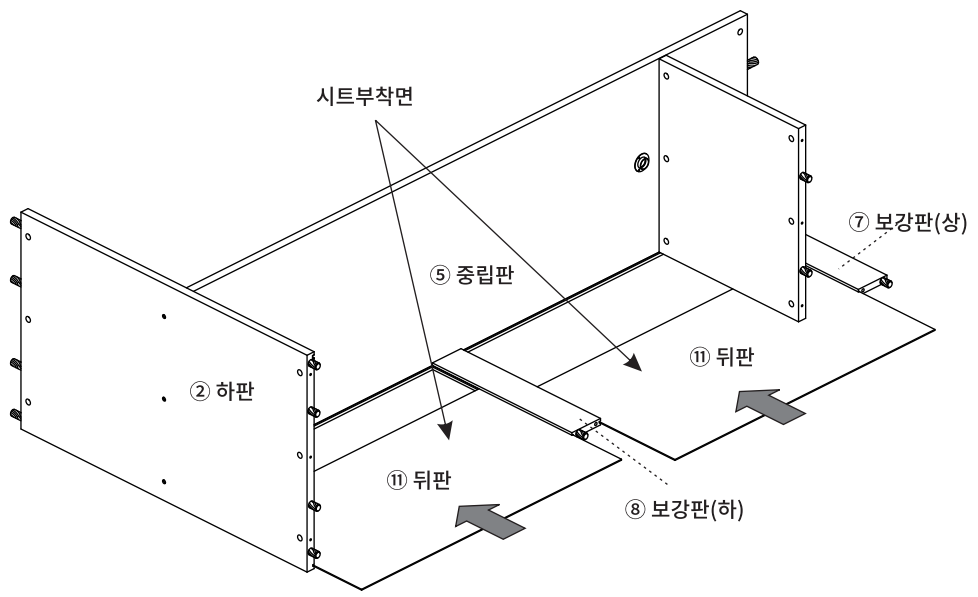
**STEP 7**

※ 홀 가공 부분에 접착제를 도포해주세요.



(A) 나사 x 3

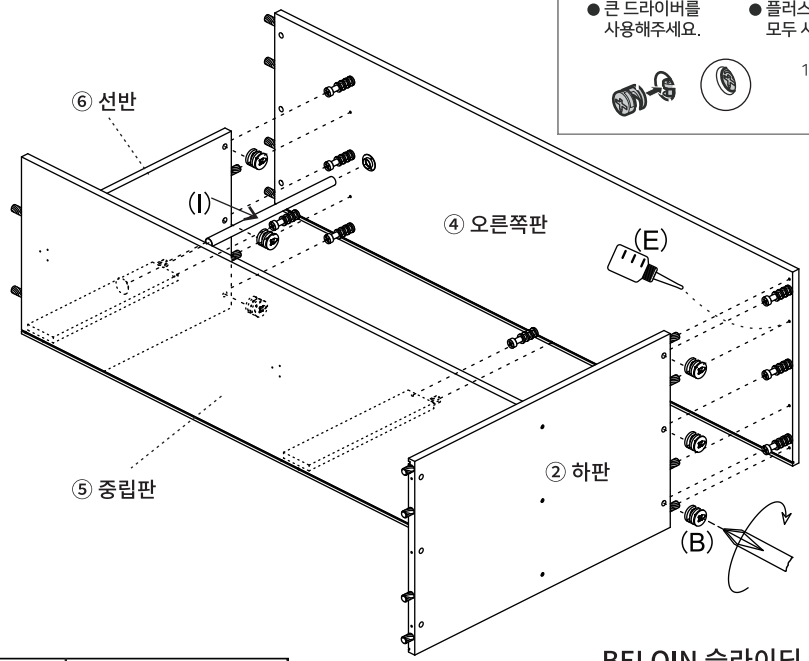
**STEP 8**



**STEP 9**

※ 홀 가공 부분에 접착제를 도포해주세요.

- ※ 나사 부착
- 큰 드라이버를 사용해주세요.
  - 플러스/마이너스 드라이버 모두 사용가능합니다.
- 180도



(B) 나사 x 6 (I) 옷봉 x 1



**STEP 10**

※ 홀 가공 부분에 접착제를 도포해주세요.

※ 나사 부착

- 큰 드라이버를 사용해주세요.
- 플러스/마이너스 드라이버 모두 사용가능합니다.



⑤ 중립판

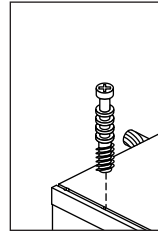
② 하판

(B)

(B) 나사 x 2

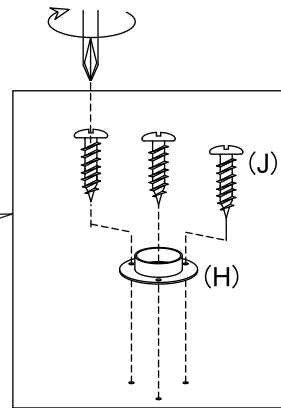
**STEP 11**

※ 홀 가공 부분에 접착제를 도포해주세요.

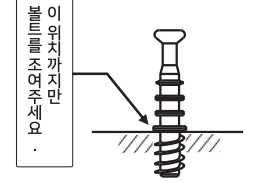


⑤ 중립판

② 하판



!! 유로볼트 설치시 주의사항 !!



이 작업을 제대로 하지 않으면 조립 시 틈이 발생할 수 있습니다!!

(H) 옷봉연결부품 x 2

(J) 옷봉연결나사 x 6

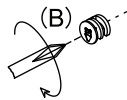
(K) 유로볼트 x 2

**STEP 12**

⑦ 보강판(상)

⑧ 보강판(하)

⑤ 중립판



(E)

(B) 나사 x 2

**STEP 13**

※ 홀 가공 부분에 접착제를 도포해주세요.

※ 나사 부착

- 큰 드라이버를 사용해주세요.
- 플러스/마이너스 드라이버 모두 사용가능합니다.



(D)

(B)

⑦ 보강판(상)

시트 미부착면

⑧ 보강판(하)

③ 왼쪽판

⑪ 뒤판

⑪ 뒤판

② 하판

(B) 나사 x 5

(I) 옷봉 x 2

BELOIN 슬라이딩 좁은 2문 옷장 100195 WRM195100 (9-5)

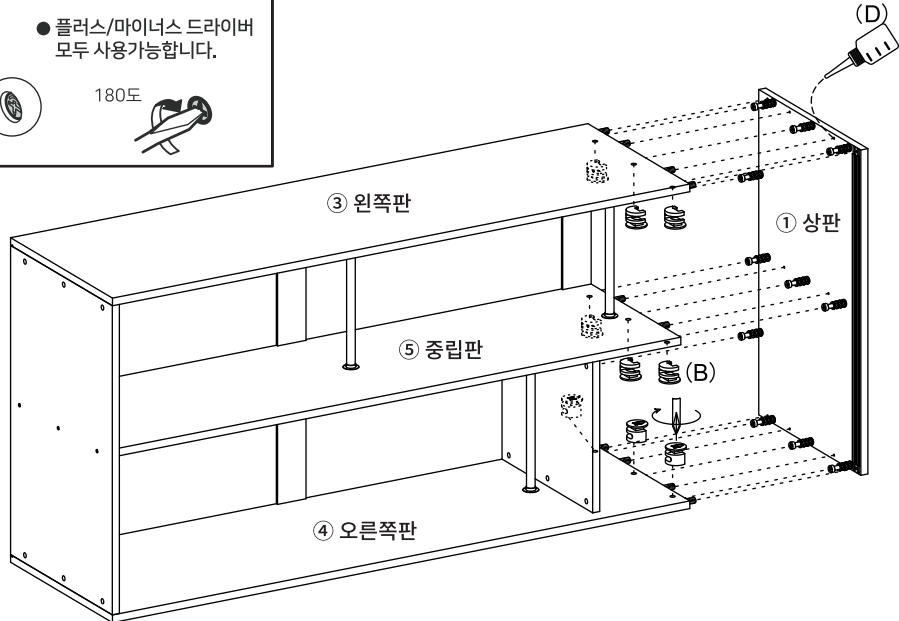
**STEP 14**

※ 홀 가공 부분에 접착제를 도포해주세요.

※ 나사 부착

- 큰 드라이버를 사용해주세요.
- 플러스/마이너스 드라이버 모두 사용가능합니다.

180도



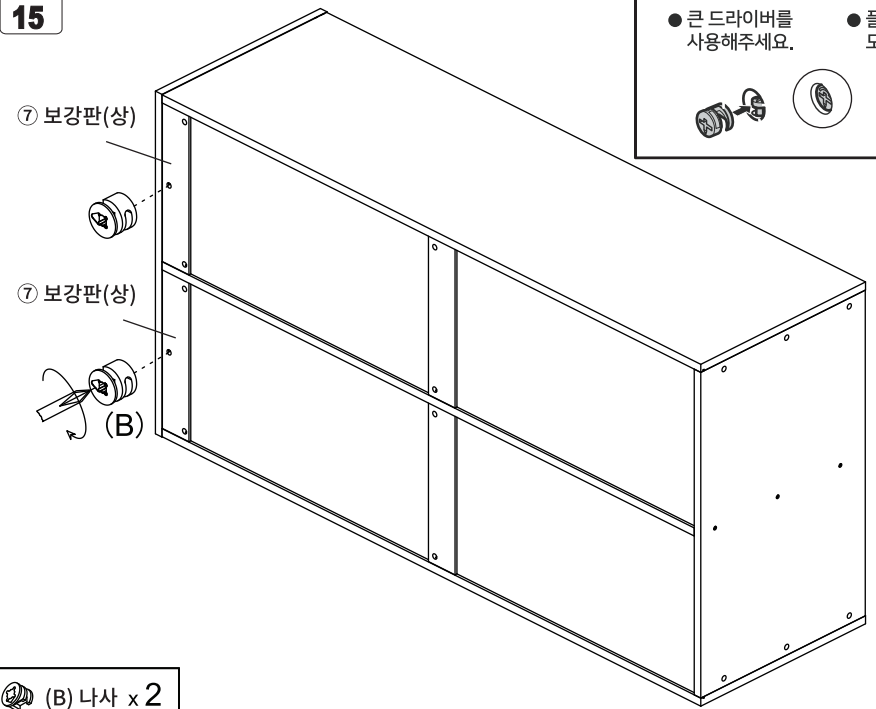
(B) 나사 x 9

**STEP 15**

※ 나사 부착

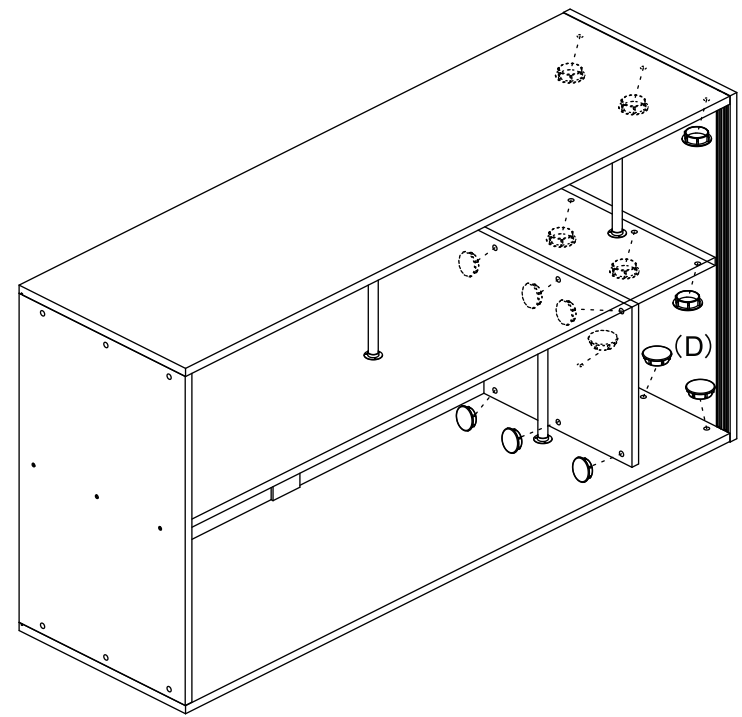
- 큰 드라이버를 사용해주세요.
- 플러스/마이너스 드라이버 모두 사용가능합니다.

180도



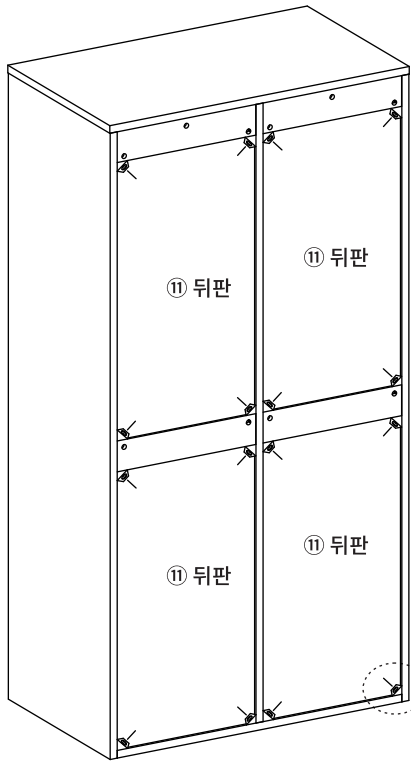
(B) 나사 x 2

**STEP 16**



(D) 캡 x 15

STEP  
17



**후반고정대 설치 방법**

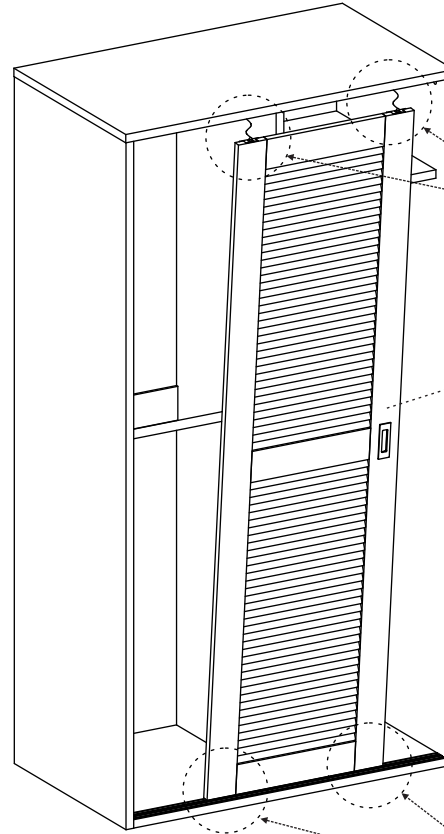
1. 뒷면에서 뒤판에 모서리에 강하게 연결합니다. 볼 부분이 완전히 보이지 않을 때까지 밀어넣습니다.
2. 나사가 가볍게 멈출 정도까지만 조여주세요.

※ 나사를 너무 세게 조이지 마십시오.  
나사를 너무 세게 조이면 나사가 헛돌 수 있습니다.

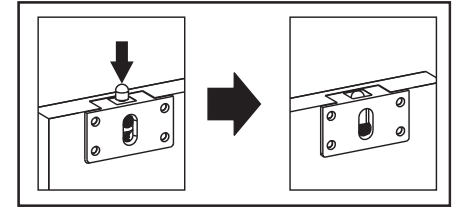
(L) 후반고정대 x16

(M) 후반고정대 나사 x16

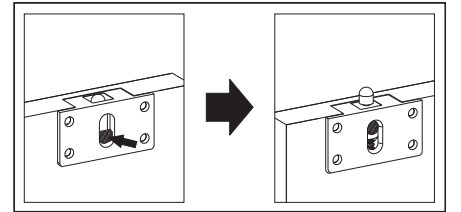
STEP  
18



조립하기전 핀을 그림처럼 아래로 눌러주세요



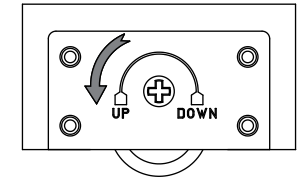
홈 안쪽을 눌러주면 핀이 올라갑니다.



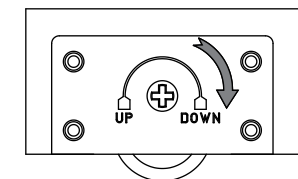
⑩ 오른쪽문

**슬라이딩 속도 조절 방법**

**UP** 쪽으로 돌리면, 슬라이딩 속도가 빨라집니다.



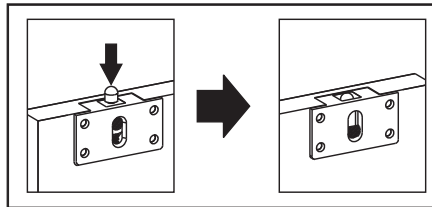
**DOWN** 쪽으로 돌리면, 슬라이딩 속도가 느려집니다.



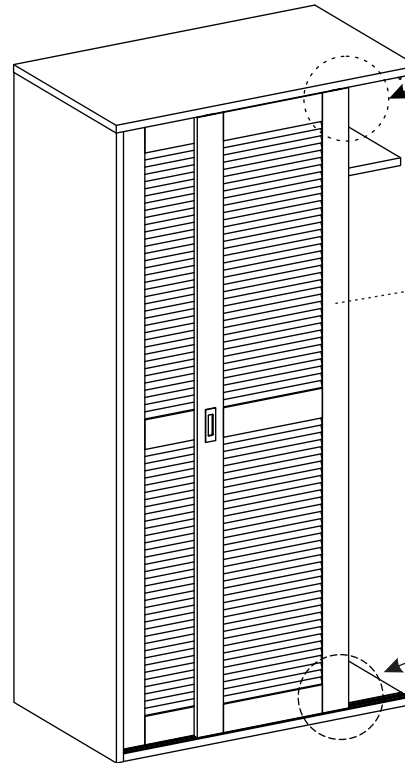
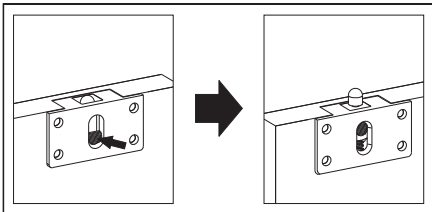


⑨ 왼쪽문

조립하기전 핀을 그림처럼 아래로 눌러주세요

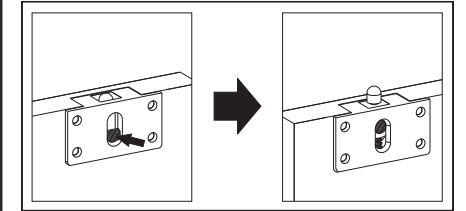


홈 안쪽을 눌러주면 핀이 올라갑니다.



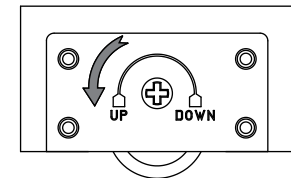
⑨ 왼쪽문

홈 안쪽을 눌러주면 핀이 올라갑니다.

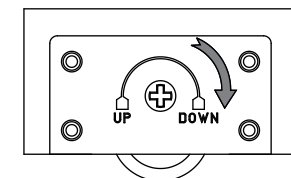


슬라이딩 속도 조절 방법

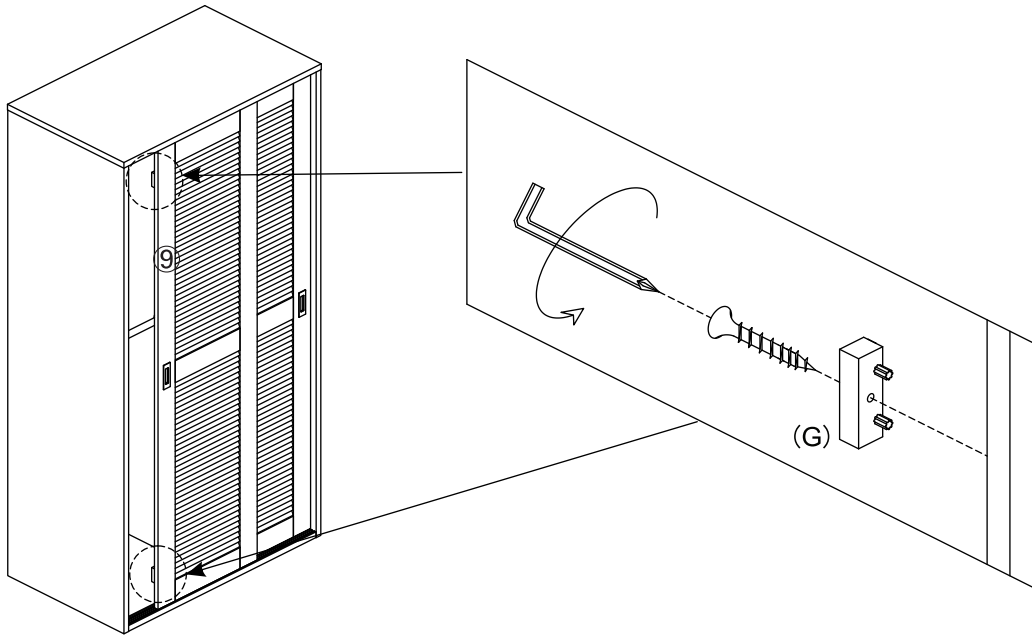
[UP] 쪽으로 돌리면, 슬라이딩 속도가 빨라집니다.




[DOWN] 쪽으로 돌리면, 슬라이딩 속도가 느려집니다.

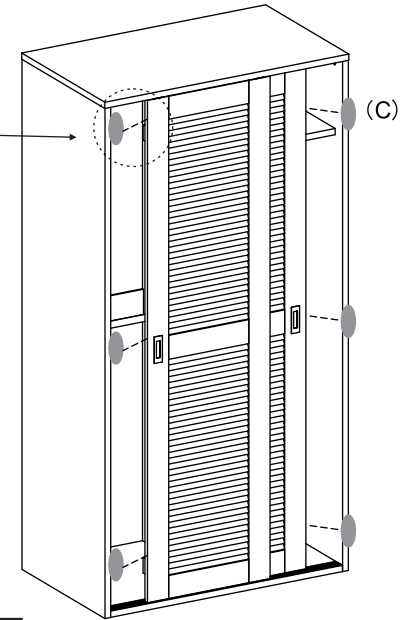



STEP  
20



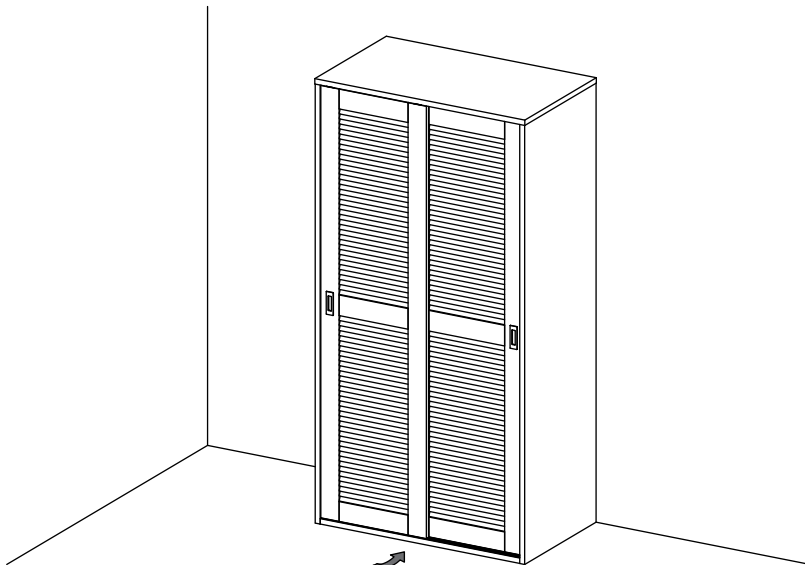
 (G) 스톱퍼 x 2  
 ↳ 나사1개


STEP  
21



 (C) 서랍용 충격방지 패드 x 6

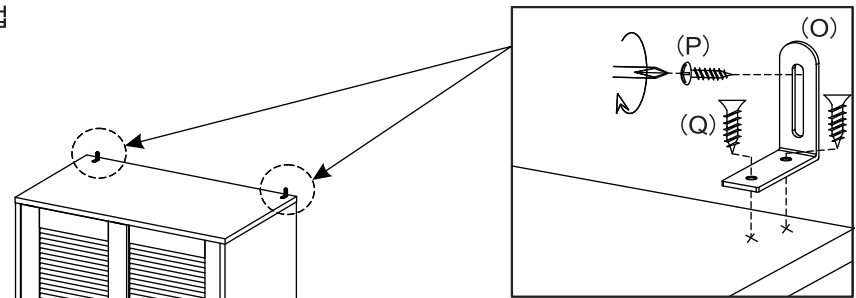
STEP  
22






 ⑫ 높이조정판

STEP  
23

벽고정장치의 설치방법



벽고정장치를 본체에 나사로 고정합니다.  
 본체에 장착된 벽고정장치를 벽에 고정시킵니다.

- |   |                  |
|---|------------------|
|  | (O) 벽고정장치 x2     |
|  | (P) 전용나사 (벽) x2  |
|  | (Q) 전용나사 (본체) x4 |

BELOIN 슬라이딩 좁은 2문 옷장 100195 WRM195100 (9-9)