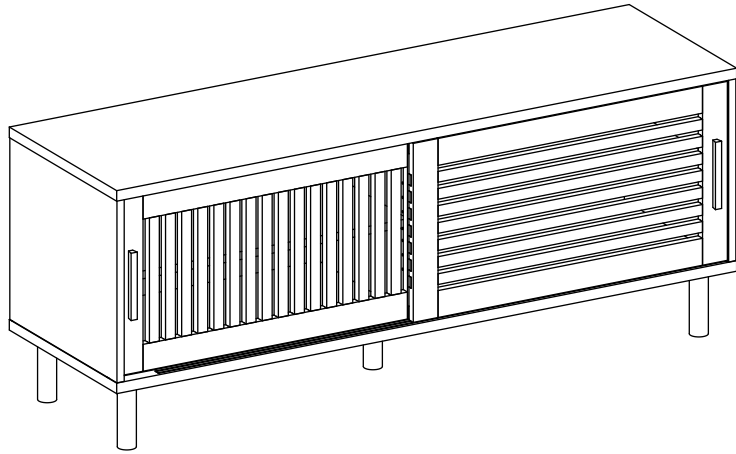


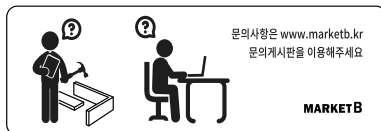
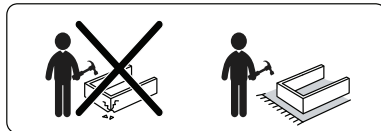
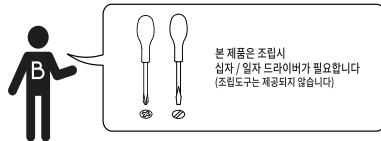
MARKET B

ELIO TV거실장 60150 TVBM60150



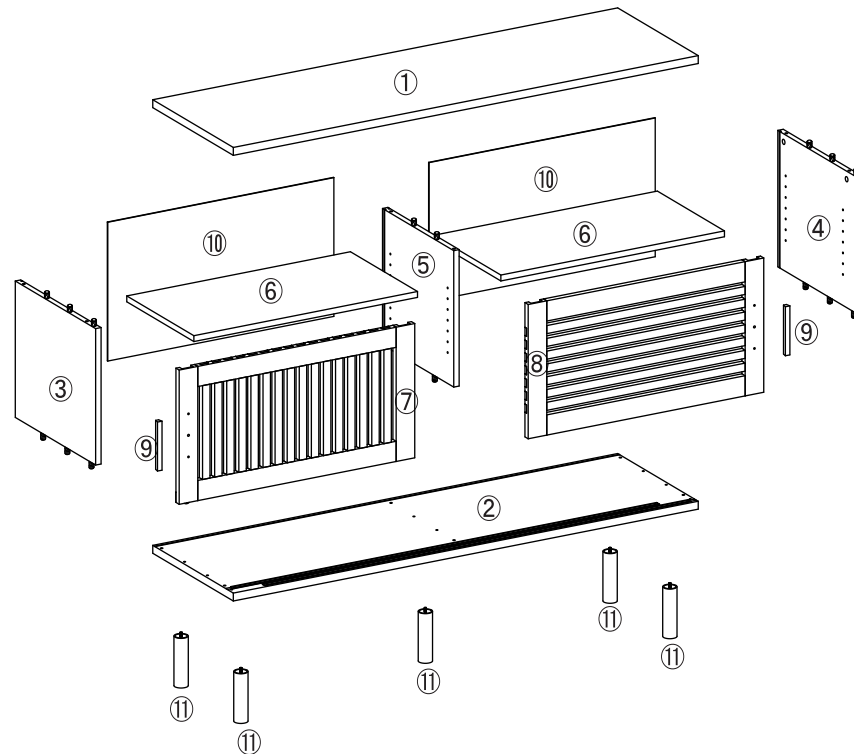
[취급주의]

- 가구사용시 임의적으로 휘발성있는 물질을 흘렸을 경우 가구표면의 손상이 발생하오니 주의하세요.
- 무리한 힘이나 충격을 가하지 마시고 수평을 유지하여 사용하세요.
- 직사광선이나 강한열 혹은 촉한을 피하여 주세요.
- 이동시 끌지마시고 들어서 이동하여 주세요.
- 테이프나 접착용품은 제품에 훼손을 일으킬수 있으니 주의하세요.
- 교환/취소/반품/환불 관련사항은 사이트 참조바랍니다.



TIP 조립전 부품의 이상유무를 반드시 확인해주세요.

| | 부품명 | 수량 | | 부품명 | 수량 |
|--|-----------------|----|--|-----------------|----|
| | (A) 유로볼트 | 6 | | (J) 후반 고정대 나사 | 8 |
| | (B) 나사 | 6 | | (K) 후반 고정대 | 8 |
| | (C) 캡 | 6 | | (L) 선반부품 | 8 |
| | (D) 목다보 | 2 | | (M) 육각렌치 | 1 |
| | (E) 본드 | 1 | | (N) 문 고정부품 아래쪽 | 4 |
| | (F) 서랍용 충격방지 패드 | 4 | | (O) 문 고정부품 위쪽 | 4 |
| | (G) 굽힘방지 패드 | 5 | | (P) 문고정부품 전용 나사 | 32 |
| | (H) 나사(소) | 6 | | (Q) 전선캡 | 2 |
| | (I) 나사(대) | 4 | | | |

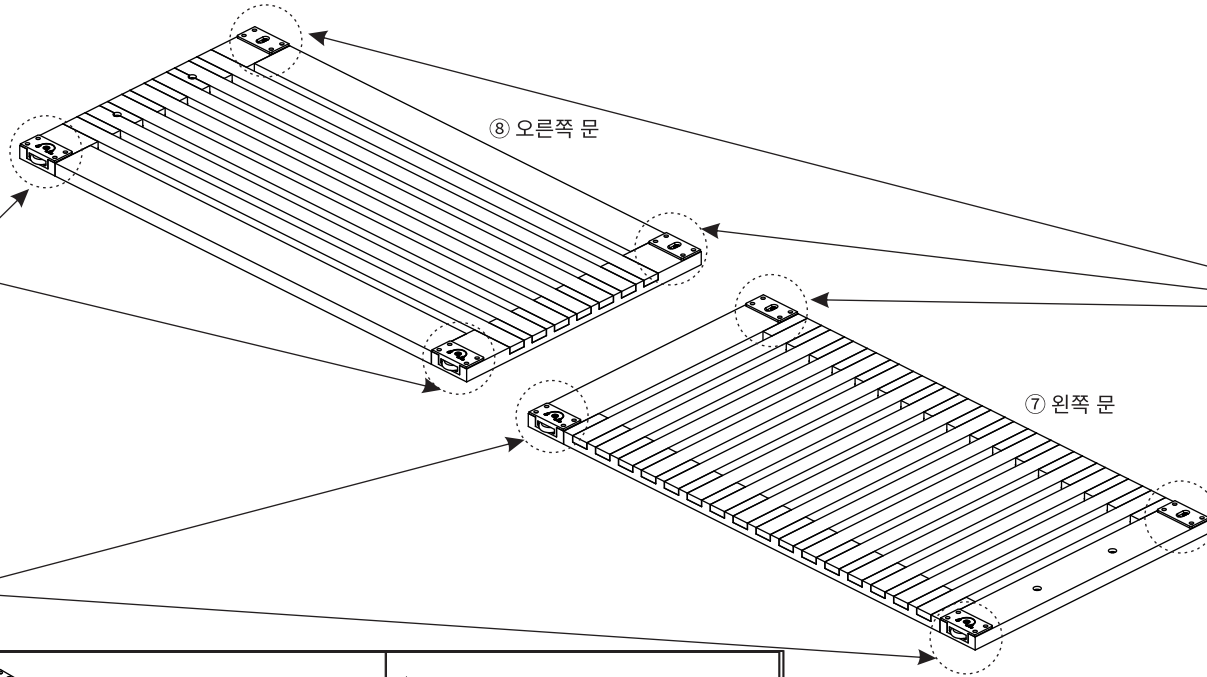
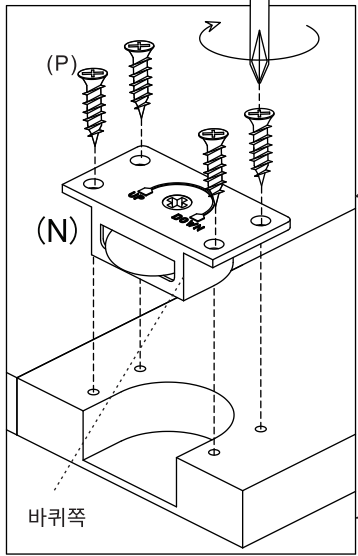


| 부품명 | 수량 |
|---------|----|
| ① 상판 | 1 |
| ② 하판 | 1 |
| ③ 왼쪽 판 | 1 |
| ④ 오른쪽 판 | 1 |
| ⑤ 중립판 | 1 |
| ⑥ 선반 | 2 |
| ⑦ 왼쪽 문 | 1 |
| ⑧ 오른쪽 문 | 1 |
| ⑨ 손잡이 | 2 |
| ⑩ 뒤판 | 2 |
| ⑪ 다리 | 5 |

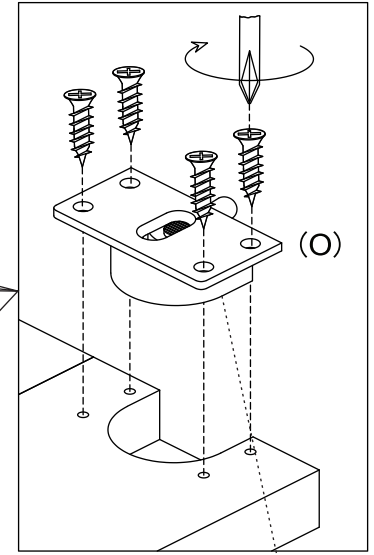
STEP

1

문 아래쪽



문 위쪽



고정핀쪽

(N) 문 고정부품 아래쪽 x 4

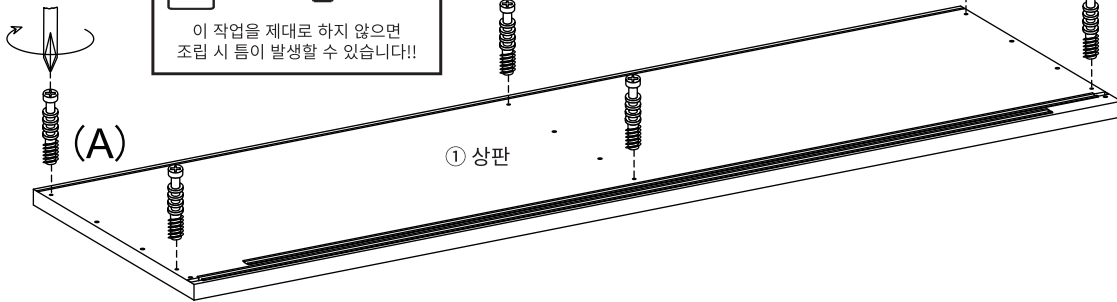
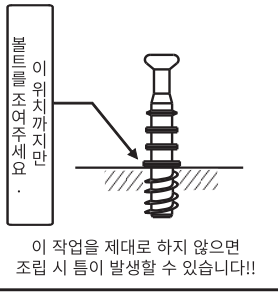
(O) 문 고정부품 위쪽 x 4

(P) 문고정부품 전용 나사 x 32

STEP

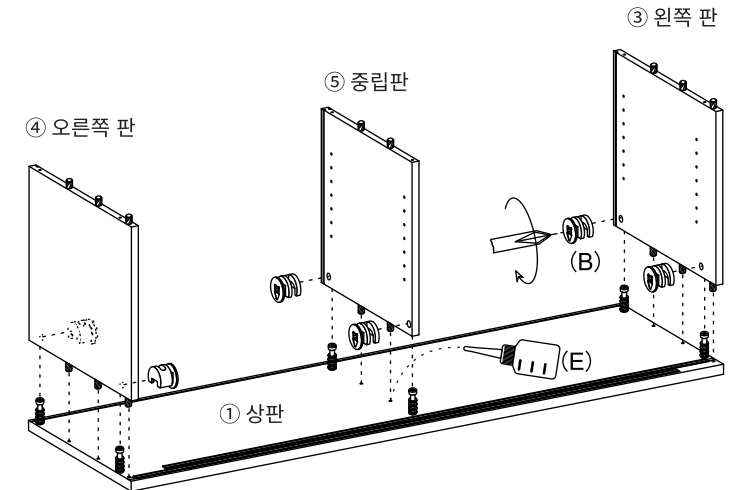
2

!!유로볼트 설치시 주의사항!!



STEP

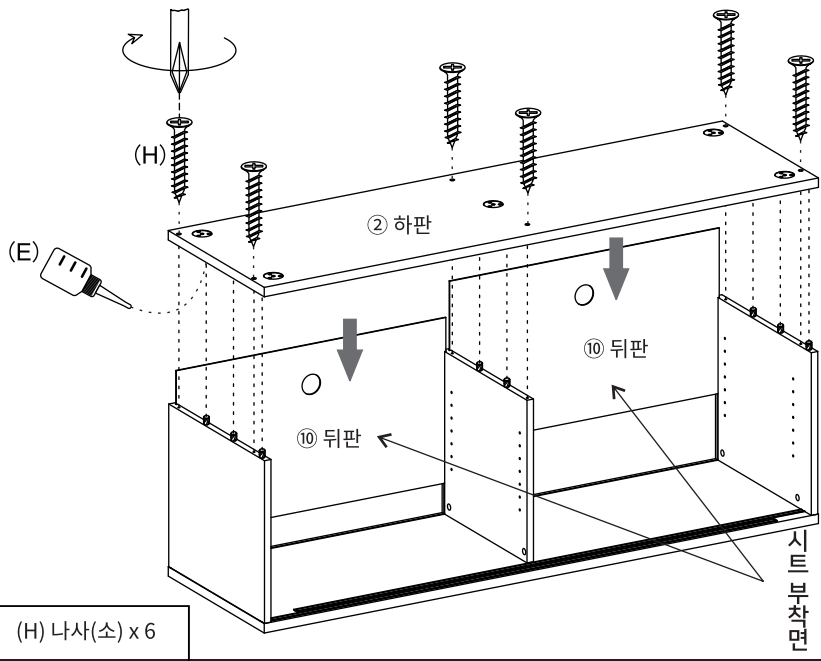
3



(A) 유로볼트 x 6

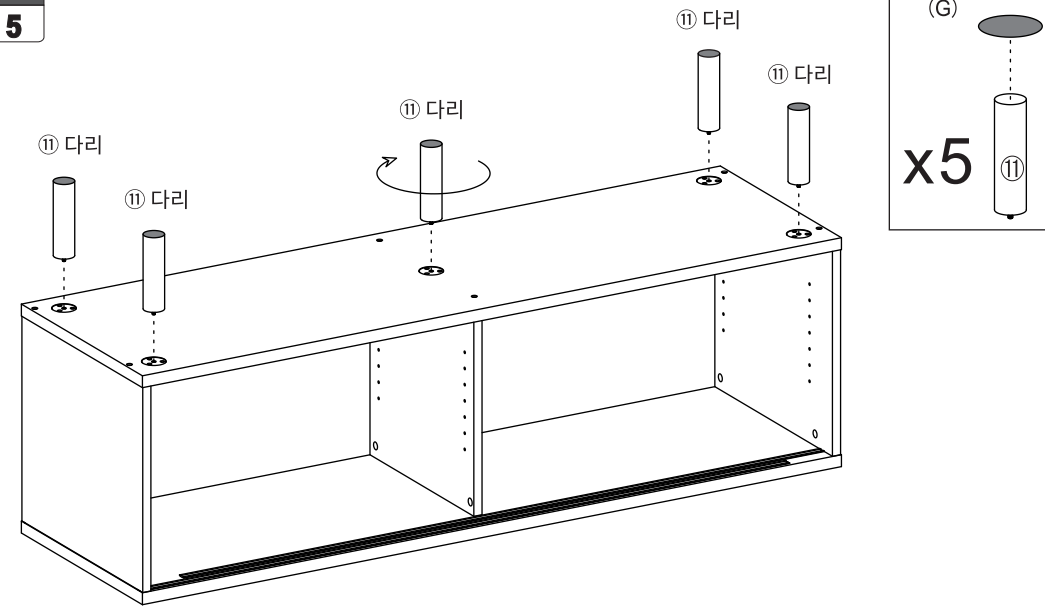
(B) 나사 x 6

STEP
4



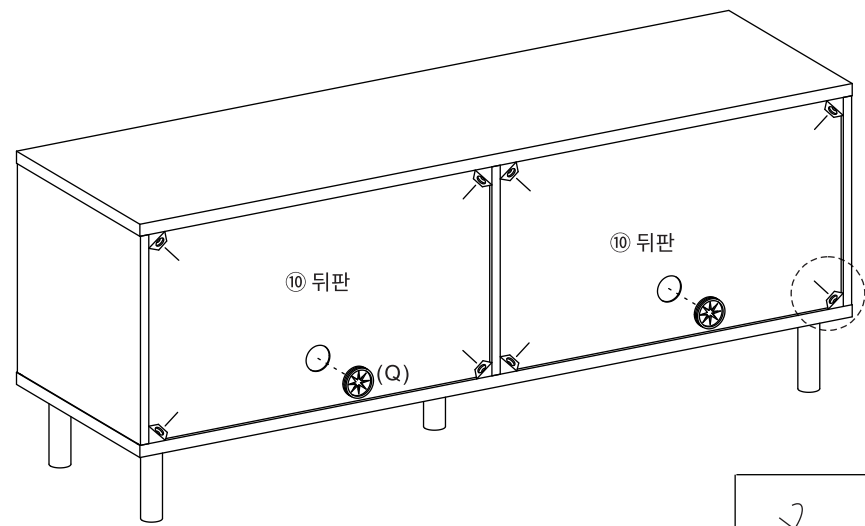
(H) 나사(소) x 6

STEP
5



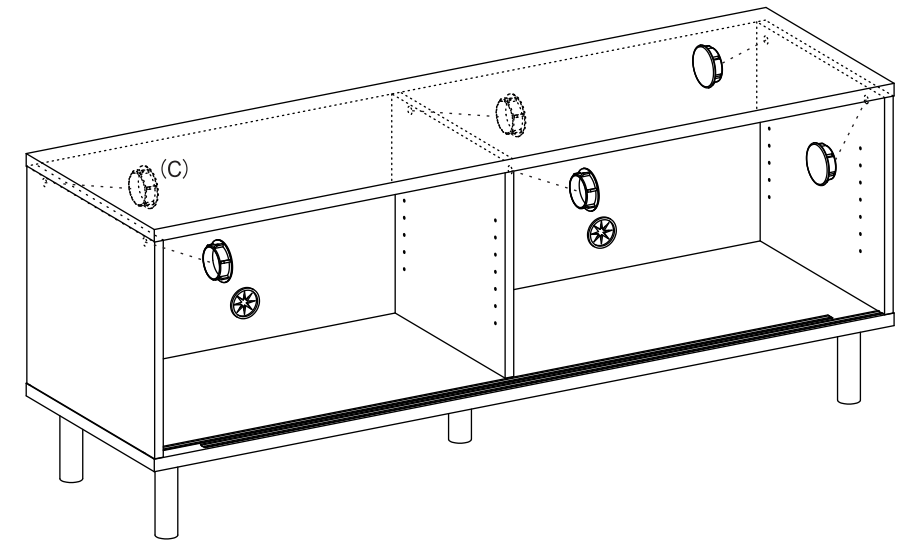
(G) 굽힘방지 패드 x 5

STEP
6



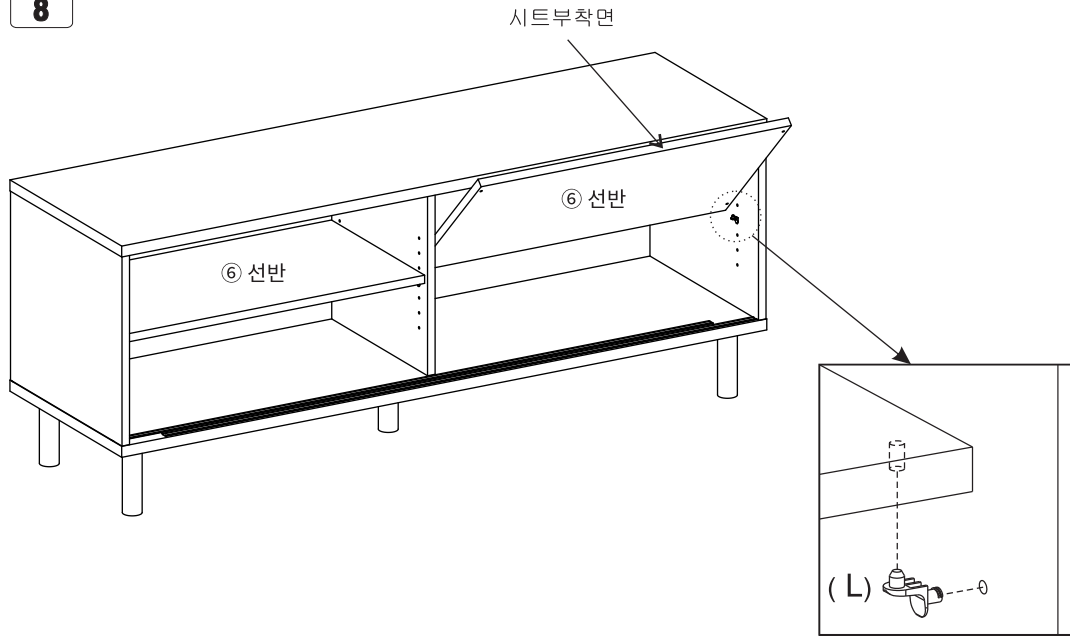
(Q) 전선캡 x 2
 (J) 후반 고정대 나사 x 8
 (K) 후반 고정대 x 8

STEP
7



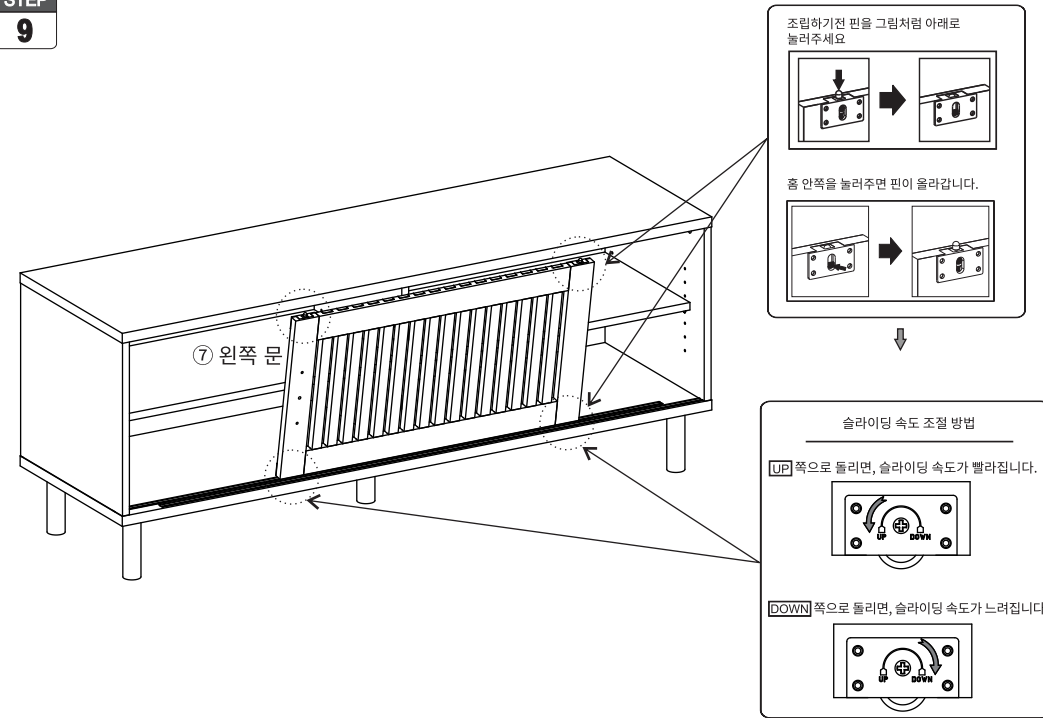
(C) 캡 x 6

STEP
8

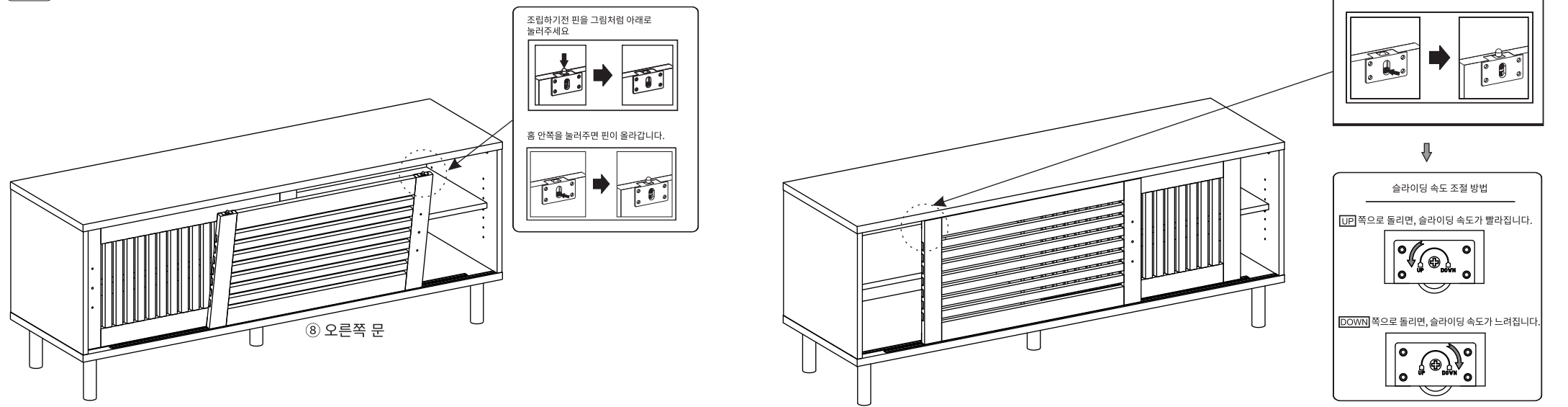


(L) 선반부품 x 8

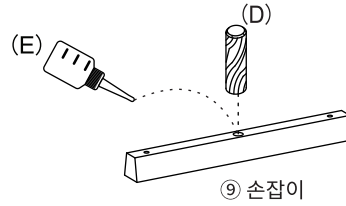
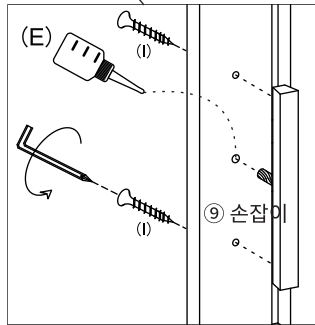
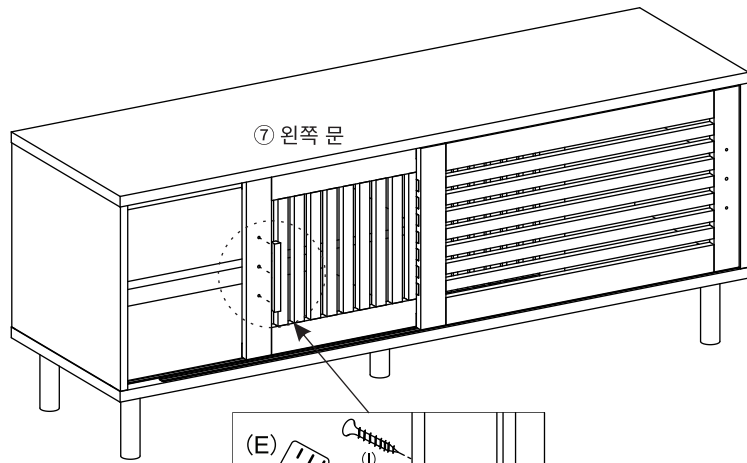
STEP
9



STEP
10



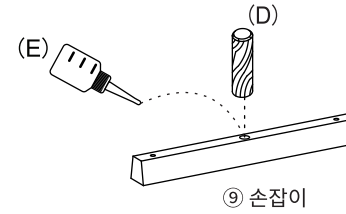
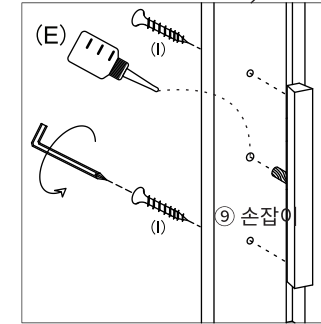
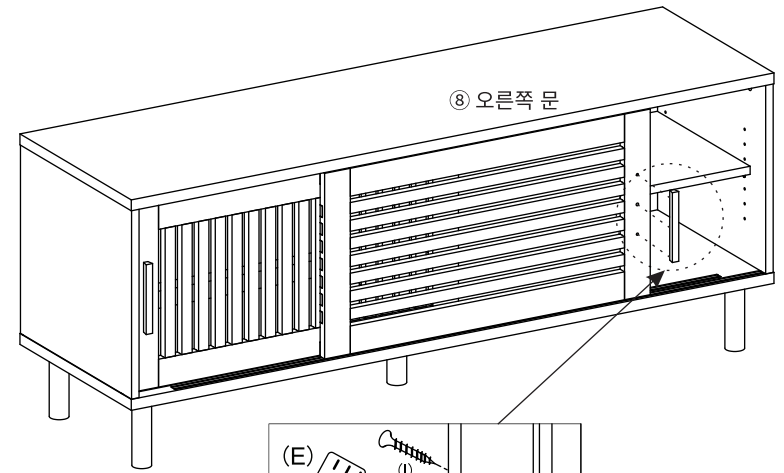
STEP
11



(I) 나사(대) x 2

(D) 목다보 x 1

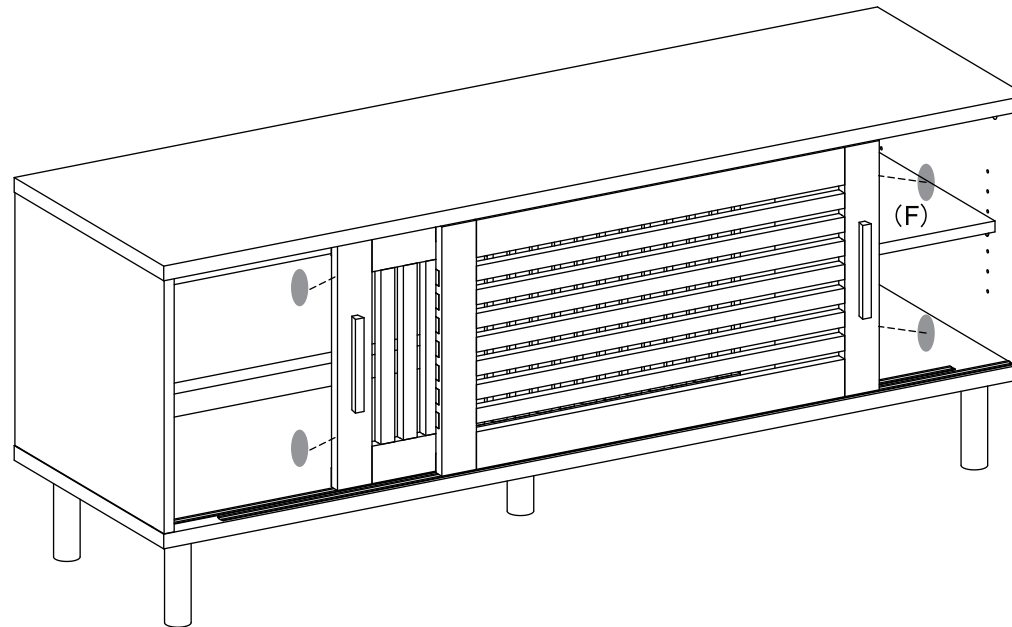
STEP
12



(I) 나사(대) x 2

(D) 목다보 x 1

STEP
13



(F) 서랍용 충격방지 패드 x 4