

GT

Grow Together

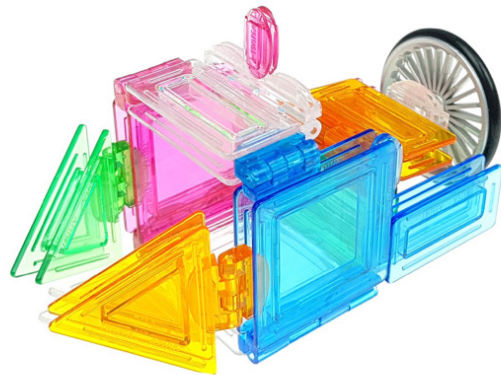
6호

STEP 4

TWIPEA

Infinite Combination

교통기관



DA'NA
PLAY

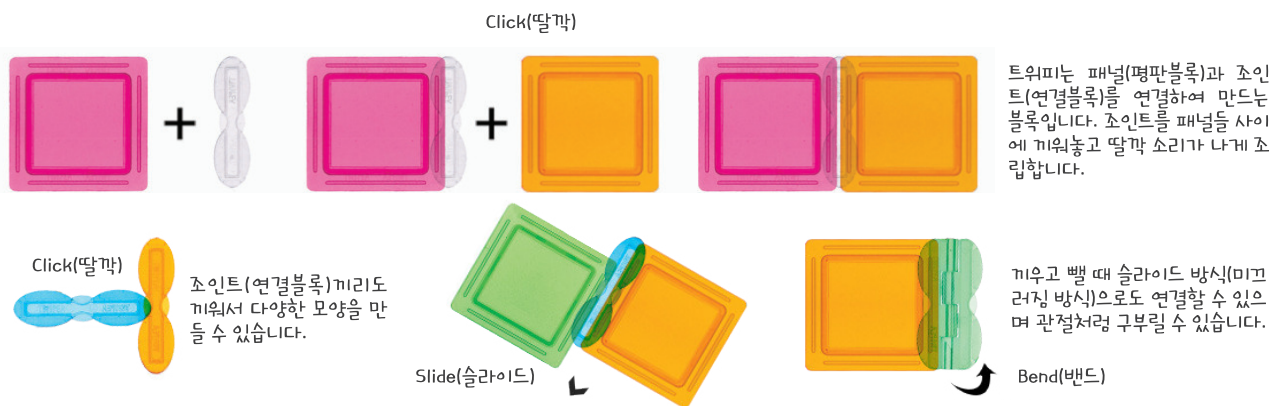
트위피란?

트위피(TWIPEA)란 이름은 Transparent Window(투명한 창문)와 PEANUT(땅콩)의 합성어로 창문은 트위피의 평면 블록을 땅콩은 연결 블록을 의미합니다. 또한, 어린이를 상징하는 땅콩 모양의 블록과 세상으로 나가는 통로를 상징하는 창문 모양의 블록이 만나 어린이와 세상이 분리된 것이 아니라 함께 성장함을 상징적으로 나타내고 있습니다.

What does TWIPEA look like?



How to play TWIPEA?



차별화된 트위피 디자인

세계 3대 디자인어워드 중 하나인 '레드닷' 수상
 미국 BRAIN CHILD 수상
 굿 디자인 디자인진흥원장상 수상

실용성을 더한 트위피

일상생활에서 사용 가능한 연필꽂이, 사진액자, 무드등과 같은 다양한 물건들을 개성을 살려 예쁘고 실용적으로 만들어 사용할 수 있음

과학적 호기심을 자극하는 트위피

라이트 테이블과 거울 테이블 등을 활용하여 투명한 트위피가 다양한 모양의 모습과 색 그림자를 만들어 내며 변화하는 현상들은 어린이들의 과학적 호기심을 자극하고 창의성 발달의 기초가 되는 탐구심을 높여 줌

뇌의 발달과 트위피

트위피 블록을 활용한 놀이를 통해 영유아는 소근육운동 및 의미있는 감각적 경험을 하게 되어 뇌의 발달을 가져옴

교통기관

동영상 수업 자료



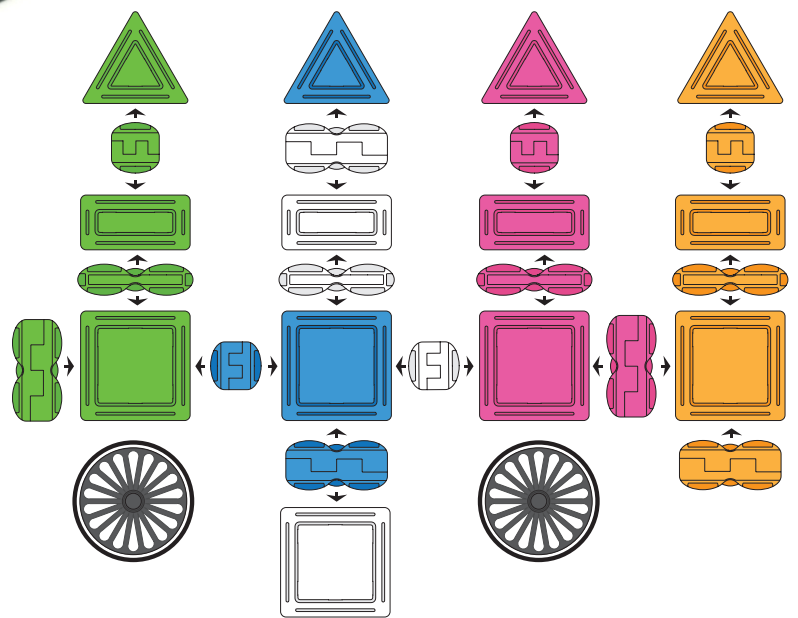
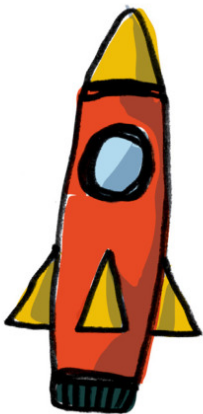
학년	주제	주	소주제	트위피와 함께하는 활동	자연탐구 주제 중심의 함께 성장프로젝트	영역
8	교통기관	1	항공 교통기관	우주선 만들기 우주로 가는 우주선을 트위피로 만들어 보 아요	측정 (높이를 비교하고 순서 짓기) 가장 높게 올라간 우주선부터 가장 낮게 올라간 우주선까지 순서대로 번호를 괄호 안에 적어 주세 요	신체운동 건강
		2	육상 교통기관 I	마차 만들기 트위피로 마차를 만들어 보아요	공간과 기하 (위치를 위한 좌표 사용) 마차가 손님을 태우고 도착점에 도달할 수 있도록 선으로 그려주세요	의사소통
		3	육상 교통기관 II	전동 키보드 만들기 트위피로 전동 키보드를 만든 뒤, 전동 키보 드를 탈 때의 주의사항을 알아보아요	수와 연산 (반복해서 더하기) 2가지의 다른 종류의 키보드가 있어요. 각각 키보 드 바퀴 수를 적고 전체 바퀴 수를 구해보아요	사회관계
		4	해상 교통기관	모토보트 만들기 트위피로 모터보트를 만들어 보아요	공간과 기하 (준거에 따라 분류하기) 예시에 있는 육상, 항공, 해상 교통수단을 알맞게 분류해서 빈칸을 채워 적어 주세요	예술경험



1. 항공 교통기관

트위피로 만들기 / 신체운동 · 건강

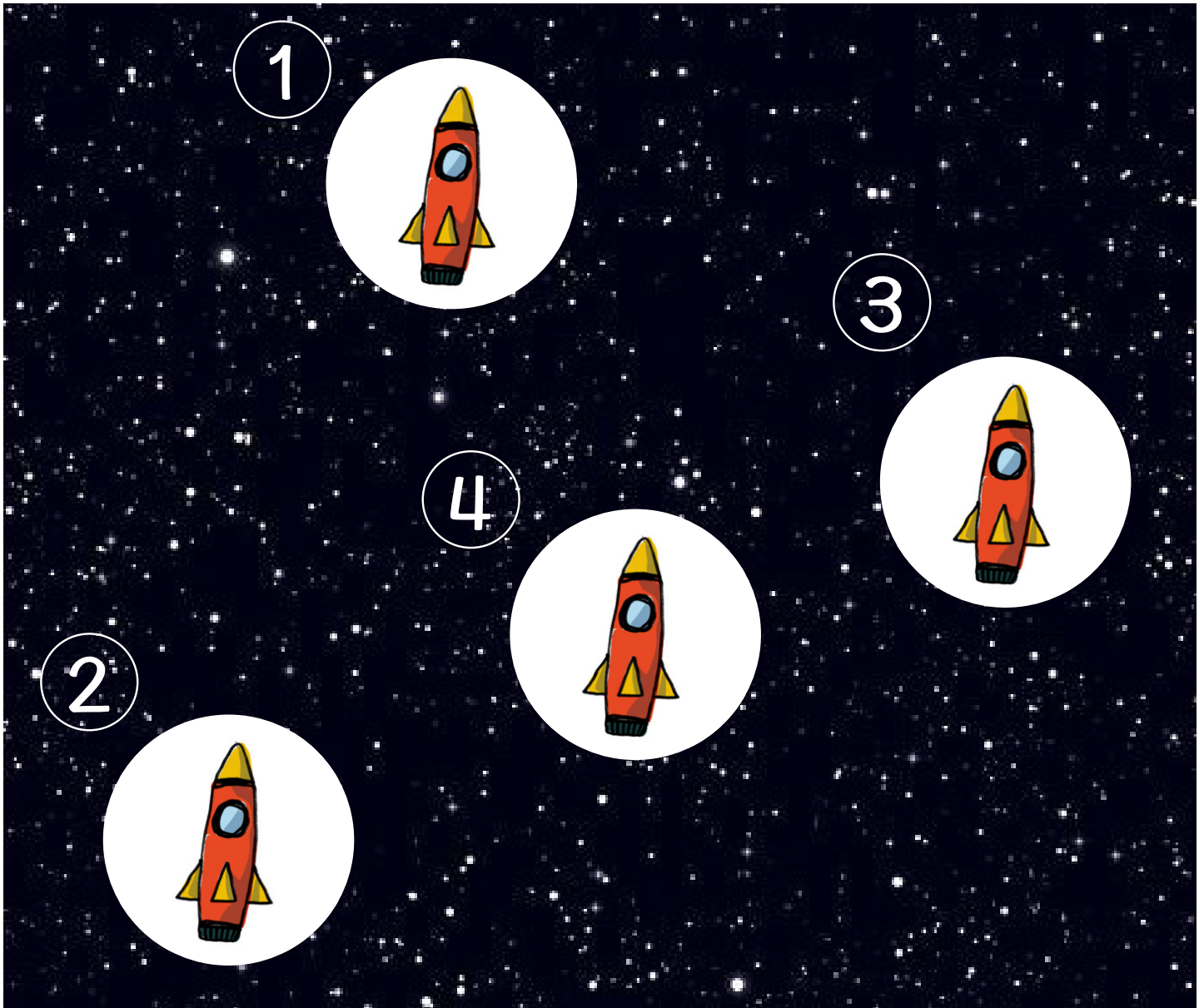
우주로 가는 우주선을 트위피로 만들어 보아요!



측정 - 높이를 비교하고 순서 짓기

활동

가장 높게 올라간 우주선부터 가장 낮게 올라간 우주선까지 순서대로 번호를 괄호 안에 적어 주세요!



(1 - - -)

2. 육상 교통기관 1

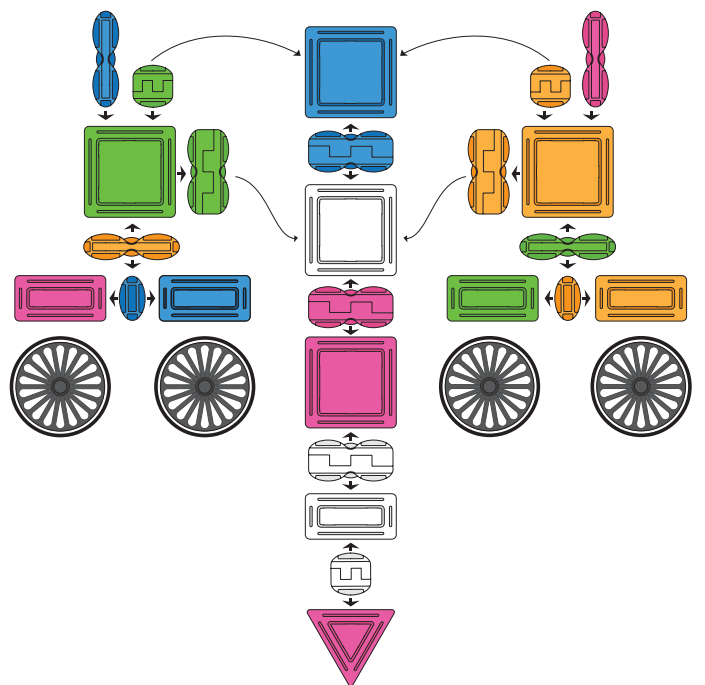
트위피로 만들기 / 의사소통

트위피로 마차를 만들어 보아요



다음 글자를 따라 써 보아요~

마 차



공간과 기하 - 위치를 위한 좌표 사용

활동

마차가 손님을 태우고 도착점에 도달할 수 있도록 선으로 그려주세요!

(위쪽)

(왼쪽)

(오른쪽)

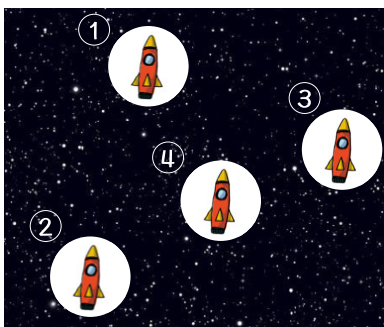
출발!

도착점

(아래쪽)

기억하기

측정 (높이를 비교하고 순서 짓기)

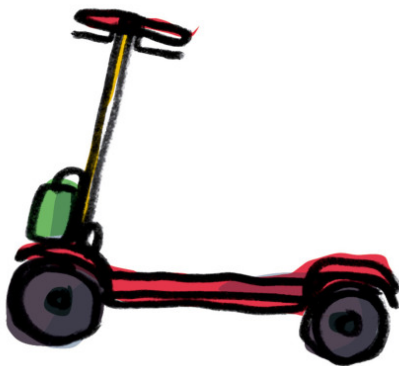
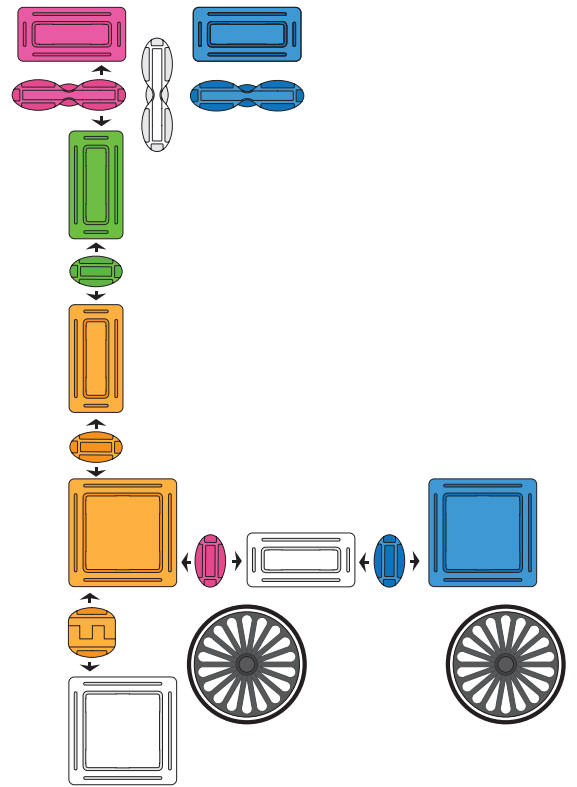


(1 - 3 - 4 - 2)

3. 육상 교통기관 II

트위피로 만들기 / 사회관계

트위피로 전동 킷보드를 만들어 보아요








전동 킷보드를 탈 때는 꼭 안전 장치를 착용해야 돼요~






수와연산 - 반복해서 더하기

활동

2가지의 다른 종류의 킥보드가 있어요. 각각의 킥보드 바퀴 수를 적고 전체 바퀴 수를 구해보아요!

				
2	+	+	+	+

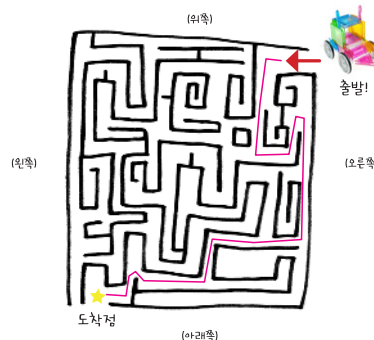
〈바퀴가 2개인 킥보드의 전체 바퀴 수〉 = (10) 개

				
3	+	+	+	+

〈바퀴가 3개인 킥보드의 전체 바퀴 수〉 = (15) 개

기억하기

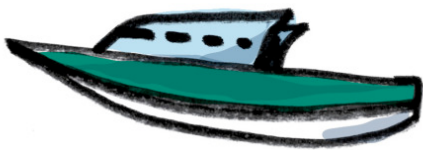
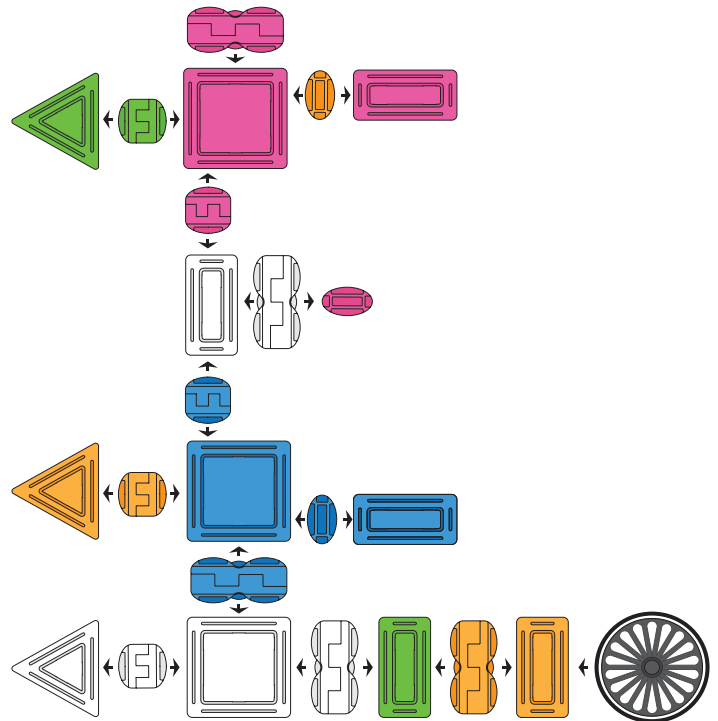
공간과 기하 (위치를 위한 좌표 사용)



4. 해상 교통기관

트위피로 만들기 / 예술경험

트위피로 모터보트를 만들어 보아요!



공간과 기하 - 준거에 따라 분류하기

활동

예시에 있는 육상, 항공, 해상 교통수단을 알맞게 분류해서 빈칸을 채워 적어 주세요!

육상	항공	해상
마차	우주선	모터보트
자전거	헬리콥터	크루즈

<예시>

비행기

~~자전거~~

트럭

~~크루즈~~

청소기

~~헬리콥터~~

어선

기억하기

수와 연산 (반복해서 더하기)



$$2 + 2 + 2 + 2 + 2$$

<바퀴가 2개인 킥보드의 전체 바퀴 수> = (10) 개



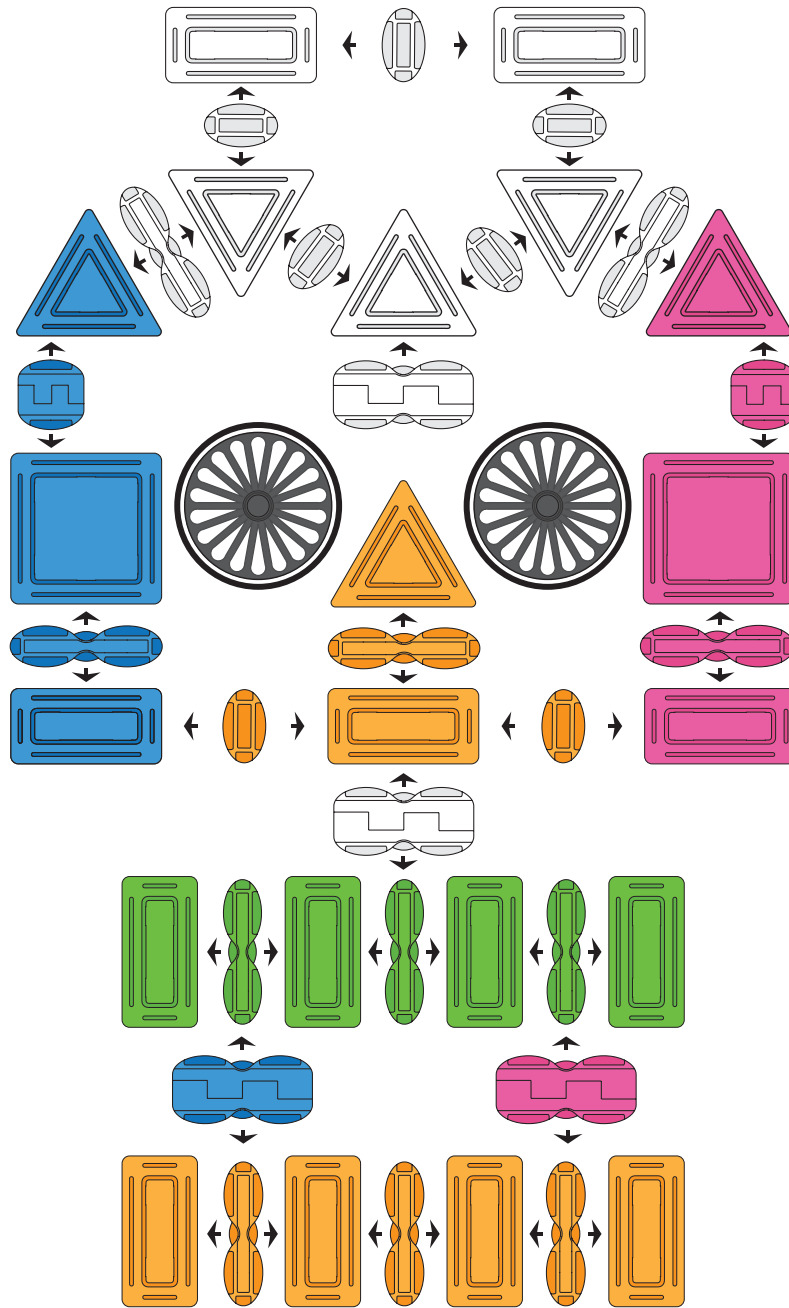
$$3 + 3 + 3 + 3 + 3$$

<바퀴가 3개인 킥보드의 전체 바퀴 수> = (15) 개

Level
Up

해골 만들기

47 pieces



필요한 트위피 개수



(2개)



(13개)



(6개)



(4개)



(2개)



(11개)



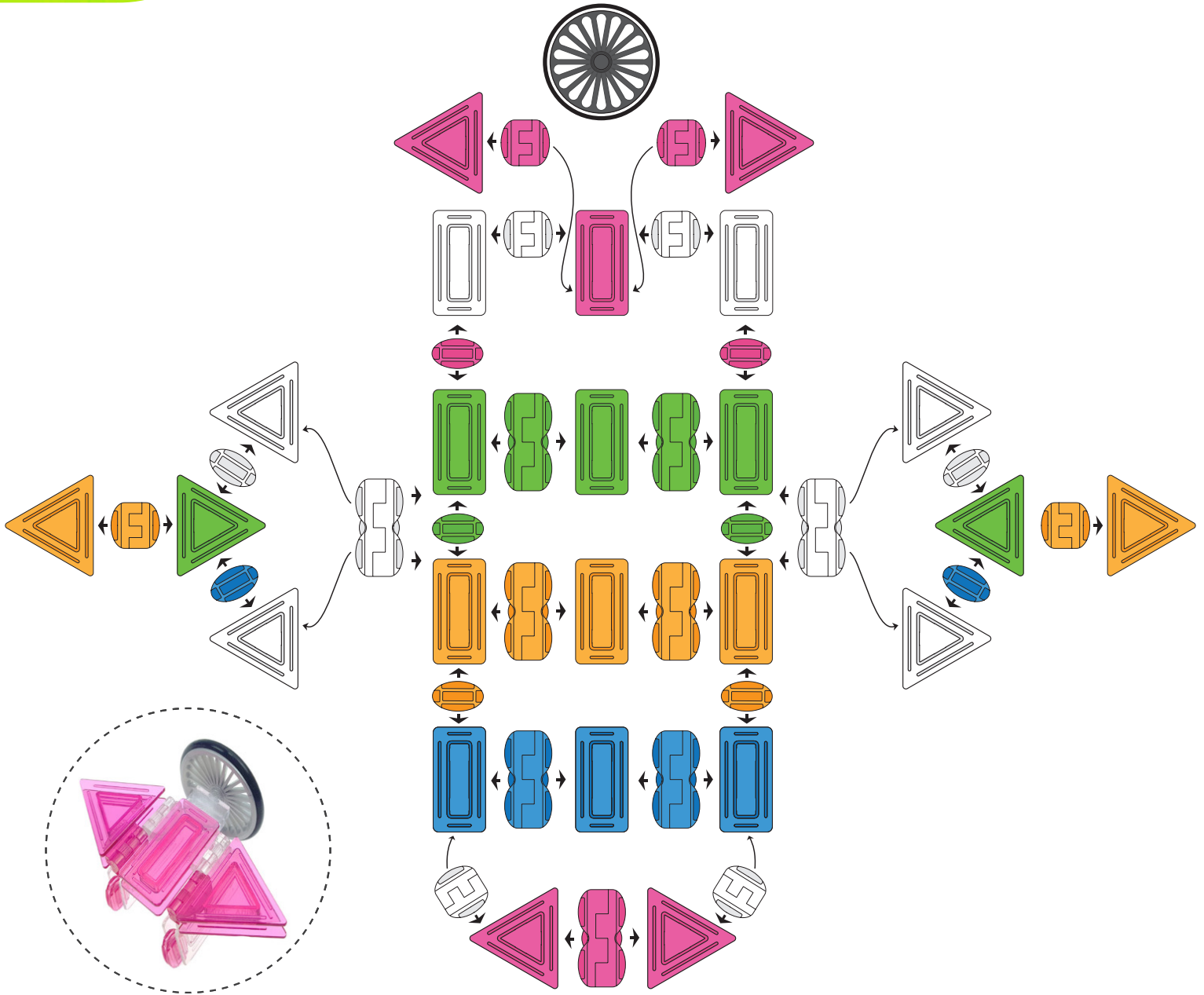
(7개)



(2개)

Level
Up

제트기 만들기



필요한 트윙퍼 개수



(12개)



(12개)



(9개)



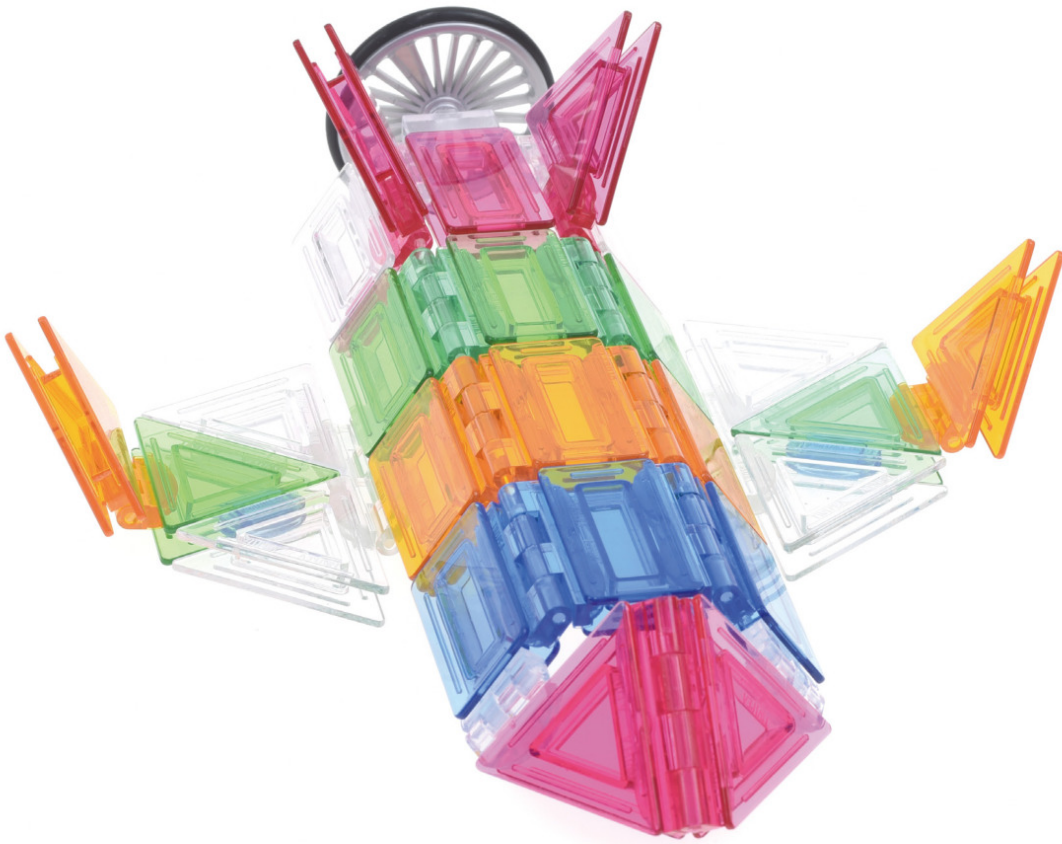
(8개)



(10개)

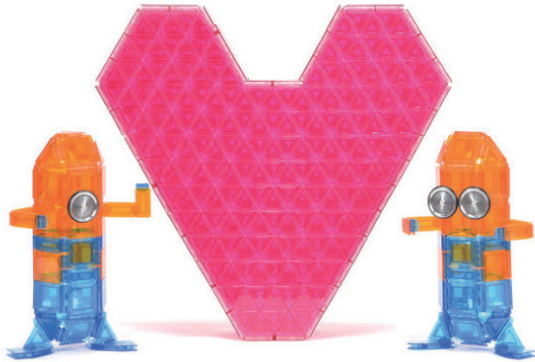


(1개)



DA NA
P L A Y 

TWIPEA
Infinite Combination



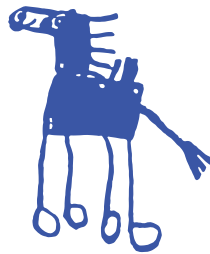
MODUDA



Art-ex



이 세상 모든 어린이들의 꿈과 함께 하겠습니다.



DA'NA
P L A Y

다나플레이

경기 용인시 기흥구 중부대로 859-2 (상하동 64-1) 지하 1층

Tel : 031 274 8859 / Fax : 070 4282 0855

www.danaplay.co.kr

프로그램 기획·구성 : 송해영(총괄), 권민경, 김지연, 김지은

일러스트 : 쥬세빠 (giuseppe.vi@gmail.com) 디자인 편집 : 정승용 사진촬영 : 정승용

본 교재의 내용 및 구성은 저작권법에 의해 국내 및 국외에서 보호를 받고 있는 저작물이므로 동의없이 무단전재와 무단 복제를 금합니다.